

Andris Elite WiFi



CONTROL
VOCAL



MADE
IN ITALY



INTERFAȚĂ
SOFT TOUCH



FUNCȚIA
ECO-EVO



CONTROL DE
SIGURANȚĂ
ELECTRONIC



FUNCȚIA
BOOST



TITANIUM PLUS



GARANȚIE
CORP BOILER*
(ANI)



Încălzitor de apă electric compact cu economie de energie și conectivitate integrată

- / Economie de energie ridicată: până la 20% datorată funcției ECO-EVO acționată de CORETECH
- / Conectivitate și control de la distanță inteligent pentru reducerea consumului prin aplicația Ariston NET
- / Control vocal
- / Funcția BOOST pentru un confort sporit

Clasă energetică



Caracteristici:

- / Rezervor din titan emailat
- / Rezistență electrică emailată (opțional)
- / Mai robust: flanșă cu 4 șuruburi
- / Vizualizare și setare electronică a temperaturii
- / Butoane soft touch
- / Pachet de siguranță cu funcțiile: Anti supraîncălzire, Anti îngheț, Anti legionella și Auto-diagnoză
- / Design premium

DATE TEHNICE

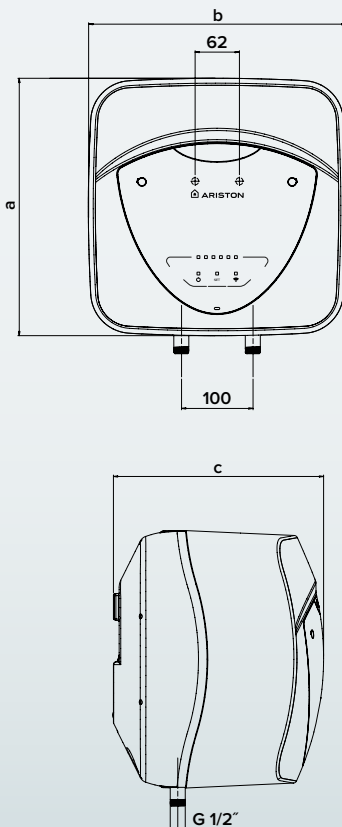
		ANDRIS ELITE WIFI 10	ANDRIS ELITE WIFI 10 U	ANDRIS ELITE WIFI 15	ANDRIS ELITE WIFI 15 U	ANDRIS ELITE WIFI 30
Instalare		Deasupra chiuvetei	Sub chiuvetă	Deasupra chiuvetei	Sub chiuvetă	Deasupra chiuvetei
Putere	kW	1,2	1,2	1,2	1,2	1,5
Tensiune	V	220/240	220/240	220/240	220/240	220/240
Temp. de încălzire ($\Delta T=50^{\circ}C$)	h. mins	0,29	0,29	0,44	0,44	1,10
Temp. max. de funcționare	$^{\circ}C$	80	80	80	80	80
Dispersie termică la $65^{\circ}C$	kWh/24h	0,46	0,71	0,61	0,85	0,77
Presiune max. funcționare	bar	8	8	8	8	8
Greutate	kg	6,6	6,6	7,4	7,4	12,8
Clasă de protecție electrică	IP	X4	X4	X4	X4	X4

DIMENSIUNI

		ANDRIS ELITE WIFI 10	ANDRIS ELITE WIFI 10 U	ANDRIS ELITE WIFI 15	ANDRIS ELITE WIFI 15 U	ANDRIS ELITE WIFI 30
a	mm	360	360	360	360	447
b	mm	360	360	360	360	447
c	mm	298	298	346	346	410

COD

	3105080	3105081	3105082	3105083	3105084
Clasă energetică	A	A	A	A	A
Profil consum A.C.M.	XXS	XXS	XXS	XXS	S



NOTĂ: Capacitatea utilă de acumulare depinde de elementele constructive ale fiecărui model și se regăsește pe eticheta metalică de pe produs.