

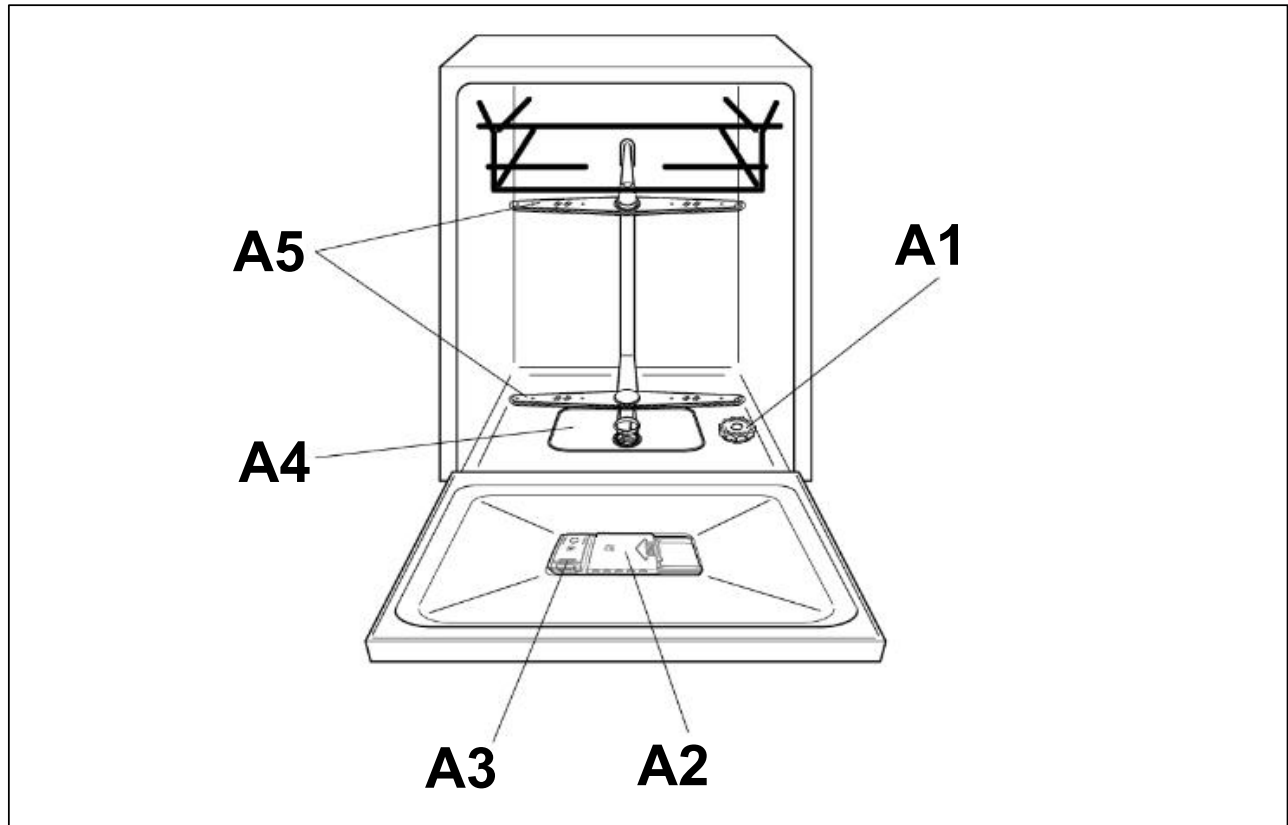
Cuprins

- 83** REGULI GENERALE DE SIGURANȚĂ
 - 87** CONECTAREA LA SURSA DE ALIMENTARE CU APA
 - 90** ADAUGAREA SARII DE DEDURIZARE
 - 91** AJUSTAREA COȘULUI SUPERIOR (NUMAI PENTRU ANUMITE MODELE.)
 - 92** ÎNCĂRCAREA VASELOR
 - 95** INFORMATII PENTRU LABORATOARELE DE TESTARE
 - 96** ADAUGAREA DETERGENTULUI
 - 97** TIPURI DE DETERGENT
 - 98** ÎNCĂRCAREA AGENTULUI DE CLĂTIRE
 - 99** CURĂȚAREA FILTRELOR
 - 100** RECOMANDĂRI PRACTICE
 - 101** CURĂȚAREA ȘI ÎNTREȚINEREA
 - 103** DESCRIEREA PANOULUI DE COMENZI
 - 103** DATE TEHNICE
 - 104** SELECTAREA PROGRAMULUI ȘI OPTIUNI SPECIALE
 - 109** CONTROL LA DISTANȚĂ (Wi-Fi)
 - 111** LEGENDĂ PROGRAME
 - 113** UNITATE PENTRU DEDURIZAREA APEI
 - 114** DEPANARE ȘI GARANȚIE
 - 118** CONDIȚII AMBIENTALE
-

Vă mulțumim că ați ales acest produs. Suntem mândri să vă oferim produsul ideal pentru dvs. și cea mai bună gamă completă de electrocasnice pentru rutina dvs. zilnică. Citiți cu atenție acest manual pentru utilizarea corectă și sigură și pentru sfaturi utile privind întreținerea eficientă. Utilizați mașina de spălat vase numai după ce citiți cu atenție aceste instrucțiuni. Vă recomandăm să țineți întotdeauna acest manual la îndemână și în bună condiție pentru orice proprietar viitor.

Vă rugăm să verificați dacă aparatul este furnizat cu acest manual de instrucțiuni, certificat de garanție, adresă a centrului de service și etichetă de eficiență energetică. Fiecare produs este identificat de un cod unic din 16 cifre, denumit și „număr serial”, imprimat pe certificat de garanție sau pe placa de serie din interiorul ușii, pe partea dreaptă superioară. Acest cod este un fel de card de identitate specific produsului pe care trebuie să-l utilizați pentru a înregistra produsul sau dacă trebuie să contactați Centrul de asistență tehnică.

Fig. A IMAGINE DE REFERINȚĂ PENTRU SECȚIUNILE URMĂTOARE



REGULI GENERALE DE SIGURANȚĂ

- Acest aparat este destinat utilizării casnice și în mod similar aparatelor, cum ar fi:
 - Zonele de bucătărie pentru personal din magazine, birouri și alte medii de lucru;
 - Ferme;
 - De către clienții din hoteluri, moteluri și alte tipuri de medii rezidențiale;
 - Medii din pensiuni.

O utilizare diferită a acestui aparat de mediile casnice sau pentru funcții de menaj tipice, cum ar fi utilizarea comercială de către utilizatori experți sau instruiți, este exclusă chiar și în aplicațiile de mai sus. Dacă aparatul este utilizat într-o manieră inconsecventă cu cele de mai sus, aceasta poate reduce durata de viață a aparatului și anula garanția producătorului. Orice deteriorări aduse aparatului sau alte deteriorări sau pierderi rezultate în urma utilizării inconsecvente cu utilizarea domestică sau casnică (chiar dacă este amplasat într-un mediu domestic sau casnic) nu vor fi acceptate de către producător în cea mai completă măsură permisă prin lege.

- **(pentru piața UE).**

Aparatul poate fi utilizat de persoane cu vârsta de 8 ani sau peste 8 ani și de cei cu capacități fizice, senzoriale sau mentale limitate, fără experiență sau care nu au cunoștințe asupra produsului, numai sub supraveghere sau dacă li s-au furnizat instrucțiuni privind funcționarea aparatului, într-un mod sigur, cu conștientizarea posibilelor riscuri.

- **(pentru piețele din afara UE).**

- Acest aparat nu este destinat utilizării de către persoane (inclusiv copii) cu capacități fizice, senzoriale sau mentale reduse sau care nu au experiență și cunoștințe, cu excepția cazului în care utilizarea se face sub supraveghere sau dacă au primit instrucțiuni privind utilizarea aparatului de la o persoană responsabilă pentru siguranța lor.
- Copiii trebuie supravegheați pentru a vă asigura că nu se joacă cu aparatul.

- Copiii cu vârsta de maxim 3 ani trebuie feriți, cu excepția situațiilor în care sunt supravegheați permanent.
- În cazul în care cablul de alimentare este deteriorat, acesta trebuie înlocuit cu un cablu special sau cu un ansamblu pus la dispoziție de producător sau de agentul său de service.
- Utilizați numai seturile de furtunuri furnizate împreună cu aparatul pentru conectarea la alimentarea cu apă (nu reutilizați seturi de furtunuri vechi).
- Presiunea apei trebuie să fie între 0,08 MPa și 0,8 MPa.
- Asigurați-vă că covoarele sau carpetele nu obstrucționează baza sau orice parte a fantelor de aerisire.
- După instalare, aparatul trebuie poziționat, astfel încât ștecărul să fie accesibil.
- Aparatul nu trebuie instalat în spatele unei uși cu încuietoare, al unei uși glisante sau al unei uși cu o balama pe partea opusă celei a uscătorului, astfel încât să se limiteze deschiderea completă a ușii uscătorului.
- Nu lăsați ușa deschisă în poziție orizontală, pentru a evita potențialele pericole (de ex., împiedicarea).
- Pentru informații suplimentare despre produs sau pentru a consulta fișa de date tehnice, vă rugăm să consultați pagina web a producătorului.
- Pentru numărul maxim de seturi, consultați plăcuța de identificare relevantă atașată produsului.

CONEXIUNI ELECTRICE ȘI INSTRUCȚIUNI DE SIGURANȚĂ.

- Detaliile tehnice (tensiunea de alimentare și curentul de intrare) sunt indicate pe placa de cote nominale a produsului.
- Asigurați-vă că sistemul electric este împământat și că este conform cu toată legislația în vigoare, și că priza este compatibilă cu ștecărul aparatului.

Producătorul refuză întreaga răspundere pentru toate daunelor aduse persoanelor sau proprietăților datorate neîmpământării aparatului.

- Asigurați-vă că mașina de spălat vase nu strivește cablurile de alimentare.

- În general, nu se recomandă utilizarea adaptoarelor, a conectorilor multipli și/sau a cablurilor de extensie.
- AVERTISMENT. Aparatul nu trebuie alimentat prin intermediul unui dispozitiv cu comutare externă, cum ar fi un temporizator, sau conectat la un circuit care este pornit și oprit în mod regulat prin intermediul unei utilități.
- Înainte de a curăța sau întreține mașina de spălat, deconectați aparatul și opriți alimentarea cu apă.
- Nu trageți de cablul de alimentare sau de aparat pentru a deconecta mașina.
- Înainte de a deschide ușa, asigurați-vă că nu există apă în interiorul mașinii de spălat vase.
- AVERTISMENT: Apa poate ajunge la temperaturi foarte ridicate în timpul spălării.
- Nu lăsați aparatul expus la elementele naturii (ploaie, soare etc.).
- Sprijinirea de sau așezarea pe ușa deschisă a mașinii de spălat poate cauza răsturnarea acesteia.
- Când o deplasați, nu ridicați mașina de spălat vase ținând de ușă; în timpul transportului, nu o înclinați niciodată pe cărucior. Recomandăm ca mașina să fie ridicată de două persoane.
- Mașina de spălat vase este concepută pentru ustensile de bucătărie normale. Obiectele care au fost contaminate cu benzină, vopsea, urme de oțel sau fier, substanțe chimice corozive, acizi sau alcaloizi nu trebuie spălate în mașina de spălat vase.
- Dacă în casă este instalat un dispozitiv de dedurizare a apei, nu trebuie să adăugați sare la dedurizatorul de apă.
- Dacă aparatul nu mai funcționează sau se oprește din funcționarea normală, opriți-l, opriți alimentarea cu apă și nu acționați asupra lui. Lucrările de reparații pot fi efectuate numai de Centrul de asistență tehnică și trebuie folosite numai piese de rezervă originale. Nereușita de a respecta aceste instrucțiuni pot pune în pericol siguranța aparatului.
- Dacă trebuie să mutați mașina după ce scoateți ambalajul, nu încercați să o ridicați de fund partea inferioară a ușii. Deschideți ușa ușor și ridicați mașina ținând de partea superioară.

Prin marcarea **CE** acestui produs, confirmăm, sub propria noastră responsabilitate, conformitatea deplină a acestui produs cu toate cerințele de siguranță, de sănătate și de mediu relevante în temeiul prevăzute de legislația europeană.

INSTALARE

- Scoateți toate elementele ambalajului.
- AVERTISMENT. Păstrați materialele ambalajului departe de copii.
- Nu instalați sau utilizați mașina de spălat vase dacă este deteriorată.
- Respectați instrucțiunile furnizate împreună cu produsul.
- AVERTISMENT: Cuțitele și alte ustensile cu vârful ascuțite trebuie încărcate în coș cu vârful în jos sau puse în poziție orizontală.

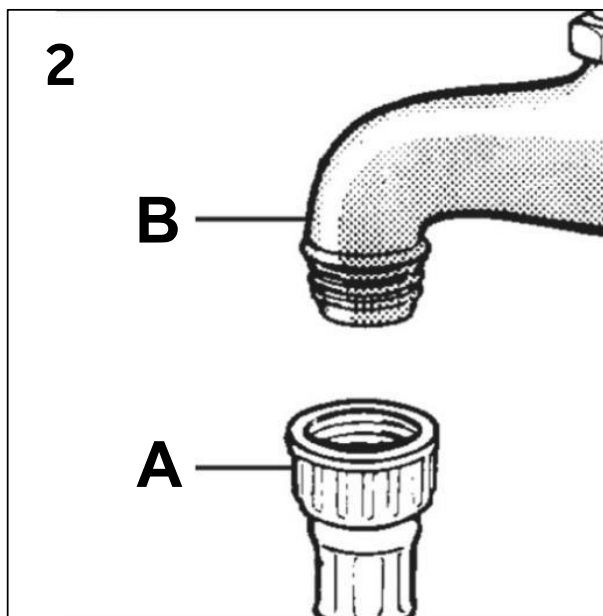
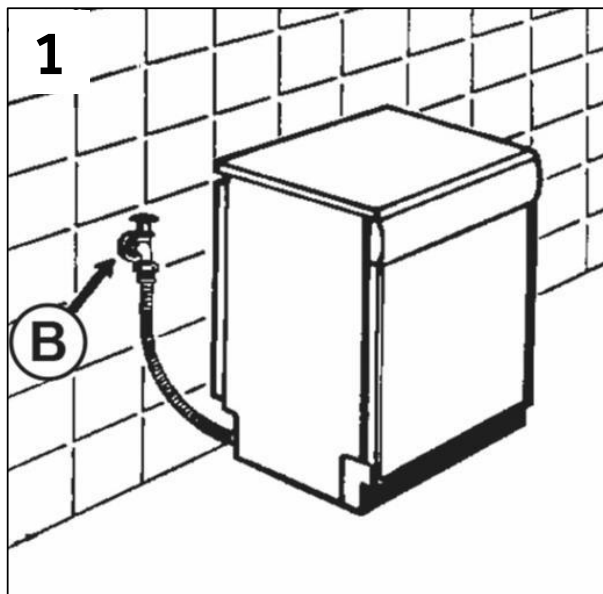
CONECTAREA LA SURSA DE ALIMENTARE CU APA

Aparatul trebuie sa fie conectat la sursa de alimentare cu apa cu ajutorul noului set de furtunuri. Nu utilizati setul vechi de furtunuri.

- Furtunul de admisie sau cel de evacuare pot fi directionate catre stanga sau catre dreapta.

Masina de spalat poate fi conectata fie la apa rece fie la apa calda atat timp cat aceasta nu este mai calda de 60°C.

- Presiunea apei trebuie sa fie cuprinsa intre 0,08 MPa si 0,8 MPa.
- Furtunul de admisie trebuie sa fie conectat la un robinet astfel incat alimentarea cu apa sa poata fi intrerupta atunci cand masina de spalat vase nu este utilizata (Fig. 1B).
- Masina de spalat vase este prevazuta cu un filet de "3/4" (Fig. 2).
- Conectati furtunul de admisie "A" la robinetul "B" cu ajutorul unui atasament de 3/4" si asigurati-va de faptul ca este bine infiletat.
- Daca este nevoie, furtunul de admisie poate fi prelungit cu pana la 2,5 m. Furtunul este disponibil la centrele de service autorizate.
- Daca masina de spalat vase este conectata la o conducta noua, sau la conducte ce nu au fost utilizate o perioada indelungata de timp, lasati sa curga apa prin acestea inainte de a le conecta la furtunul de admisie. In acest fel, toate depozitele de rugina si nisip nu vor infunda filtrul de admisie.



Dispozitive hidraulice de siguranță

Toate mașinile de spălat vase sunt dotate cu un dispozitiv de siguranță a debitului în exces care, în cazul în care apa depășește nivelurile normale datorită funcționării greșite, blochează automat debitul de apă și/sau drenează cantitățile în exces.

UNELE MODELE pot include una sau mai multe dintre următoarele opțiuni:

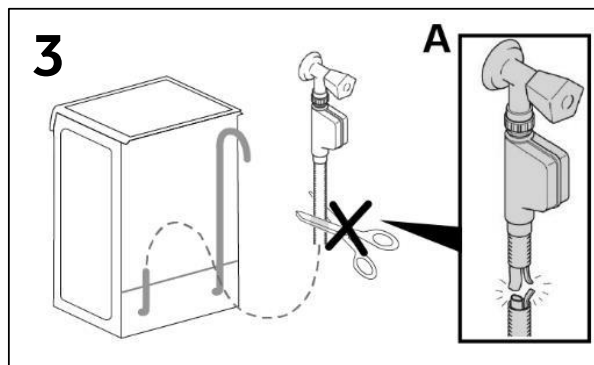
• BLOCAREA APEI (fig. 3)

Sistemul de blocare a apei a fost conceput să îmbunătățească siguranța dispozitivului dvs. Sistemul previne inundarea care poate fi cauzată de o funcționare greșită a mașinii sau ca urmare a ruperii furtunurilor din cauciuc și, în special, a țevii de alimentare cu apă.

Cum funcționează

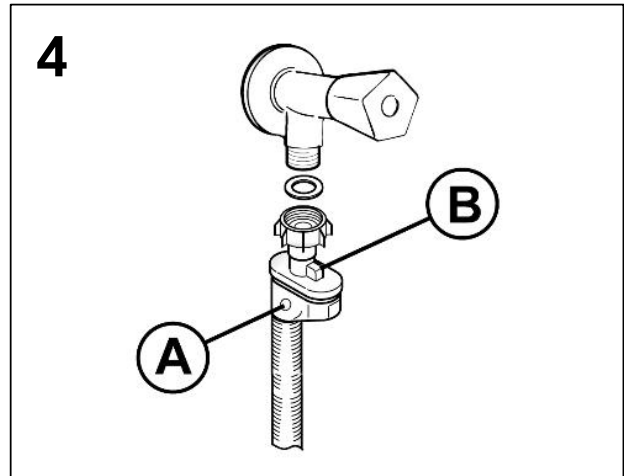
Un colector amplasat pe baza aparatului colectează orice posibile scurgeri de apă și operează un senzor care activează o supapă amplasată sub robinetul de apă și blochează orice debit de apă, chiar și cu robinetul complet deschis.

Dacă caseta „A”, care conține piese electrice, este deteriorată, scoateți ștecărul din priză imediat. Pentru a garanta funcționarea perfectă a sistemului de siguranță, furtunul cu caseta „A” trebuie conectat la robinet conform ilustrației din figura. Furtunul de alimentare cu apă nu trebuie tăiat, deoarece conține piese funcționale. Dacă furtunul nu este suficient de lung pentru conectarea corectă, acesta trebuie înlocuit cu unul mai lung. Furtunul poate fi obținut de la Centrul de asistență tehnică.



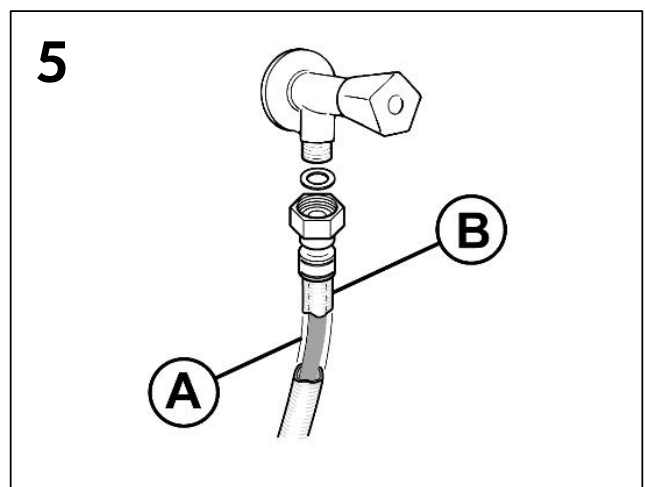
• AQUASTOP (fig. 4):

un dispozitiv situat pe tubul de alimentare care oprește debitul de apă dacă acesta se deteriorează; în acest caz, un marcaj roșu va apărea în fereastra „A”, iar tubul trebuie înlocuit. Pentru a deșuruba piulița, apăsați dispozitivul de blocare cu o singură cale „B”.



• AQUAPROTECT - TUB DE ALIMENTARE CU PROTECȚIE (fig. 5):

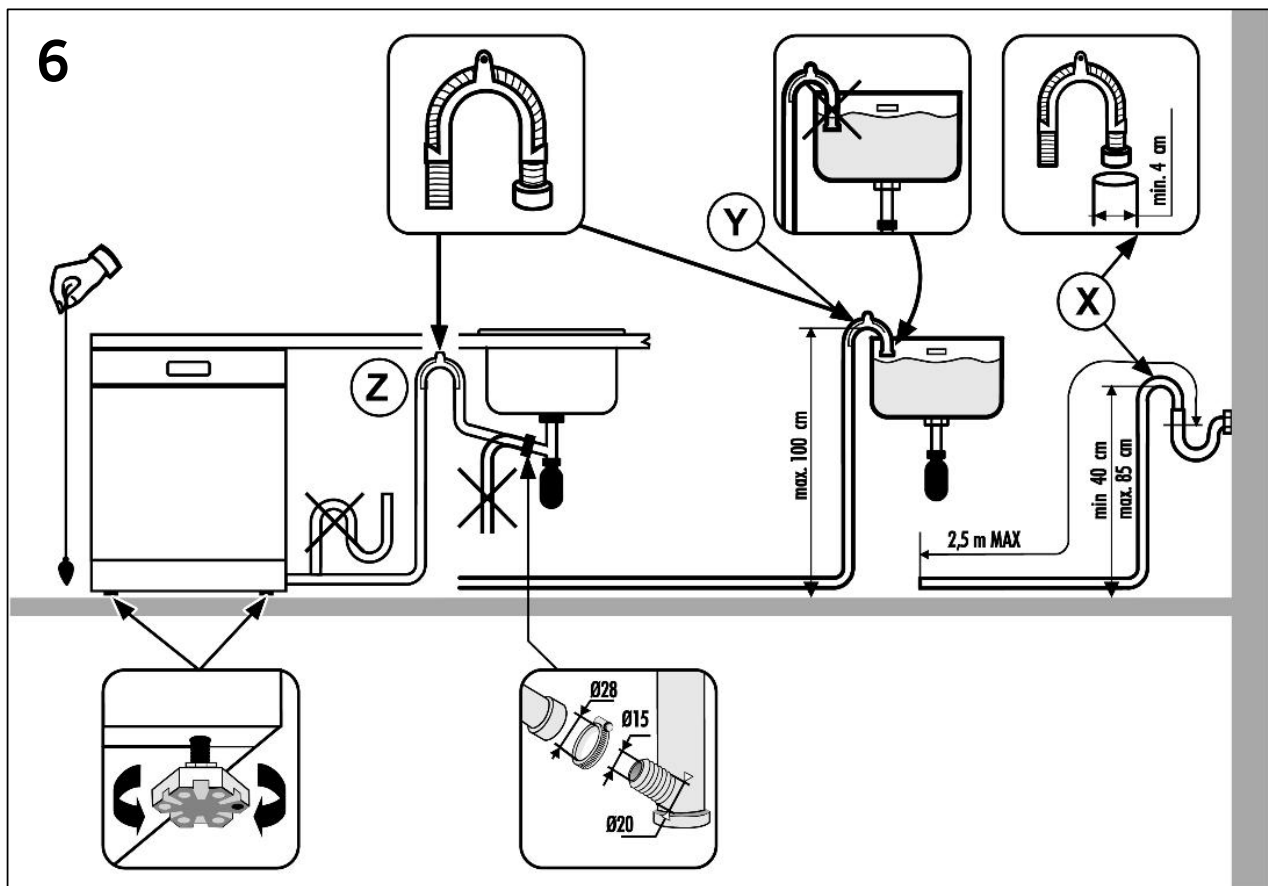
În cazul în care apare scurgerea apei din tubul intern principal „A”, teaca de siguranță transparentă „B” va conține apă pentru a permite finalizarea ciclului de spălare. La sfârșitul ciclului, contactați Centrul de asistență tehnică pentru a înlocui tubul de alimentare.



CONECTAREA FURTUNULUI DE EVACUARE

- Furtunul de evacuare trebuie sa fie fixat intr-un suport asigurandu-va de faptul ca acesta nu este rasucit (Fig. 6).
- Acest suport trebuie sa se afle la cel putin 40 cm de podea iar diametrul interior trebuie sa fie de cel putin 4 cm.
- Este recomandabil sa instalati un dispozitiv pentru captarea mirosurilor (Fig. 6X). Daca este nevoie, furtunul de evacuare poate fi prelungit cu maxim 2,5 m si trebuie sa fie instalat la maxim 85 cm deasupra podelei. Puteti procura acest furtun de la un centru de service autorizat.

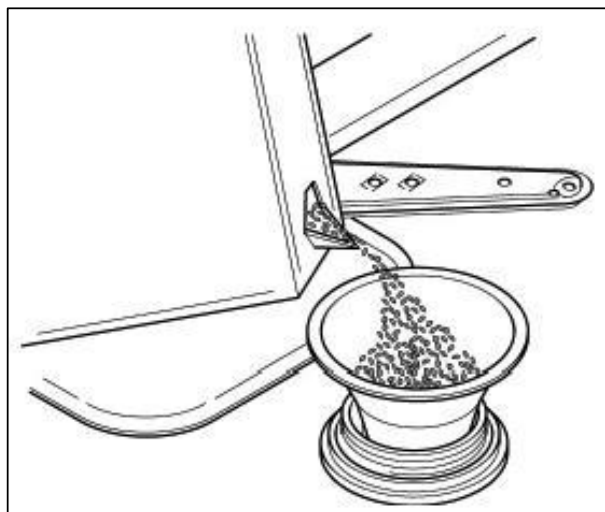
- Furtunul poate fi agatat de marginea chiuvetei inasa nu trebuie sa fie introdus in apa pentru a preveni patrunderea apei inapoi in masina de spalat (Fig. 6Y).
- Atunci cand instalati aparatul sub o suprafata de lucru, clema furtunului trebuie sa fie atasata de perete in cea mai ridicata pozitie sub suprafata de lucru (Fig. 6Z).
- Asigurati-va de faptul ca furtunurile de admisie si de evacuare nu sunt indoite.



ADAugAREA Sarii DE DEDurIZARE (consultați imaginea de referință „A”–„A1”)

- Aparitia unor urme albe pe vase este un indiciu ca trebuie sa reumpleti recipientul pentru sare de dedurizare.
 - Pe partea inferioara a masinii de spalat exista un recipient pentru sarea utilizata la dedurizarea apei.
 - Este important sa utilizati doat un tip de sare creat special pentru masina de spalat vase. Alte tipuri de sare contin mici particule insolubile ce dupa o perioada de timp va afecta performantele dispozitivului de dedurizare.
 - Pentru a adauga sare, desurubati capacul recipientului de pe partea inferioara si umpleti-l.
 - In timpul acestei operatiuni, va curge putina apa; continuati sa adaugati apa pana cand recipientul s-a umplut. Curatati filetul recipientului de sare si puneti capacul la loc.
- Dupa ce ati adaugat sarea, este recomandabil sa realizati un ciclu comlet de spalare sau un program de CLATIRE RECE. Distribuitorul de sare are o capacitate cuprinsa intre 1,5 si 1,8 kg si pentru o utilizare eficienta a aparatului acesta trebuie sa fie umplut din cand in cand in functie de regulile dispozitivul de dedurizare al apei.

(Doar in cazul primei porniri) Atunci cand aparatul este utilizat pentru prima oara, dupa ce ati umplut recipientul pentru sare, este nevoie sa adaug adaugati apa pana cand se umple complet.



Dupa completarea cu sare de dedurizare, trebuie sa efectuati un program de spalare complet sau un program de PRESPALARE.

AJUSTAREA COȘULUI SUPERIOR (NUMAI PENTRU ANUMITE MODELE.)

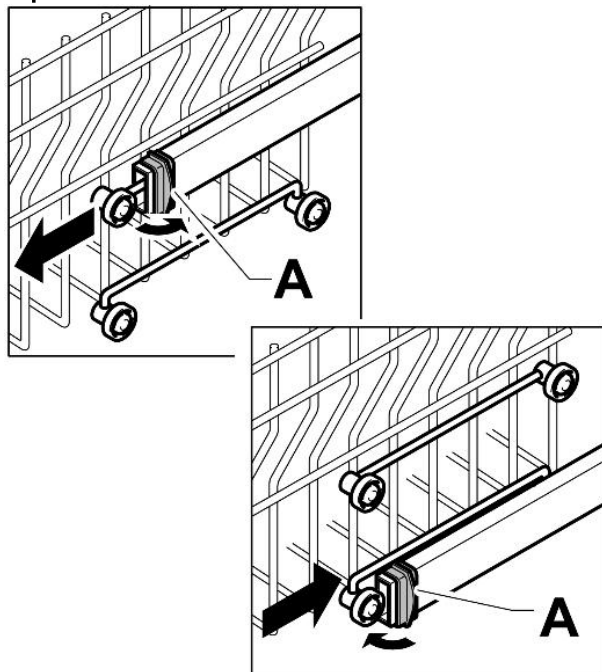
- Dacă se folosesc farfuri normale de 29 cm până la 32,5 cm, încărcăți-le în coșul inferior după ce coșul superior a fost amplasat pe poziție, conform detaliilor de mai jos (conform modelului):

Tipul "A":

1. Întoarceți blocurile frontale "A" spre exterior;
2. Scoateți coșul și remontați-l în poziție superioară;
3. Repoziționați blocurile "A" pe poziția lor originală.

Vasele care sunt mai mari de 20 cm în diametru nu mai pot fi încărcate în coșul superior, iar suportii mobili nu pot fi utilizați atunci când coșul este în poziție superioară.

Tipul "A"



Tipul "B": (numai pentru anumite modele):

1. Scoateți coșul superior;
2. Țineți coșul de ambele părți și ridicați-l (fig. 1).

Vasele care sunt mai mari de 20 cm* în diametru nu mai pot fi încărcate în coșul superior, iar suportii mobili nu pot fi utilizați atunci când coșul este în poziție superioară.

* La modelele dotate cu un al treilea coș, vasele care măsoară mai mult de 14 cm în diametru nu mai pot fi încărcate în coșul superior.

AJUSTAREA COȘULUI ÎN POZIȚIE INFERIOARĂ:

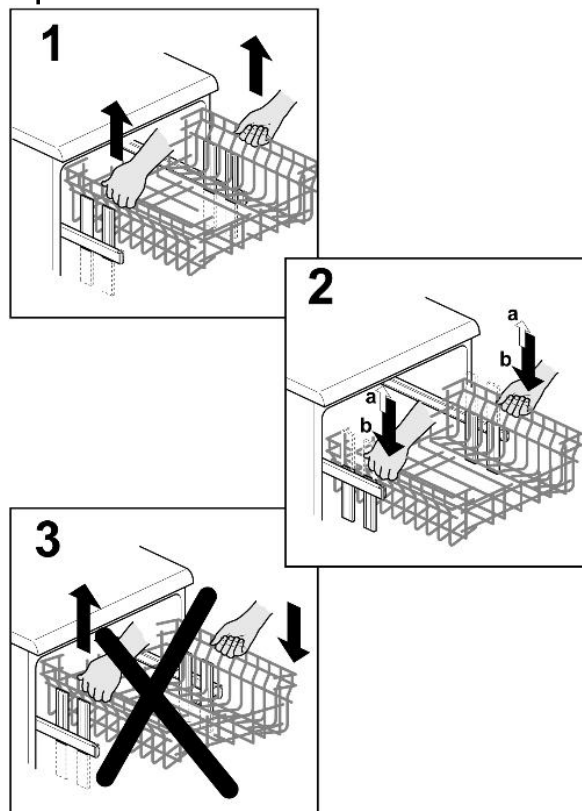
1. Țineți coșul de ambele părți și ridicați-l ușor (fig. 1);
2. apoi puneți-l ușor în poziția corectă (fig. 2).

N.B.: NU RIDICAȚI SAU COBORĂȚI NICIODATĂ COȘUL DOAR DE O SINGURĂ PARTE (fig. 3).

AVERTISMENT:

Vă recomandăm ajustarea coșului înainte de încărcarea vaselor.

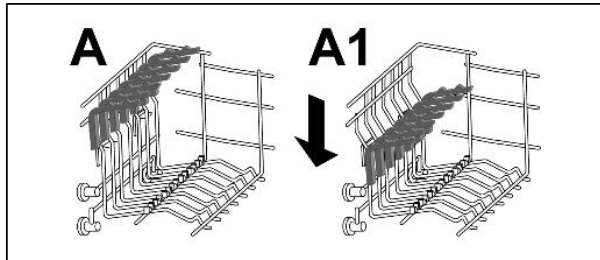
Tipul "B"



ÎNCĂRCAREA VASELOR

UTILIZAREA COSULUI SUPERIOR

- Cosul superior este prevăzut cu rafturi mobile agățate de partile laterale ale cosului, care pot fi reglate în 4 poziții.
- În poziția cea mai coborâtă (A-A1) rafturile pot fi utilizate pentru obiecte cum ar fi: cesti de ceai și cafea, cutite de bucătărie și polonice. De asemenea, paharele cu picior pot fi așezate în siguranță la capetele rafturilor.



- Este recomandabil să introduceți farfuriile mari (de minim 26 cm) ușor înclinate spre partea din spate pentru a ușura introducerea cosului în mașina de spălat vase.
- Bolurile pentru salată și bolurile din plastic pot fi de asemenea introduse în cosul superior. Este recomandabil să le blocați astfel încât jetul puternic de apă să nu le rastoarne.
- Cosul superior a fost creat pentru a oferi o maximă flexibilitate în timpul utilizării și poate fi încărcat cu până la 24 de farfurii pe două rânduri, cu până la 30 de farfurii pe cinci rânduri sau se poate realiza o încărcare mixtă.

O încărcare zilnică standard este prezentată în fig. 1.

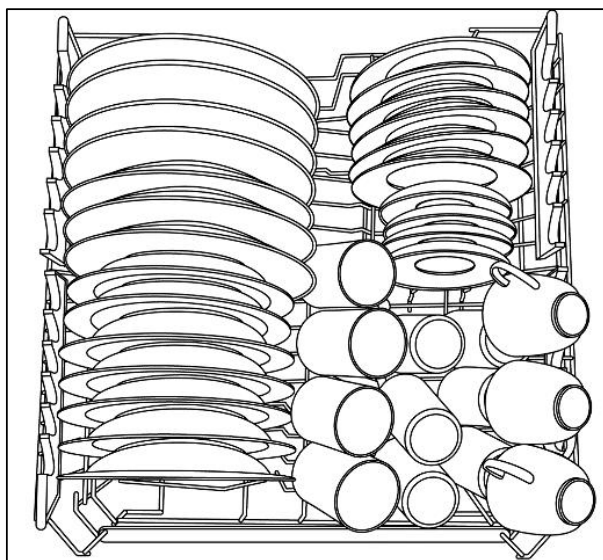


Fig. 1

UTILIZAREA COSULUI INFERIOR

- Sosierele, vase pentru cuptor, oalele, bolurile de salată, capacele, platourile, farfuriile întinse și adânci pot fi așezate în cosul inferior.
- Așezați tacâmurile în cosul din plastic pentru tacâmuri, cu mânerul orientat în sus și poziționați cosul de tacâmuri în cosul inferior (fig. 5), având grijă ca tacâmurile să nu blocheze rotirea bratelor de pulverizare.

Rafturi pliabile (numai la anumite modele)

Rafturile pliabile (fig.2 și fig.3) pot fi puse în coșul inferior pentru a optimiza stabilitatea vaselor. Rafturile pot fi ridicate sau lăsate pentru a acomoda dimensiunile non-standard și/sau formele pentru flexibilitate maximă.

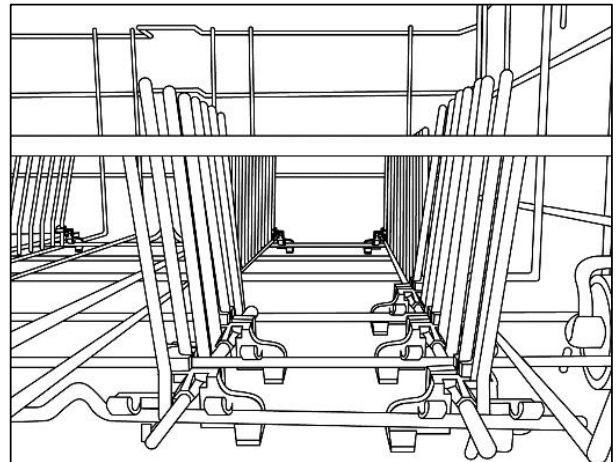


Fig. 2

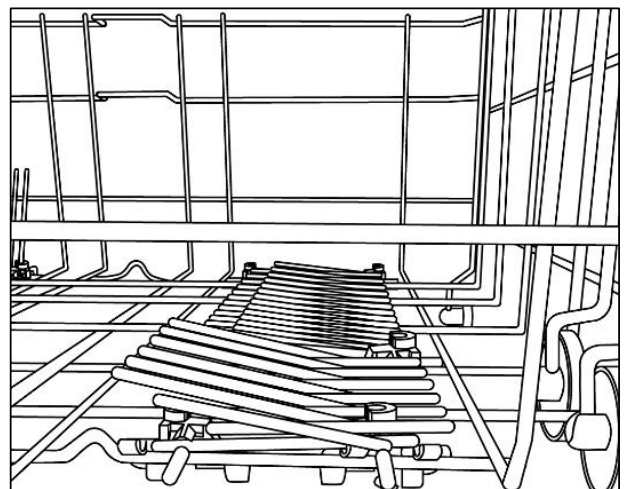


Fig. 3

O încărcare zilnică standard este prezentată în fig. 4.

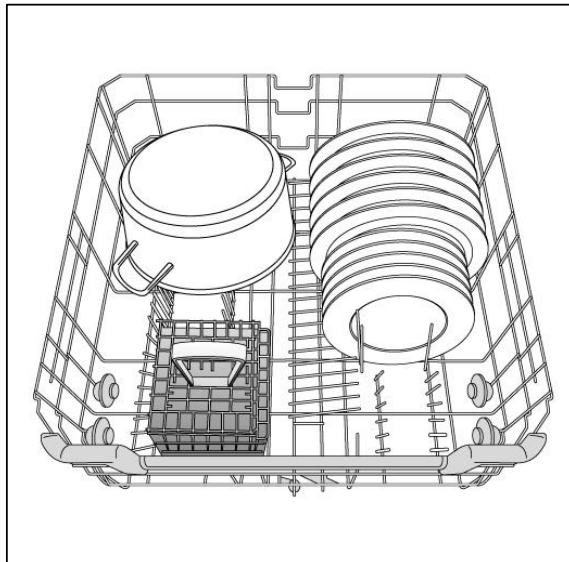


Fig. 4

Va rugăm să încărcați în mod corect mașina de spălat vase, pentru a se asigura rezultate bune de spălare.

Cosul inferior este prevăzut cu un dispozitiv de oprire de siguranță, pentru scoaterea sigură a acestuia, fiind foarte util în cazul în care este încărcat la maximum. Pentru a adăuga sare de dedurizare, pentru curățarea filtrelor și pentru efectuarea altor operațiuni de întreținere, este necesar să scoateți cosul inferior.

COSUL PENTRU TACAMURI (numai la unele modele)

Partea superioară a cosului pentru tacamuri poate fi îndepărtată pentru realizarea diferitelor opțiuni de încărcare (fig.5).

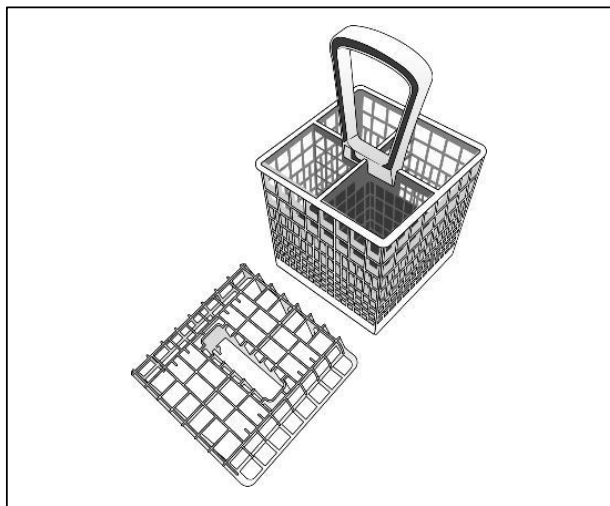


Fig. 5

Un exemplu al poziționării raftului pentru tacâmuri este prezentat în figura 4.

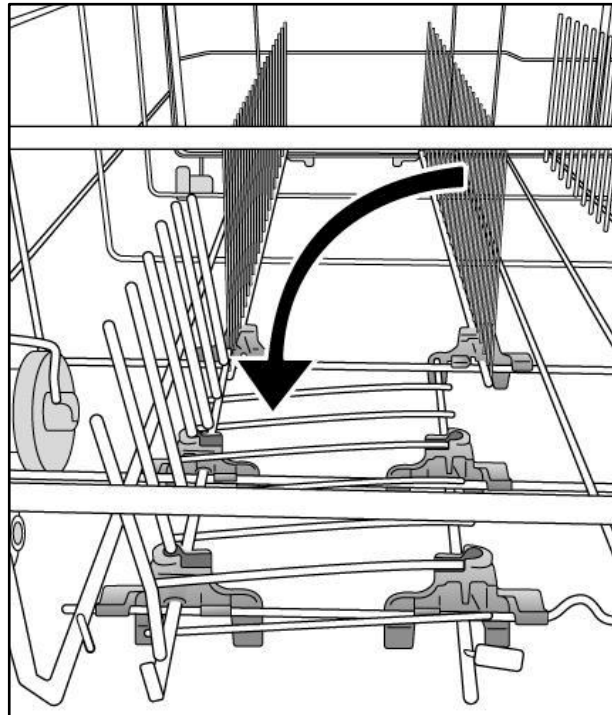


Fig. 6

Pentru a poziționa corect coșul pentru tacâmuri, coborâți rafturile pliabile așa cum se prezintă în fig. 6 pentru a garanta stabilitatea maximă.

AVERTISMENT

Cuțitele și alte ustensile cu vârfuri ascuțite trebuie încărcate în coș cu vârfurile în jos sau amplasate în poziție orizontală.

Utilizarea celui de-al treilea cos (numai la unele modele)

Folosiți cel de-al treilea coș pentru a încărca tacâmuri, așa cum este arătat în imagine (fig.7). Încărcați cuțitele cu lama în jos.

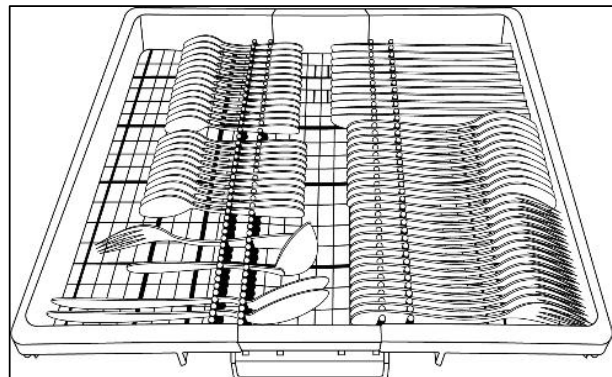


Fig. 7

Dacă este necesar, rafturile din lateral al celui de-al treilea coș poate fi glisat sau îndepărtat (fig.8) pentru a crea spațiu adițional în coșul superior pentru articole voluminoase precum paharele pentru vin.

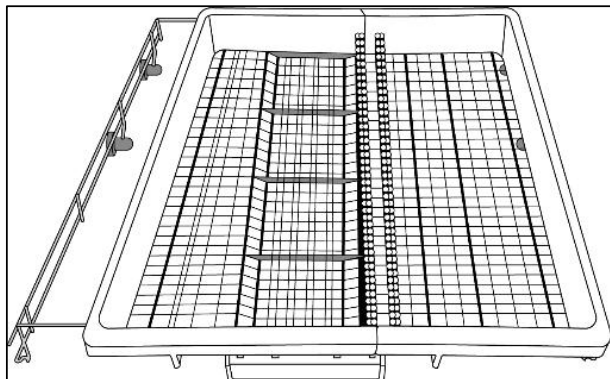


Fig. 8

INFORMATII PENTRU LABORATOARELE DE TESTARE

Va rugam sa solicitati informatiile necesare pentru realizarea testului comparativ si pentru masurarea nivelului de zgomot, in conformitate cu normele EN, la urmatoarea adresa:

testinfo-dishwasher@candy.it

In solicitare, va rugam sa specificati numele modelului si numarul de serie de pe placuta cu date tehnice a masinii de spalat vase.

ADAugAREA DETERGENTULUI

(consultați imaginea de referință „A”–„A2”)

DETERGENTUL

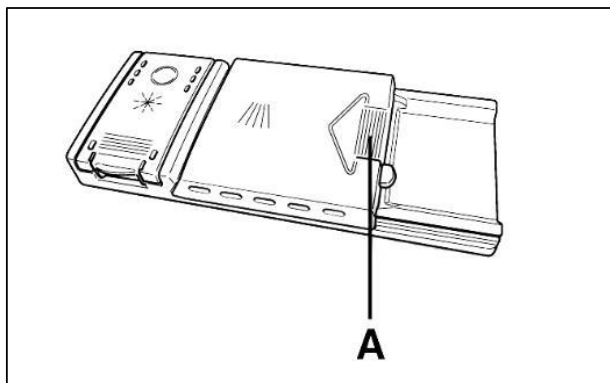
IMPORTANT

Este esențial să utilizați doar detergent creat special pentru a fi utilizat pentru mașina de spălat vase, fie pudră, lichid sau sub formă de tablete.

Detergenți nepotriviti (cei destinați spălării manuale) nu conțin ingredientele potrivite pentru utilizarea în mașina de spălat vase și o împiedică să funcționeze corespunzător.

UMPLEREA RECIPIENTULUI PENTRU DETERGENT

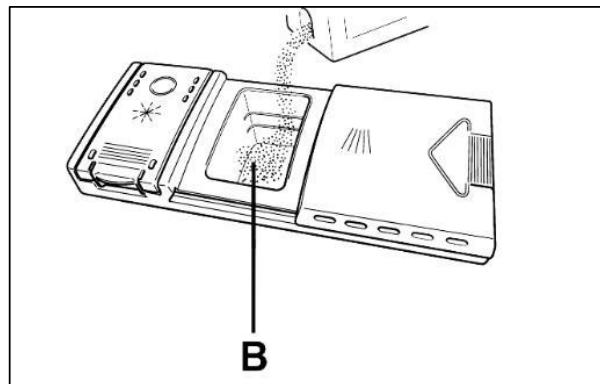
Recipientul pentru detergent se află în interiorul ușii (Fig. „A”–„A2”). Dacă capacul compartimentului este închis, apăsați butonul (A) pentru a-l deschide. La finalul fiecărui program de spălare capacul este întotdeauna deschis și pregătit pentru următoarea utilizare a mașinii de spălat vase.



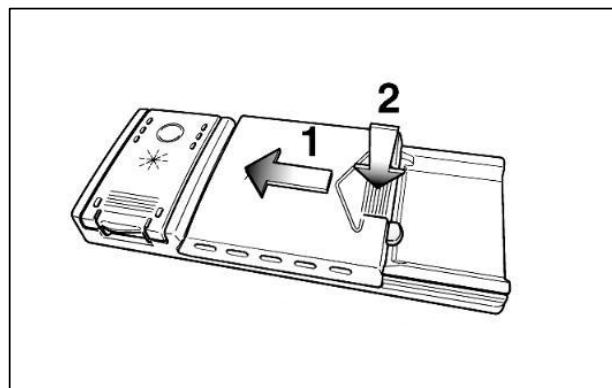
AVERTISMENT

Atunci când introduceți vasele în cosul inferior, asigurați-vă de faptul că farfuriile sau alte obiecte nu obstrucționează distribuitorul de detergent.

Cantitatea de detergent utilizată variază în funcție de cât de murdare sunt vasele și de tipul acestora. Va recomandăm să utilizați 20÷30 g de detergent în secțiunea de spălare a compartimentului pentru detergent (B).



După ce ați introdus detergentul în recipient, puneți capacul, apăsați (1) apoi (2) până când se aude un click.



Din moment ce nu toți detergenții sunt la fel, instrucțiunile de pe ambalajul acestora pot diferi. Va amintim faptul că prea puțin detergent nu va curăța vasele corespunzător iar prea mult nu va produce rezultate mai bune.

IMPORTANT

Nu utilizați o cantitate excesivă de detergent și veți contribui la protejarea mediului înconjurător.

TIPURI DE DETERGENT

DETERGENT SUB FORMA DE TABLETE

Detergentul sub forma de tablete de la diferiti producatori se dizolva in mod diferit, de aceea, in timpul programelor scurte, anumiti detergенти nu sunt eficienti deoarece nu se dizolva complet. Daca utilizati acesti detergенти, este recomandabil sa selectati programe mai lungi pentru a garanta dizolvarea completa a tabletelor.

IMPORTANT

Pentru a obtine rezultate satisfacatoare, tabletele TREBUIE sa fie asezate in sectiunea pentru spalare din recipientul pentru detergent si NU direct in cuva.

DETERGENTI CONCENTRATI

Detergentii concentrati, cu alcalinitate redusa si enzime naturale, impreuna cu programele de spalare la 50°C, au un impact minor asupra mediului si protejeaza vasele si masina de spalare. Programele cu spalare la 50°C exploateaza proprietatea de dizolvare a murdariei a enzimelor, permitand cu ajutorul detergentilor concentrati obtinerea rezultatelor obtinute si in cazul programelor la 65°C insa la o temperatura mai mica.

DETERGENTI COMBINATI

Detergentii ce contin de asemenea agent de clatire trebuie sa fie introdusi in sectiunea pentru spalare a recipientului pentru detergent. Recipientul pentru agentul de clatire trebuie sa fie gol (daca nu este gol, setati dispozitivul de reglare pentru agentul de clatire la cea mai mica pozitie inainte de a utiliza detergentii combinati).

DETERGENTI "TABS"

Daca doriti sa utilizati detergенти combinati ("3 in 1"/"4 in 1"/"5 in 1", etc.), de exemplu cei care contin sare sau / si agent de clatire, va recomandam urmatoarele:

- Cititi cu atentie si urmati instructiunile producatorului oferite pe ambalajul acestora;
- Eficienta detergentilor ce contin agent dedurizant sau / si sare depinde de duritatea apei. Verificati daca duritatea apei se afla in valorile indicate pe ambalajul detergentului.

Daca atunci cand utilizati acest tip de produs, nu obtineti rezultate satisfacatoare, contactati producatorul detergentului.

In anumite cazuri, utilizarea detergentilor combinati pot produce:

- Depozite de calcar pe farfurii sau in masina de spalare;
- O reducere a performantelor de spalare si uscare.

IMPORTANT

Problemele ce pot apare ca rezultat direct al utilizarii acestor produse nu sunt acoperite de garantie.

Tineti minte faptul ca atunci cand utilizati detergенти combinati "TABS", indicatoarele luminoase pentru agentul de clatire si cel pentru sare (utilizate doar pe modelele selectate) sunt suplimentare, ignorati-le.

Daca apar aceste probleme la spalare sau / si la uscare, va recomandam sa utilizati produse separate traditionale (sare, detergent si agent de clatire). Acest lucru va asigura faptul ca dispozitivul de dedurizare al apei va functiona corespunzator.

In acest caz, va recomandam sa:

- Reumpleti recipientul pentru sare si agent de clatire;
- Activati un program normal de spalare fara vase.

Retineti faptul ca atunci cand se revine la utilizarea sarii conventionale, va trebui sa realizati un numar de programe de spalare inainte ca sistemul sa fie complet eficient din nou.

ÎNCĂRCAREA AGENTULUI DE CLĂTIRE

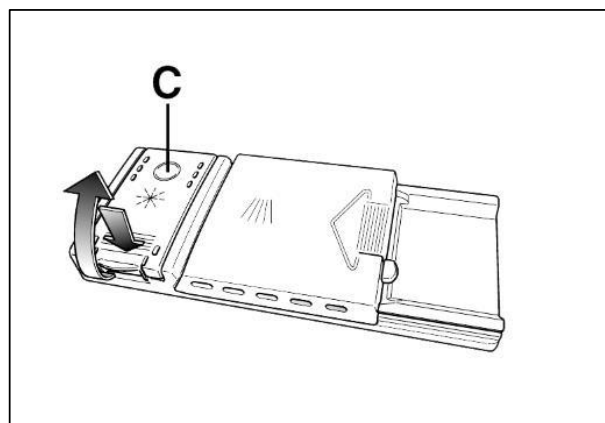
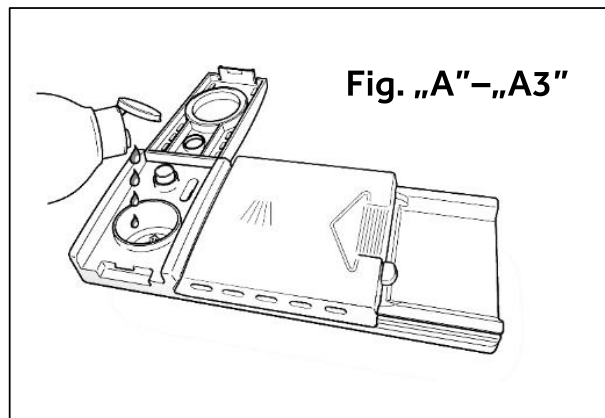
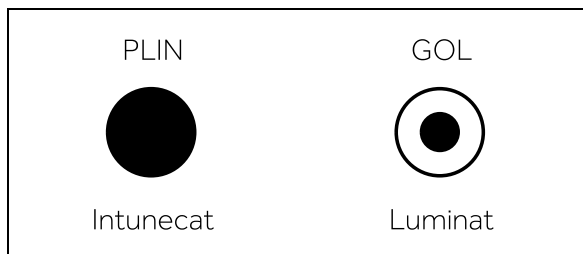
(consultați imaginea de referință „A”–„A2”)

AGENTUL DE CLATIRE

Agentul de clătire, care este eliberat automat în timpul ultimei etape de clătire, ajută la uscarea rapidă a vaselor și previne producerea de pete de acestea.

UMPLEREA RECIPIENTULUI PENTRU AGENTUL DE CLATIRE

Acesta poate fi găsit în partea stângă a recipientului pentru detergent (Fig. „A”–„A3”). Pentru a desface capacul, apăsați semnul respectiv și în același timp trageți de dispozitivul pentru deschidere. Este recomandabil să utilizați agent de clătire creat special pentru a fi utilizat împreună cu mașina de spălat vase. Verificați nivelul agentului de clătire prin indicatorul (C) situat pe dozator.



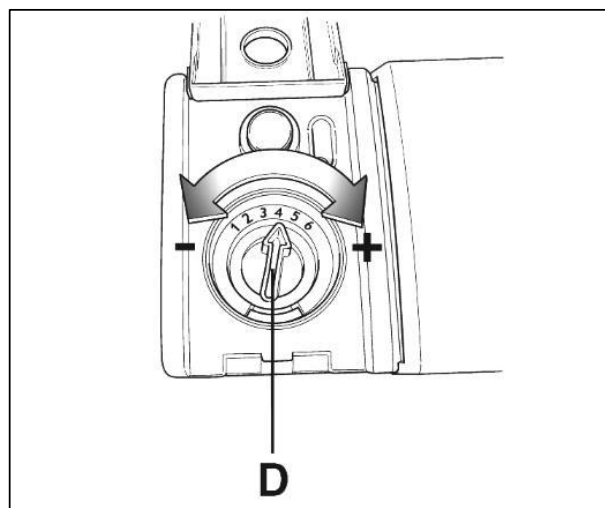
REGLAREA AGENTULUI DE CLATIRE DE LA 1 LA 6

Dispozitivul de reglare (D) se află sub capac și poate fi rotit cu ajutorul unei monezi. Poziția recomandată este poziția 4.

Conținutul calcaros al apei afectează considerabil formarea depunerilor de calcar și performanțele de uscare.

De aceea este important să reglați cantitatea de agent de clătire utilizat pentru a obține cele mai bune rezultate la spălare.

Dacă după spălare apar dungii pe vase, micșorați cantitatea de agent de clătire cu o poziție. Dacă apar pete albicioase, măriți cantitatea de agent de clătire cu o poziție.



CURĂȚAREA FILTRELOR (consultați imaginea de referință „A”-„A4”)

Sistemul de filtrare consta in:

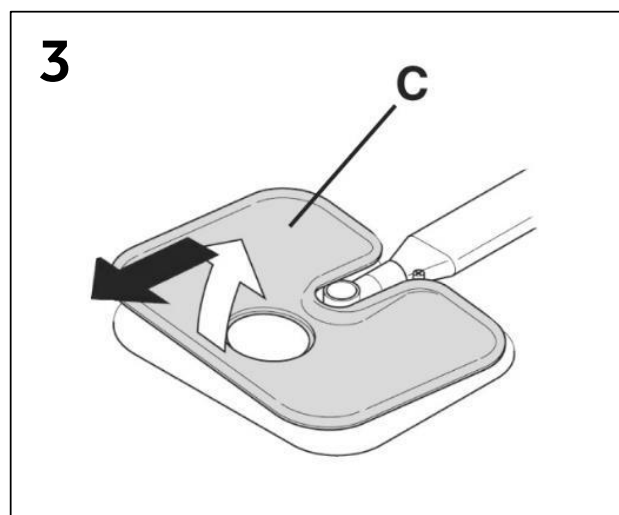
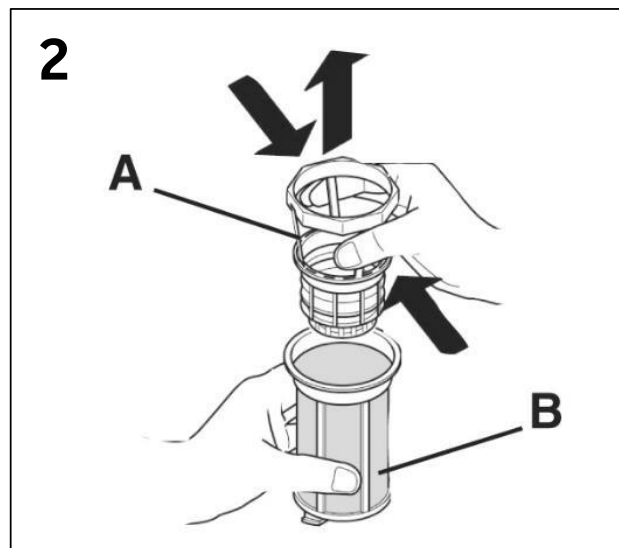
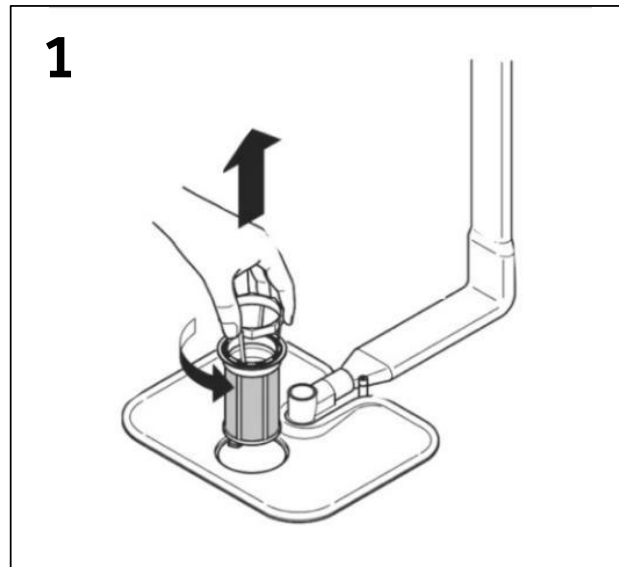
- A. un container central ce capteaza particulele mari;
- B. un micro filtru situat sub sita ce capteaza cele mai mici particule asigurand o clatire perfecta;
- C. sita plata care filtreaza continuu apa.

- Pentru a obtine cele mai bune rezultate de fiecare data, filtrul trebuie sa fie verificat si curatat dupa fiecare spalare.
- Pentru a indeparta filtrul, rotiti manerul in sens invers acelor de ceasornic (Fig. 1).
- Pentru o curatare usoara, containerul central este detasabil (Fig. 2).
- Indepartati filtrul sita (Fig. 3) si spalati intreaga unitate sub jet de apa. Daca este nevoie, utilizati o perie mica.
- Cu ajutorul micro filtrului de curatare automata, intretinerea este redusa iar filtrul trebuie sa fie verificat la fiecare doua saptamani. Dupa fiecare spalare, este recomandabil sa verificati daca containerul central sau filtrul sita sunt blocate.

AVERTISMENT

Dupa ce ati curatat filtrele, asigurati-va de faptul ca sunt asamblate corect iar filtrul sita este pozitionat corespunzator in partea inferioara a masinii de spalat vase. Asigurati-va de faptul ca filtrul este infiletat la loc, in sensul acelor de ceasornic, in sita, deoarece asezarea necorespunzatoare a acestuia poate afecta eficienta masinii de spalat vase.

Nu utilizati masina de spalat vase fara filtrele instalate.



RECOMANDĂRI PRACTICE

CUM SA OBTINETI CELE MAI BUNE REZULTATE

- Inainte de a introduce vasele in mașini de spălat vase, indepartati resturile de alimente (oase, scoici, bucati de carne sau legume, boabe de cafea, piele sau fructe, scrum de tigara, scobitori, etc.) pentru a evita blocare filtrelor, evacuarea sau ajutorul bratului de spalare.
- Nu clatiti vasele inainte de a le introduce in mașini de spălat vase.
- Daca recipientele pentru sosuri sau cele utilizate in cuptor sunt acoperite de o crusta de alimente arse sau prajite, este recomandabil sa le lasati inainte la inmuiat.
- Asezati vasele cu fata in jos.
- Incercati sa asezati vasele in asa fel incat acestea sa nu se atinga intre ele. Daca acestea au fost incarcate corespunzator veti obtine rezultate mult mai satisfacatoare.
- Dupa ce ati introdus vasele, verificati daca bratele de pulverizare se rotesc liber.
- Recipientele sau alte vase care sunt acoperite cu o crusta arsa de alimente trebuie sa fie lasate la inmuiat in apa cu detergent.
- Pentru a spala corespunzator recipientele din argint:
 - a) clatiti imediat dupa utilizare, in special daca s-au utilizat pentru maioneza, oua, peste, etc;
 - b) nu le stropiti cu detergent;
 - c) Pastrati-le la distanta de alte metale.

CUM SA FACETI ECONOMII

Un ghid pentru utilizarea ecologică și economică a mașinii de spălat.

- Obțineți cea mai bună utilizare a energiei, apei, detergentului și timpului folosind dimensiunea recomandată a sarcinii maxime. Economisiți până la 50% din energie prin spălarea unei sarcini complete în loc de 2 jumătăți de sarcină.
- Daca doriti ca mașini de spălat vase sa realizeze o spalare completa, asezati vasele in mașini de spălat vase dupa fiecare masa si daca este nevoie porniti ciclul CLATIRE RECE pentru a inmuia resturile de alimente si pentru

a indeparta particulele mai mari de alimente de la noua incarcare.

- Daca vasele nu sunt foarte murdare sau daca cosul nu este plin, selectati programul ECONOMIC urmand instructiunile din lista cu programe.
- Cele mai eficiente programe în ceea ce privește utilizarea combinată a apei și enegiei sunt, de regulă, cele mai lungi cu temperatură redusă.

CE NU TREBUIE SA SPALATI CU AJUTORUL MASINII DE SPALAT VASE

- Tineti minte faptul ca nu toate vasele pot fi spalate in mașini de spălat vase. Nu va recomandam sa spalati vase din termoplastice, tacamuri cu manere din lemn sau plastic, recipiente cu manere din lemn, vase din aluminiu, cristal doar daca nu este specificat altfel.
- Unele decoratiuni se pot decolora. De aceea este o idee buna ca inainte de a spala tot setul, sa spalati doar un articol din set pentru a observa daca decoratiunile se decoloreaza.
- Nu este recomandabil sa asezati tacamurile din argint cu manere din otel oxidabil deoarece poate exista o reactie chimica intre acestea.

Atunci cand cumparati tacamuri noi, asigurati-va de faptul ca acestea pot fi spalate in masina de spalare vase.

SFATURI UTILE

- Pentru a evita caderea de pe raftul superior, indepartati intai raftul inferior.
- Daca vasele vor fi lasate in m mașini de spălat vase pentru mai mult timp, lasati usa putin deschisa pentru a lasa aerul sa circule si pentru a imbunatati performantele de uscare.

CURĂȚAREA ȘI ÎNTREȚINEREA

(consultați imaginea de referință „A”–„A5”)

Îngrijirea corectă a aparatului poate extinde durata sa de viață.

CURĂȚAREA EXTERIORULUI MAȘINII

- Scoateți din priză mașina.
- Pentru a curata partea exterioară a mașinii de spălat vase, nu utilizați solvenți (cu acțiune degresantă), substanțe abrazive ci doar cu ajutorul unui material umezit în apă.

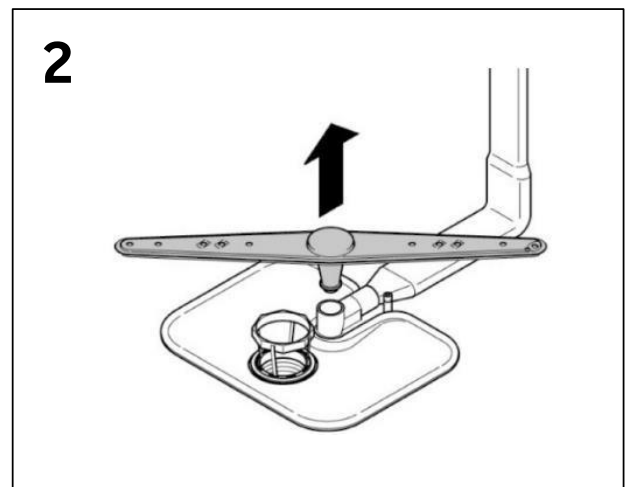
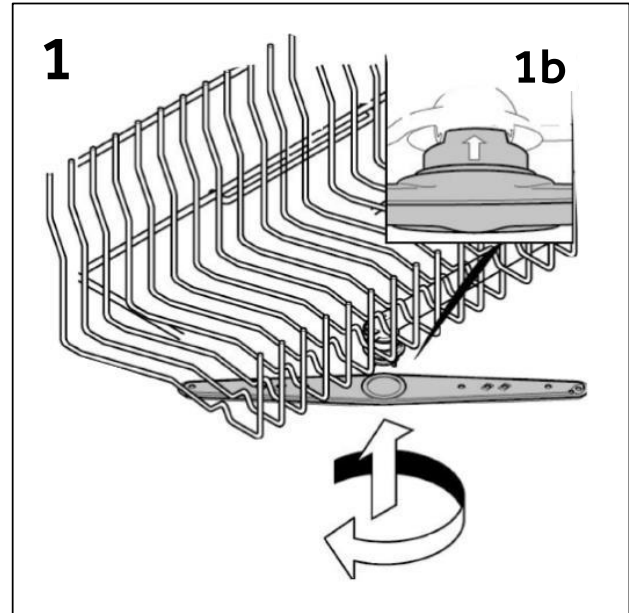
CURĂȚAREA DISPOZITIVULUI LA INTERIOR

- Mașina de spălat nu necesită o întreținere specială deoarece rezervorul se curată automat.
- Stergeți periodic garnitura usii cu ajutorul unui material umezit pentru a îndepărta resturile de alimente sau de agent de clătire.
- Se recomandă curățarea mașinii de spălat vase, pentru îndepărțarea depozitelor de calcar și de murdărie. Va sugerăm să efectuați periodic un program de spălare cu un produs special pentru curățarea mașinii de spălat vase, în vederea realizării acestei operațiuni, mașina de spălat vase trebuie să fie goală.
- Dacă după curățarea filtrelor observați faptul că vasele nu sunt spălate sau clătite corespunzător, verificați dacă toate capetele brațelor brațelor de pulverizare sunt libere (Fig. „A”–„A5”).

Dacă sunt blocate, curățați-le în felul următor:

- 1) Pentru a îndepărta brațul superior, rotiți-l până se aliniază cu semnul stop marcat de săgeată (Fig. 1b). Impingeți-l în sus (Fig. 1) și mențineți-l apăsat în sus, desurubati în sensul acelor de ceasornic (pentru reasamblare, repetați aceeași procedură dar în sensul invers acelor de ceasornic). Brațul inferior poate fi îndepărțat tragând în sus (Fig. 2);
- 2) Spălați brațele sub jet de apă pentru a curăța blocajele din capetele acestora;
Nu utilizați instrumente care pot deforma capetele de pulverizare.
- 3) După ce ați încheiat, fixați la loc brațele în aceleși poziții, ținând cont de alinierea săgeții și insurubati la loc.

- Captuseala usii și a rezervorului sunt realizate din oțel inoxidabil; dacă apar pete provocate de oxidare, acest lucru se datorează unei concentrații mari de saruri de fier în apă.
- Petele pot fi îndepărtate cu ajutorul unui agent abraziv; nu utilizați materiale pe baza de clor, oțel, etc.



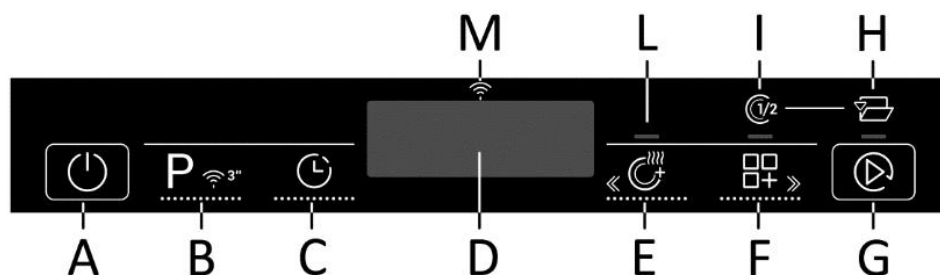
DUPA INCHEIEREA PROGRAMULUI DE SPALARE

Dupa fiecare spalare este esential sa opriti alimentarea cu apa si sa opriti masina apasand butonul Pornit / Oprit in pozitia Oprit.

Daca masina nu va fi utilizata pentru o perioada indelungata de timp, este recomandabil sa urmati aceste reguli:

1. Realizati o spalare fara incarcare cu detergent pentru a curata masina de orice depozite;
2. Scoateti cablul de alimentare din priza;
3. Opriti alimentarea cu apa;
4. Umpleti recipientul pentru agentul de clatire;
5. Lasati usa deschisa;
6. Pastrati curat interiorul masinii de spalat;
7. Daca masina de spalat vase este lasata in locuri unde temperatura coboara sub 0°C, apa ramasa pe conducte poate ingheta. Asteptati pana ce temperatura creste peste zero si asteptati timp de 24 de ore inainte de a porni.

DESCRIEREA PANOULUI DE COMENZI



| | |
|----------|--|
| A | Buton "PORNIRE/OPRIRE" |
| B | Buton "SELECTARE PROGRAM"/ CONTROLUL LA DISTANȚĂ" |
| C | Buton "AMÂNARE PORNIRE" |
| D | AFIȘAY |
| E | Buton de opțiune "USCARE SUPLIMENTARĂ" |
| F | Buton de "OPȚIUNI" |

| | |
|----------|--|
| G | Buton "START/RESETARE" |
| H | Indicator luminos "OPEN DOOR" |
| I | Indicator luminos "JUMĂTATE DE CUVĂ" |
| L | Indicator luminos "USCARE SUPLIMENTARĂ" |
| M | Indicator luminos "Wi-Fi" |

DATE TEHNICE

DIMENSIUNE

| DATĂ | ÎN POZIȚIE VERTICALĂ NEASISTATĂ | | ÎNCORPORABIL | |
|-----------------------------------|------------------------------------|-----------------------|-------------------------|-------------------------|
| | CU BLAT DE LUCRU | FĂRĂ BLAT DE LUCRU | SEMI ÎNCORPORABIL | ÎNCORPORABIL |
| Lățime x Înălțime x Adâncime (cm) | 60 x 85 x 60,9 | 59,8 x 82 x 58 | 59,8 x 81,8 ÷ 89,8 x 57 | 59,8 x 81,8 ÷ 89,8 x 55 |
| Adâncime cu ușa deschisă (cm) | 120 | 117 | 117 | 117 |

DATE TEHNICE (Consultați plăcuța cu valori nominale)

| Setări poziție (EN 50242) | 12 | 13 | 14 | 15 | 16 |
|---|---------------------------------------|------------|------------|------------|------------|
| Capacitate cu tigăi și vase | 8 persoane | 8 persoane | 9 persoane | 9 persoane | 9 persoane |
| Presiune apă curentă (MPa) | Min.0,08 – Max. 0,8 | | | | |
| Siguranță/Intrare curent/Tensiune de alimentare | Consultați plăcuța cu valori nominale | | | | |

SELECTAREA PROGRAMULUI ȘI OPȚIUNI SPECIALE

BUTON PORNIRE/OPRIRE ⓘ

- Pentru a opri și opri aparatul, apăsați butonul PORNIRE/OPRIRE (cel puțin 3 secunde).

La sfârșitul ciclului, nu uitați să opriți mașina utilizând butonul PORNIRE/OPRIRE, apoi scoateți ștecărul și închideți alimentarea cu apă.

PRIMA PORNIRE A APARATULUI ȘI LIMBA

- Conectați mașina la sursa de alimentare.
- Deschideți ușa, puneți vasele de spălat în interior și închideți din nou ușa.
- Apăsați butonul "PORNIRE/OPRIRE" și țineți apăsat timp de 3 secunde.
- În această fază numai butoanele "OPȚIUNI", "USCARE SUPLIMENTARĂ" și "START/RESETARE" vor rămâne active. Mesajul "HAIER" va apărea pe afișaj, iar indicatoarele luminoase se vor aprinde timp de 3 secunde.
- Pe afișaj va apărea mesajul "ENGLISH".
- Apăsând butoanele "OPȚIUNI" și "USCARE SUPLIMENTARĂ" puteți selecta limba preferată.
- Pentru a accepta selectarea limbii, apăsați butonul "START/RESETARE". Imediat după aceea mesajul "BINE AȚI VENIT" se va derula pe afișaj o dată, iar indicatoarele luminoase vor fi stinse.
- "ECO" va apărea pe afișaj.
- Apăsați "START/RESETARE" și se va auzi un semnal scurt, ledul indicator corespunzător programului selectat va rămâne aprins, iar ledul indicator se va aprinde.
- Atunci când se închide ușa, după emiterea unui semnal sonor, programul va începe automat.

AVERTISMENT

În eventualitatea în care mașina rămâne aprinsă fără a selecta sau iniția orice program, după 5 minute, mașina de spălat se va opri automat.

La următoarea pornire a aparatului

Țineți apăsat butonul "PORNIRE/OPRIRE" timp de aproximativ 3 secunde pentru a porni mașina, iar programul "ECO" al programului pe care v-ați decis să-l utilizați va apărea pe afișaj, salvându-l când este pornită mașina. (Pentru a

salva programul, consultați paragraful specific "Memorarea ultimului program utilizat").

MENIU SETĂRI

Mașina de spălat este reglată cu anumite setări din fabrică. Cu toate acestea, din meniul Setări, puteți ajusta diverși parametri pentru a corespunde cerințelor de spălare.

Accesarea meniului Setări

Mașina de spălat vase trebuie oprită ÎNTOTDEAUNA înainte de a iniția această procedură.

- Deschideți ușa.
- Porniți mașina de spălat vase ținând apăsat butonul "PORNIRE/OPRIRE" timp de aproximativ 3 secunde.
- Țineți apăsat butoanele "SELECTARE PROGRAM" și "PORNIRE/OPRIRE" timp de aproximativ 5 secunde.
- Mesajul "SETĂRI" va apărea pe afișaj, iar indicatoarele luminoase ale butoanelor "OPȚIUNI" și "USCARE SUPLIMENTARĂ" vor fi aprinse.
- Apăsând butonul "SELECTARE PROGRAM", puteți selecta parametrii care vor fi ajustați în succesiune (ELIMINARE CALCAR → ALARMĂ → FUNCȚIE MEMO).
- Reglarea parametrului se efectuează apăsând butoanele "OPȚIUNI" și "USCARE SUPLIMENTARĂ".
- Pentru a regla BALSAMUL, consultați Capitolul specific al manualului).
- Pentru a regla ALARMA, consultați paragraful specific).
- Pentru a regla FUNCȚIE MEMO, consultați paragraful specific).

SCHIMBAREA LIMBII

- Apăsați butoanele "PORNIRE ÎNTÂRZIATĂ" și "USCARE SUPLIMENTARĂ" concomitent timp de 3 secunde.
- Pe afișaj va apărea mesajul "ENGLISH".
- Apăsând butoanele "OPȚIUNI" și "USCARE SUPLIMENTARĂ" puteți selecta limba preferată.
- Pentru a accepta selectarea limbii, apăsați butonul "START/RESETARE".

PROGRAMELE "AUTOMATE" **(Numai pentru anumite modele)**

Modelele cu senzor de încărcare inteligent

Datorită unui algoritm care analizează gradul de murdărie a vaselor în timp real, programul „AUTO SENSOR” setează automat temperatura și durata de spălare ideale, optimizând consumul de apă și de curent.

Modele cu senzor de murdărie **(Numai la anumite modele)**

Mașina de spălat vase este dotată cu un senzor de murdărie capabil să analizeze gradul de murdărie al apei în timpul tuturor fazelor Progr.ului "AUTOMAT" (consultați legenda Progr.ului). Mulțumită acestui dispozitiv, parametrii ciclului de spălare sunt adaptați automat la cantitatea reală de murdărie de pe vase. Aceasta deoarece gradul de murdărie al apei este conectat de cantitatea de murdărie de pe vase. Astfel, sunt garantate rezultate de spălare excelente dacă se optimizează consumul de apă și energie.

PROGRAMELE "IMPULSE" **(numai la anumite modele)**

Progr.ele "IMPULSE" utilizează o tehnologie de spălare cu impulsuri, care reduce consumul și zgomotul, și îmbunătățește performanța.

Funcționarea intermitentă a pompei de spălat NU este considerată o funcționare greșită; este o caracteristică a spălării cu impulsuri și, prin urmare, trebuie considerată o caracteristică normală a programului.

ADDISH (POSIBILITATEA DE ADĂUGA VASE DUPĂ CE PROGRAMUL A ÎNCEPUT)

Ciclul intră automat în repaus, iar pe ecran se va afișa mesajul „UȘĂ DESCHISĂ” când se va deschide ușa pe durata funcționării programului. La fiecare 7 secunde sau când se apasă oricare buton, va apărea mesajul:

- "ADD-DISH PORNITĂ", afișat când pot fi introduse vasele și este garantată spălarea eficientă.
- "ADD-DISH OPRITĂ", afișat în cazul în care vasele nu ar trebui introduse deoarece nu este garantată spălarea eficientă a acestora.

Când se închide ușa, ciclul continuă de unde a rămas.

Deschideți ușa încet și cu atenție, pentru a evita să vă udați cu stropi din apa mașinii.

AVERTISMENT

Dacă deschideți ușa în timpul ciclului de uscare, un semnal sonor intermitent vă informează că ciclul de uscare nu s-a încheiat încă. Alarma încetează după 2 minute, iar mașina se oprește.

ÎNTRERUPEREA PROGRAMULUI

Nu se recomandă deschiderea ușii în timpul funcționării programului, în special în timpul fazelor de spălare centrală și clătire finală cu apă fierbinte. Cu toate acestea, în cazul în care ușa este deschisă în timpul rulării unui program (de exemplu, pentru a adăuga vase), mașina se oprește automat. Închideți ușa, fără a apăsa niciun buton. Ciclul va fi reluat din momentul în care a fost oprit.

AVERTISMENT

Dacă deschideți ușa în timpul ciclului de uscare, un semnal sonor intermitent vă informează că ciclul de uscare nu s-a încheiat încă.

ANULAREA UNUI PROGRAM ÎN DERULARE

Procedați după cum urmează pentru a modifica sau a anula un program în derulare:

- Țineți apăsați butonul "START/RESETARE" timp de cel puțin 3 secunde. "RESETARE" va apărea pe afișaj și se vor emite semnale acustice.
- Programul în derulare va fi anulat.
- În acest moment poate fi utilizat un program nou utilizând butonul "SELECTARE PROGRAM".

AVERTISMENT

Înainte de a iniția un program nou, trebuie să verificați dacă mai există detergent în dozator. Dacă este cazul, mai puneți detergent.

OPERAȚIUNILE PROGRAMULUI

În timpul funcționării programului, afișajul indică timpul rămas până la sfârșitul ciclului, iar numele programului poate fi afișat prin apăsarea oricărei taste, cu excepția "START/RESETARE".

În cazul în care există o întrerupere a alimentării cu curent în timp ce mașina de spălat vase funcționează, o memorie specială stochează programul selectat și, la reluarea alimentării cu curent, aceasta continuă de unde a rămas.

SFÂRȘITUL PROGRAMULUI

Se va auzi o alarmă sonoră de 5 secunde (dacă nu este oprită) de 3 ori la intervale de 20 de secunde pentru a indica că Progr.ul s-a încheiat.

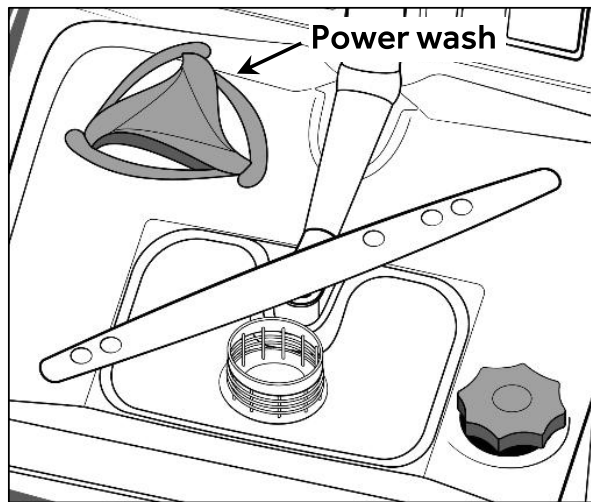
Numai pentru modelele cu opțiunea "OPEN DOOR", în timpul fazei de uscare ușa se va deschide automat și va trebuie să așteptați până la sfârșitul semnalului înainte de a scoate vasele.

POWER WASH

(numai la anumite modele)

În unele Progr.e (consultați tabelul de Progr.e), va fi activat cel de-al treilea braț de spălare, poziționat pe partea inferioară a mașinii de spălat ("POWER WASH").

Această opțiune este ideală atunci curățați veselă sau oale extrem de murdare, amplasându-le direct în zona din coș de deasupra brațului "POWER WASH".



BUTOANE DE OPȚIUNE

Butoanele de opțiune vă oferă mai multe opțiuni de spălare, lăsându-vă să personalizați Progr.ele de spălare (consultați tabelul din capitolul 17 pentru o listă de Progr.e pentru care se poate activa fiecare opțiune.). Opțiunile sunt activate (sau dezactivate) înainte ca Progr.ul să înceapă, utilizând butoanele adecvate. Indicatoarele luminoase relevante vor apărea (sau dispărea) pe afișaj.

Butonul de opțiune trebuie activat după ce ați ales Progr.ul de spălare.

Apăsăți butonul o dată pentru a activa opțiunea "JUMĂTATE DE CUVĂ" sau apăsați de două ori pentru a activa opțiunea "OPEN DOOR". Cele două funcții nu pot rula simultan.

Dacă este selectată o opțiune care nu este compatibilă cu programul selectat, indicatorul luminos al opțiunii respective clipelte mai întâi și apoi se stinge.

BUTONUL "EXPRESS"

(Numai pentru anumite modele)

Acest buton permite consumul mediu de energie și timp cu 25% (conform ciclului selectat), reducând temperatura de spălare a vaselor și durata de uscare în timpul clătirii finale. Această opțiune este recomandată pentru spălarea de seară, atunci când nu sunt necesare imediat vase perfect uscate.

Pentru o mai bună uscare, lăsați ușa mașinii de spălat ușor deschisă pentru a promova circulația aerului natural în mașina de spălat vase

BUTONUL "JUMĂTATE DE CUVĂ"

(Numai pentru anumite modele)

Dacă trebuie să spălați doar câteva vase (de ex., pahare, cești, farfurii), puteți activa opțiunea "JUMĂTATE DE CUVĂ". Astfel, puteți economisi apă, energie și timp. Cu opțiunea "JUMĂTATE DE CUVĂ", utilizați mai puțin detergent decât la o cuvă plină.

BUTONUL "OPEN DOOR"

(DESCHIDERE AUTOMATĂ A UȘII)

(Numai pentru anumite modele)

Această opțiune activează un dispozitiv special care deschide ușa cu câțiva centimetri în timpul sau la sfârșitul ciclului de uscare (în funcție de Progr.). Aceasta garantează uscarea naturală și eficientă a vaselor. Durata ciclului selectat se va modifica automat pentru a obține temperatura optimă pentru ciclul de clătire; aceasta reduce semnificativ consumul de energie. Deschiderea automată a ușii în timpul ultimei faze de uscare permite circulația aerului, eliminând riscul de miros greu.

Atunci când se deschide ușa, pe afișaj va apărea mesajul "OPEN DOOR".

Această opțiune este activată automat în programul "ECO". În orice caz, este posibilă dezactivarea acesteia. Opțiunea "OPEN DOOR" nu este disponibilă în programele "RAPID 29'", "RAPID 39'" și "PRESPĂLARE".

AVERTISMENT

La selectarea acestei opțiuni, nu trebuie sub nicio formă se împiedicați ușa să se deschidă sau să o forțați să se închidă, întrucât acest lucru ar deteriora mecanismul. Asigurați-vă că există suficient spațiu liber în fața ușii și, prin urmare, înainte de închidere, așteptați ca dispozitivul de deschidere să își încheie activitatea.

BUTONUL "USCARE SUPLIMENTARĂ" (Numai pentru anumite modele)

Această opțiune vă permite să obțineți cea mai ridicată eficiență, crescând temperatura de spălare a apei în timpul ultimei faze a ciclului de spălare.

INDICATOR DE AVERTIZARE "FĂRĂ SARE"

Dacă mașina dvs. de spălat are nevoie de sare, „SARE” va fi afișat la selectarea programului. Apariția de pete albe pe vase este în general un semn de avertizare că recipientul de sare trebuie umplut.

Pentru a garanta funcționarea corectă a indicatorului luminos de sare, TREBUIE ÎNTOTDEAUNA SĂ ALIMENTAȚI COMPLET REZERVORUL DE SARE.

BUTONUL "AMÂNARE PORNIRE"

Ora de pornire a mașinii de spălat poate fi setată cu acest buton, amânarea pornirii de la 1 la 23 de ore. Procedați după cum urmează pentru o pornire amânată:

- Porniți mașina de spălat vase apăsând butonul "PORNIRE/OPRIRE" timp de aproximativ 3 secunde.
- Selectați programul de spălare.
- Apăsați butonul "AMÂNARE PORNIRE" (pe afișaj va apărea "0:30").
- Apăsați din nou butonul pentru a crește întârzierea (la fiecare apăsare, întârzierea este crescută cu 30 de minute, până la maximum 23:30).
- Când întârzierea este setată la un program:
 - după adăugarea "START/RESETARE", numărătoarea inversă "00:00" apare pe afișaj cu clipire intermitentă ":"
 - dacă apăsați orice buton (cu excepția butoanelor "PORNIRE/OPRIRE", "SELECTARE PROGRAM"), numele programului este afișat pentru o singură derulare pe

afișaj și apoi timpul de întârziere este afișat din nou.

- Când s-a scurs timpul, numele programului este afișat pentru o singură derulare pe afișaj, iar timpul rămas va fi afișat drept "0:00h".
- Pentru a porni numărătoarea inversă, apăsați butonul START/RESETARE. Afișajul va indica timpul rămas până la sfârșitul programului. La sfârșitul numărătorii inverse, programul va începe automat.

Dacă pornirea întârziată nu este confirmată prin apăsarea butonului "Pornire/resetare", după aproximativ 10 secunde pornirea întârziată va fi anulată.

(Numai pentru modele cu poziție verticală neasistată)

Durata ciclului selectat va fi indicată pe afișaj. La sfârșitul numărătorii inverse, programul va începe automat, iar durata ciclului selectat va fi indicată pe afișaj.

Procedați după cum urmează pentru a anula o pornire întârziată:

- Țineți apăsat butonul " START/RESETARE " timp de cel puțin 3 secunde. Pe afișaj va apărea "RESETARE" și se vor auzi semnale sonore.
- Pornirea întârziată și Progr.ul selectate vor fi anulate. Pe afișaj vor apărea două liniuțe.
- În acest moment, pentru a declanșa mașina de spălat vase, trebuie selectate un Progr. nou și orice butoane de opțiune, după cum se indică în "SETĂRI DE PROGR.".

ACTIVAREA SAU DEZACTIVAREA SEMNALUL SONOR DE SFÂRȘIT AL PROGRAMULUI

Puteți dezactiva pornind și oprind semnalul audio, după cum urmează (setarea implicită este „activ”):

Mașina de spălat vase trebuie oprită ÎNTOTDEAUNA înainte de a iniția această procedură.

- Porniți mașina de spălat vase ținând apăsat butonul "PORNIRE/OPRIRE" timp de aproximativ 3 secunde.
- Țineți apăsați butoanele "SELECTARE PROGRAM" și "PORNIRE/OPRIRE" timp de aproximativ 5 secunde.

- Mesajul "SETĂRI" va apărea pe afișaj, iar indicatoarele luminoase ale butoanelor "OPȚIUNI" și "USCARE SUPLIMENTARĂ" vor fi aprinse.
- Apăsând butonul "SELECTARE PROGRAM" până când este selectat parametrul "ALARMĂ".
- Ajustarea parametrului este efectuată prin apăsarea butoanelor "OPȚIUNI" și "USCARE SUPLIMENTARĂ" pentru a modifica valoarea de la DA la NU și invers.
- Opriți mașina de spălat apăsând butonul "PORNIRE/OPRIRE" timp de 3 secunde, pentru a confirma setarea nouă.

Pentru a porni alarma, urmați aceeași procedură.

MODUL MEMORARE (Memorarea ultimului program utilizat)

Mașina de spălat vase trebuie oprită ÎNTOTDEAUNA înainte de a iniția această procedură.

- Porniți mașina de spălat vase ținând apăsat butonul "PORNIRE/OPRIRE" timp de aproximativ 3 secunde.
- Țineți apăstate butoanele "SELECTARE PROGRAM" și "PORNIRE/OPRIRE" timp de aproximativ 5 secunde.
- Mesajul "SETĂRI" va apărea pe afișaj, iar indicatoarele luminoase ale butoanelor "OPȚIUNI" și "USCARE SUPLIMENTARĂ" vor fi aprinse.
- Apăsând butonul "SELECTARE PROGRAM" până când este selectat parametrul "FUNȚIE MEMO".
- Ajustarea parametrului este efectuată prin apăsarea butoanelor "OPȚIUNI" și "USCARE SUPLIMENTARĂ" pentru a modifica valoarea de la "MOD MEMORARE PORNIT" la "MOD MEMORARE OPRIT" și invers.
- Opriți mașina de spălat apăsând butonul "PORNIRE/OPRIRE" timp de 3 secunde, pentru a confirma setarea nouă.

Pentru a porni alarma, urmați aceeași procedură.

ACTIVAREA SAU DEZACTIVAREA MODULUI DEMO (care se utilizează exclusiv în magazine)

Activarea

Mașina de spălat vase trebuie oprită ÎNTOTDEAUNA înainte de a iniția această procedură.

1. Porniți aparatul utilizând butonul "PORNIRE/OPRIRE".
2. Apăsați butoanele "SELECTARE PROGRAM" și "AMÂNARE PORNIRE" concomitent timp de 5 secunde.
3. "MOD DEMO PORNIT" va apărea pe afișaj.
4. Dacă nu se apasă niciun buton timp de 30 de secunde, Progr.ul va începe, simulând pornirea unui Progr. de spălat.

Se activează opțiunile SELECTARE PROGRAM/OPȚIUNI/AMÂNARE PORNIRE, apăsând aceste butoane puteți simula funcționarea produsului fără a iniția o spălare.

Dezactivarea

AVERTISMENT

După instalare, dacă aparatul funcționează corect, dar ciclul de spălare nu începe la apăsarea butonului start, este posibil să nu se fi dezactivat "Modul Demo".

Mașina de spălat vase trebuie oprită ÎNTOTDEAUNA înainte de a iniția această procedură.

1. Porniți aparatul utilizând butonul "PORNIRE/OPRIRE".
2. Apăsați butoanele "SELECTARE PROGRAM" și "AMÂNARE PORNIRE" concomitent timp de 5 secunde.
3. "MOD DEMO OPRIT" va apărea pe afișaj.
4. Opriți aparatul.

CONTROL LA DISTANȚĂ (Wi-Fi)

Acest aparat este dotat cu tehnologie Wi-Fi care permite controlarea la distanță a aparatului prin intermediul unei aplicații.

SINCRONIZAREA APARATULUI (ÎN APLICAȚIE)

- Descărcați aplicația hOn pe dispozitivul dvs. prin încadrarea următorului cod QR:



sau prin linkul:

go.haier-europe.com/download-app

Aplicația hOn este disponibilă pentru tabletele și smartphone-urile cu Android și iOS.

Pentru a descoperi toate detaliile opțiunilor Wi-Fi, explorați meniurile aplicației în modul DEMO.

- Asigurați-vă că routerul este pornit și că dispozitivul dvs. inteligent/tableta este conectată la rețeaua Wi-Fi domestică.

Frecvența rețelei dvs. Wi-Fi de acasă trebuie să fie în banda de 2,4 GHz. Nu puteți configura mașina dacă rețeaua dvs. domestică este setată la banda de 5 GHz.

- Porniți funcția BLUETOOTH a dispozitivului dvs. inteligent/tabletei (dacă este disponibilă).
- Deschideți aplicația, creați-vă profilul de utilizator (sau autentificați-vă dacă aveți deja unul) și asociați aparatul urmând instrucțiunile de pe afișajul dispozitivului sau procedura descrisă în „Ghidul rapid” furnizat cu aparatul.
- Porniți mașina de spălat vase apăsând butonul PORNIT/OPRIT timp de 3 secunde când primiți această instrucțiune în aplicație.
- Apăsați butonul „SELECTARE PROGRAM / CONTROL LA DISTANȚĂ” timp de 3 secunde →, iar mesajul „ÎNSCRIERE” se va derula pe afișaj și indicatorul luminos „Wi-Fi” va fi oprit.
- În decurs de 60 de secunde apăsați butonul „ÎNȚĂRIERE PORNIRE” și țineți-l apăsat timp de 3 secunde, iar mesajul „UȘOR” va apărea pe

afișaj timp de 5 minute, indicatorul luminos Wi-Fi se va aprinde intermitent lent, de 3 ori, apoi se va opri timp de 2 secunde.

- Introduceți parola rețelei dvs. Wi-Fi de acasă în aplicație și finalizați procedura.

Asociere efectuată cu succes

- Mesajul „CONNECTATĂ” va apărea pe afișaj o dată, după care va apărea mesajul „CONTROL LA DISTANȚĂ”, iar indicatorul luminos „Wi-Fi” va rămâne aprins constant.
- Acum puteți controla mașina din aplicație.

Asociere eșuată

Dacă procedura de asociere eșuează (sau nu se efectuează în decurs de 5 minute):

- Pe afișaj va apărea „ÎNCERCAȚI DIN NOU”.
- Mașina de spălat vase nu se va conecta.
- Repetați procedura de împerechere din aplicație.

RESETARE Wi-Fi

În cazul în care apar probleme sau dacă modificați setările routerului de la domiciliu (de ex.: modificarea denumirii/parolei rețelei, schimbarea furnizorului de servicii de internet etc.), repetați procedura de asociere fie prin eliminarea produsului din aplicație, fie prin modificarea datelor de autentificare pentru rețeaua Wi-Fi în setările aparatului, din aplicație

ACTIVAREA CONTROLULUI LA DISTANȚĂ

Ori de câte ori doriți să folosiți mașina prin control la distanță:

- Umpleți mașina de spălat vase, adăugați detergent.
- Porniți mașina de spălat.
- Apăsați “SELECTARE PROGRAM / CONTROL LA DISTANȚĂ” timp de 3 sec. → Pe afișaj va apărea mesajul “CONTROL LA DISTANȚĂ”.
- Închideți ușa.
- Acum puteți verifica mașina din aplicație.

DEZACTIVAREA CONTROLULUI LA DISTANȚĂ

- Pentru a ieși din controlul de la distanță, apăsați “SELECTARE PROGRAM / CONTROL LA DISTANȚĂ” din nou timp de 3 sec.

- **Când nu se derulează niciun ciclu:**

- Indicatorul luminos Wi-Fi va începe să clipească intermitent lent, iar mesajul "CONTROL LA DISTANȚĂ OPRIT" va apărea pe afișaj.

- **Când se derulează niciun ciclu:**

- Indicatorul luminos Wi-Fi va începe să clipească intermitent lent, iar mesajul "CONTROL LA DISTANȚĂ OPRIT" va apărea pe afișaj.
- Mesajul "UȘĂ DESCHISĂ" va apărea pe afișaj.
- Ciclul va fi finalizat fără controlul din aplicație.

Mod alternativ de a ieși din controlul la distanță.

- Apăsați butonul "START/RESETARE" timp de 3 secs
- dacă se derulează un ciclu, aceasta va fi anulat, iar mașina va ieși din modul CONTROL LA DISTANȚĂ. Indicatorul luminos "Wi-Fi" va clipi intermitent lent. Acum puteți începe un nou ciclu de spălare utilizând panoul de comenzi.
- Apăsați butonul "PORNIRE/OPRIRE" timp de 3 secunde (sau opriți alimentarea)
Dacă se derulează un ciclu, aceasta va fi pus pe pauză, iar mașina va ieși din modul CONTROL LA DISTANȚĂ.
La pornirea din nou, indicatorul luminos "Wi-Fi" va clipi intermitent lent și orice ciclu în derulare va continua de la punctul unde a fost întrerupt.

Dacă aparatul este oprit și apoi pornit din nou - fie prin intermediul butonului PORNIRE/OPRIRE, fie ca urmare a unei pene de curent - atunci când CONTROLUL LA DISTANȚĂ este activat și un ciclu de spălare este în curs de desfășurare, ciclul va continua de la punctul de întrerupere. În acest caz, „CONTROLUL LA DISTANȚĂ” va fi dezactivat.

- Deschiderea ușii, va fi dezactivat orice CONTROL LA DISTANȚĂ. Pentru a relua controlul din aplicație, închideți ușa.

INDICATOR LUMINOS CONEXIUNE Wi-Fi

Acest indicator indică statutul conectării:











- PORNIT: controlul la distanță este activat.
- CLIPEȘTE INTERMITENT LENT: controlul la distanță este dezactivat.
- CLIPEȘTE INTERMITENT RAPID TIMP DE 3 SECUNDE APOI SE OPREȘTE: mașina nu s-a putut conecta la rețeaua Wi-Fi sau nu a fost încă asociată cu aplicația.
- 3 CLIPIRI INTERMITENTE LENTE, APOI SE OPREȘTE TIMP DE 2 SECUNDE: reșetați rețeaua Wi-Fi (în timpul asocierii cu aplicația).
- SE APRINDE TIMP DE 1 SECUNDĂ, APOI SE OPREȘTE TIMP DE 3 SECUNDE: ușa este deschisă, controlul la distanță nu se poate activat.

LEGENDĂ PROGRAME

| PROGRAMUL | | | DESCRIEREA |
|-----------|--|----------------|---|
| P1 | ECO | ECO | Program pentru veselă cu grad obișnuit de murdărie (cel mai eficient în ceea ce privește consumul combinat de energie și apă pentru acel tip de veselă). Program standardizat la EN 50242. |
| P2 |  STEAM | STEAM PLUS | Ciclu cu acțiune alternativă de jet de apă și abur. Eficient pentru înmuierea și îndepărtarea murdăriei uscate și a bacteriilor, fără a fi necesară pre-spălarea oalelor și vaselor. |
| P3 |  AUTO | UNIVERSAL | O dată pe zi - pentru tigăi cu grad obișnuit de murdărie și pentru orice alte elemente care au fost lăsate toată ziua pentru spălare. |
| P4 |  39min | RAPID 39' | Ciclu de spălare rapidă Wash&Dry (Spălare și Uscare) Clasa A. Potrivit pentru spălarea seturilor pentru 8 persoane. (Durata: 39 min) |
| P5 |  29min | RAPID 29' | Ciclu super-rapid pentru vase care urmează să fie spălate imediat după masă. Sarcina de spălare: Set pentru 6 persoane. (Durata: 29 min) |
| P6 |  | PRESPĂLARE | Pre-spălare scurtă, la rece, pentru articolele depozitate în mașina de spălat vase până când se încarcă mașina complet. |
| P7 |  | HYGIENE+ | Un ciclun antibacterian, destinat spălării și sterilizării vaselor (chiar și cele extrem de pătate), biberoane etc. |
| P8 |  | RAPID INTENSIV | Destinat pentru spălarea rapidă a vaselor foarte murdare. |
| P9 |  AUTO | UNIVERSAL PLUS | Destinat spălării zilnice a vaselor. Cele două clătiri asigură un nivel crescut de igienă și curățenie. |
| P10 |  AUTO | AUTO SENSOR | Ciclu rapid, pentru vase cu grad „normal” de murdărie - destinat spălării frecvente și a sarcinilor normale. Acest program este optimizat, datorită unui senzor inteligent care adaptează parametrii de spălare la sarcina actuală a vaselor. |
| P11 |  | ULTRA SILENCE | Reduceți zgomotul mașinii de spălat vase la cel mai scăzut nivel cu noul program silențios. Proiectat special pentru a valorifica la maximum performanța motorului inverter inovator. |
| P12 |  | PAHARE | Adecvat pentru vasele și paharele delicate. Și pentru articole mai puțin murdare, exclusiv tigăi. |

Programe cu pre-spălare

Pentru programele de spălare cu pre-spălare, se recomandă adăugarea unei a doua doze de detergent (max. 10 g) direct în mașină.

| | | | | | | | | | Opțiuni | | |
|-----------|--|--|-------------------|---------------------|---------------------------|-----------------------------|---|---------------------|------------------------------|-------------------------------|-----|
| PROGRAMUL | | Detergent pentru înmuiere (Prespălare) | Programe „IMPULS” | Programe „AUTOMATE” | „SPĂLARE ENERGICĂ” activă | Temperatura de spălare (°C) | Durață ¹ de spălare medie (min.) | Butonul „OPEN DOOR” | Butonul „USCARE LA JUMĂTATE” | Butonul „USCARE SUPLEMENTARĂ” | |
| P1 | ECO | ECO | ● | ■ | - | - | 45 | 225 | DA | DA | DA |
| P2 |  STEAM | STEAM PLUS | ● | ■ | - | - | 75 | 156 | DA | DA | DA |
| P3 |  AUTO | UNIVERSAL | - | ■ | ▲ | ◆ | 50 - 60 | 145 - 160 | DA | DA | DA |
| P4 |  39min | RAPID 39' | - | - | - | ◆ | 60 | 39 | N/A | N/A | N/A |
| P5 |  29min | RAPID 29' | - | - | - | ◆ | 50 | 29 | N/A | N/A | N/A |
| P6 |  | PRESPĂLARE | - | - | - | - | - | 5 | N/A | N/A | N/A |
| P7 |  | HYGIENE+ | ● | - | - | ◆ | 75 | 156 | DA | N/A | DA |
| P8 |  | RAPID INTENSIV | ● | ■ | - | - | 65 | 110 | DA | DA | DA |
| P9 |  AUTO | UNIVERSAL PLUS | - | - | ▲ | ◆ | 65 - 75 | 140- 155 | DA | N/A | DA |
| P10 |  AUTO | AUTO SENSOR | - | ■ | ▲ | - | 45 - 55 | 115 - 125 | DA | DA | DA |
| P11 |  | ULTRA SILENCE | - | - | - | - | 55 | 255 | DA | N/A | N/A |
| P12 |  | PAHARE | - | ■ | - | - | 45 | 115 | DA | DA | DA |

● = Detergent pentru înmuiere (Prespălare)

◆ = „SPĂLARE ENERGICĂ” activă

■ = Programe „IMPULS”

N/A = OPȚIUNEA NU ESTE DISPONIBILĂ

▲ = Programe „AUTOMATE”²

¹ Cu apă rece (15°C) – Toleranță ±10%

Cu apă fierbinte, timpul rămas până la sfârșitul programului este afișat automat în timpul rulării programului.

* Valorile sunt măsurate într-un laborator în conformitate cu standardul european EN 50242 (consumul poate varia în funcție de condițiile de utilizare).

² programele „automate” sunt optimizate datorită senzorului de murdărie care adaptează parametrii de spălare la nivelurile de murdărie ale vaselor.

UNITATE PENTRU DEDURIZAREA APEI

În funcție de sursa de alimentare, apa conține diverse tipuri de calcar și minerale care se depozitează pe vase, lăsând pete și marcaje albicioase. Cu cât mai mare este nivelul acestor minerale prezente în apă, cu atât mai dură este apa. Mașina de spălat vase este dotată cu o unitate de dedurizare a apei care, folosind săruri speciale de regenerare, generează apă dedurizată pentru spălarea vaselor. Gradul de duritate al apei dvs. poate fi obținut de la compania dvs. de alimentare cu apă.

AJUSTAREA DEDURIZATORULUI DE APĂ

Dedurizatorul de apă poate trata apa cu un nivel de duritate de până la 90 °fH (gradare franceză) sau 50 °dH (gradare germană) prin intermediul a 8 setări. Setările sunt listate în tabelul de mai jos, cu apa din sursa de alimentare relativă care va fi tratată.

| Nivel | Duritate apă | | Utilizare de sare de regenerare | Setarea dedurizatorului de apă |
|-------|------------------------|-----------------------|---------------------------------|--------------------------------|
| | °fH (gradare franceză) | °dH (gradare germană) | | |
| 0 | 0-5 | 0-3 | NO | S0 |
| 1 | 6-10 | 4-6 | SI | S1 |
| 2 | 11-20 | 7-11 | SI | S2 |
| 3 | 21-30 | 12-16 | SI | S3 |
| 4* | 31-40 | 17-22 | SI | S4 |
| 5 | 41-50 | 23-27 | SI | S5 |
| 6 | 51-60 | 28-33 | SI | S6 |
| 7 | 61-90 | 34-50 | SI | S7 |

* Unitatea de dedurizare a apei este setată din fabrică la nivelul 4 (S4), întrucât acesta satisface cerințele majorității utilizatorilor.

Ajustați setarea unității de dedurizare a apei conform gradului de duritate al apei, după cum urmează:

Mașina de spălat vase trebuie oprită ÎNTOTDEAUNA înainte de a iniția această procedură.

1. Porniți mașina de spălat vase apăsând butonul "PORNIRE/OPRIRE" timp de aproximativ 3 secunde.
2. Țineți apăsat butoanele "SELECTARE PROGRAM" și "PORNIRE/OPRIRE" timp de aproximativ 5 secunde.
3. Mesajul "SETĂRI" va apărea pe afișaj, iar indicatoarele luminoase ale butoanelor "OPȚIUNI" și "USCARE SUPLIMENTARĂ" vor fi aprinse.
4. Apăsați butonul "SELECTARE PROGRAM" până când selectați "ELIMINARE CALCAR S4" (nivel S4 din fabrică).
5. Ajustarea parametrului se efectuează apăsând butoanele "OPȚIUNI" (S7 → S0) și "USCARE SUPLIMENTARĂ" (S0 → S7) pentru a crește sau a reduce nivelul setat anterior.
6. Opriți mașina de spălat apăsând butonul "PORNIRE/OPRIRE" timp de 3 secunde, pentru a confirma setarea nouă.

Pentru a modifica din setarea de balsam, urmați aceeași procedură.

AVERTISMENT

Dacă nu puteți finaliza procedura, opriți mașina de spălat vase apăsând butonul "PORNIRE/OPRIRE" și inițiați din nou procedura de la început (PASUL 1).


DEPANARE ȘI GARANȚIE

Dacă considerați că mașina de spălat vase nu funcționează corect, consultați ghidul rapid furnizat mai jos cu privire la sfaturi practice privind modul de rezolvare a celor mai frecvente probleme. **Dacă eroarea persistă sau este recurentă, contactați Centrul de asistență tehnică.**

RAPORTĂRILE ERORILOR

- **Modelele cu afișaj:** erorile sunt raportate cu un număr care le precede sau litera „E” (de ex., Eroarea 2 = E2) și un scurt semnal sonor.
- **Modelele fără afișaj:** eroarea este indicată prin clipirea LED-urilor în funcție de numărul erorii, urmată de o pauză de 5 secunde (exemplu: Eroare 2 = două clipiri – pauză 5 secunde – două clipiri – etc...).

NUMAI LA MODELELE CU AFIȘAJ

| SUNT AFIȘATE ERORILE | SEMNIFICAȚIE ȘI SOLUȚII |
|--|--|
|  „VERIFICAȚI APA” cu un scurt semnal sonor (numai la anumite modele). E2 (cu afișaj) cu un scurt semnal sonor | Mașina de spălat vase nu se umple cu apă Asigurați-vă că alimentarea cu apă este deschisă. Asigurați-vă că furtunul de alimentare cu apă nu este îndoit sau strivit. Asigurați-vă că țeava de scurgere este la înălțimea corespunzătoare (consultați secțiunea de instalare). Închideți alimentarea cu apă, deșurubați furtunul de alimentare cu apă din spatele mașinii de spălat vase și verificați ca filtrul „cu nisip” să nu fie înfundat. |
| E3 (cu afișaj) cu un scurt semnal sonor | Mașina de spălat vase nu drenează apa Asigurați-vă că țeava de scurgere nu este îndoită, sau blocată, și că filtrul nu este înfundat. Asigurați-vă că sifonul nu este înfundat. |
| E4 (cu afișaj) cu un scurt semnal sonor | Scurgere de apă Asigurați-vă că țeava de scurgere nu este îndoită, sau blocată, și că filtrul nu este înfundat. Asigurați-vă că sifonul nu este înfundat. |
| E8-Ei (cu afișaj) cu un scurt semnal sonor | Elementul de încălzire a apei nu funcționează corect sau placa filtrului este înfundată Curățați placa filtrului. |
| Oricare alt cod (cu afișaj) | Opriti mașina și scoateți ștecherul din priză, așteptați un minut. Porniți mașina și un nou program. Dacă apare din nou eroarea, contactați un centru de service autorizat. |

NUMAI LA MODELELE FĂRĂ AFIȘAJ

În cazul în care apar erori sau defecțiuni în timpul derulării unui program, indicatorul luminos care corespunde ciclului selectat va clipi rapid și se va auzi un semnal sonor intermitent. În acest caz, opriți mașina de spălat vase apăsând butonul „PORNIRE/OPRIRE”.

După ce verificați pentru a vă asigura că alimentarea cu apă este deschisă, că țeava de drenare nu este îndoită și că sifonul sau filtrele nu sunt înfundate, setați din nou programul selectat.

Dacă eroarea persistă, contactați Centrul de asistență tehnică.

Această mașină de spălat vase este dotată cu un dispozitiv de siguranță la debit în exces, în eventualitatea unei probleme, evacuând automat apa în exces.

AVERTISMENT

Pentru a asigura funcționarea corectă a dispozitivului de siguranță la debit în exces, vă recomandăm să nu mutați sau să nu înclinați mașina de spălat vase în timpul funcționării. În cazul în care este necesară înclinarea sau mutarea acesteia, vă rugăm să vă asigurați că ciclul de spălat este complet și că în aparat nu rămâne apă.

ALTE ERORI

| EROARE | CAUZĂ | SOLUȚIE |
|---|--|--|
| 1. Nu funcționează niciun program | Ștecărul nu este conectat la priză | Conectați ștecărul electric |
| | Butonul P/O nu este apăsător | Apăsați butonul |
| | Ușa este deschisă | Închideți ușa |
| | Nu se alimentează cu curent | Verificați |
| 2. Mașina de spălat vase nu se umple cu apă | Consultați punctul 1 | Verificați |
| | Robinetul de apă este închis | Deschideți robinetul de apă |
| | Furtunul de alimentare cu apă este îndoit | Eliminați îndoiturile furtunului |
| | Filtrul furtunului de apă este înfundat | Curățați filtrul la capătul furtunului |
| 3. Mașina de spălat vase nu evacuează apa | Filtrul este murdar | Curățați filtrul |
| | Țeava de scurgere este îndoită | Eliminați îndoiturile țevii |
| | Extensia țevii de scurgere nu este conectată corect | Urmați cu atenție instrucțiunile pentru conectarea țevii de scurgere |
| | Conexiunea la evacuarea din perete este îndreptată în jos și nu în sus | Apelați un tehnician calificat |
| 4. Mașina de spălat vase evacuează apă în continuu | Poziția țevii de scurgere este prea joasă | Ridicați țeava de scurgere cu cel puțin 40 cm peste nivelul podelei |

| EROARE | CAUZĂ | SOLUȚIE |
|---|--|--|
| 5. Brațele de pulverizare nu se aud rotindu-se | Cantitate excesivă de detergent | Reduceți cantitatea de detergent. Utilizați detergent adecvat |
| | Un articol împiedică brațele să se rotească | Verificați |
| | Placa de filtrare și filtrul sunt foarte murdare | Curățați placa și filtrul |
| 6. La aparatele electronice fără afișaj: unul sau mai multe indicatoare luminoase clipește intermitent rapid | Alimentarea cu apă este oprită | Opriți aparatul. Dați drumul la robinet. Resetați ciclul |
| 7. Vasele sunt spălate parțial | Consultați punctul 5 | Verificați |
| | Partea de jos a tigăilor nu a fost spălată bine | Resturile de mâncare arsă trebuie înmuiate înainte de a pune tigăile în mașina de spălat vase |
| | Marginea tigăilor nu a fost spălată bine | Repoziționați tigăile |
| | Brațele de pulverizare sunt parțial blocate | Scoateți brațele de pulverizare deșurubând piulițele inelului în sens orar și spălați sub jet de apă curentă |
| | Vasele nu au fost încărcate corect | Nu puneți vasele prea apropiate unele de celelalte |
| | Capătul țevii de scurgere este scufundat în apă | Capătul țevii de scurgere nu trebuie să intre în contact cu debitul de apă spre exterior |
| | A fost măsurată o cantitate incorectă de detergent sau detergentul este vechi și solid | Creșteți măsura conform gradului de murdărie al vaselor sau schimbați detergentul |
| | Capacul rezervorului de sare nu este închis corect | Strângeți-l bine |
| | Programul de spălat nu este suficient de metodic | Alegeți un program mai puternic |
| 8. Detergentul nu este eliberat sau este eliberat parțial | Tacâmurile, vasele, tigăile etc., opresc dozatorul de detergent să se deschidă | Poziționați vasele, astfel încât să nu obstrucționeze dozatorul |
| 9. Prezența petelor albe pe vase | Apa din rețeaua de alimentare este prea dură | Verificați nivelul de sare și de mijloc de clătire și ajustați-l. Dacă eroarea persistă, contactați Centrul de asistență tehnică |

| EROARE | CAUZĂ | SOLUȚIE |
|--|--|--|
| 10. Zgomot în timpul spălării | Vasele se lovesc unele de celelalte | Reverificați încărcarea vaselor în coș |
| | Brațele care se rotesc se lovesc de vase | Reverificați încărcarea vaselor în coș |
| 11. Vasele nu sunt complet uscate | Debit de aer inadecvat | Lăsați ușa mașinii de spălat vase deschisă ușor la sfârșitul programului de spălat pentru a permite uscarea naturală a vaselor |
| | Mijlocul de clătire lipsește | Umpleți dozatorul de mijloc de clătire |

N.B.: În cazul în care oricare dintre situațiile de mai sus duce la o performanță greșită de spălare sau la o clătire insuficientă, eliminați depozitele de murdărie de pe vase manual, întrucât ciclul final de uscare întărește murdăria, îngreunând eliminarea la o spălare ulterioară.

În cazul în care eroarea persistă, contactați Centrul de asistență tehnică, citând modelul mașinii de spălat vase. Acesta se regăsește pe placa din secțiunea superioară a interiorului ușii mașinii de spălat vase sau pe garanție. Aceste informații vor facilita o remediere mai rapidă, mai eficientă.

Este recomandabil să utilizați întotdeauna piese de schimb originale, disponibile în centrele de service autorizate.

Asistență și garanție

Produsul este garantat în baza legii și a termenilor și condițiilor declarate pe certificatul de garanție inclus cu produsul. Certificatul trebuie păstrat și arătat unui Centru de asistență tehnică autorizat în caz de necesitate, împreună cu dovada achiziției. De asemenea, puteți verifica condițiile de garanție de pe pagina noastră web.

Pentru asistență, vă rugăm să completați formularul online sau să ne contactați la numărul indicat pe pagina de asistență a paginii noastre web.

Producătorul declină întreaga răspundere pentru orice erori de imprimare din această broșură. Mai mult, producătorul își rezervă dreptul de a opera modificări considerate utile pentru produsele sale fără a le modifica caracteristicile esențiale.

CONDIȚII AMBIENTALE



Acest aparat este marcat în conformitate cu Directiva europeană 2012/19/UE cu privire la deșeurile de echipamente electrice și electronice (DEEE).

DEEE conțin atât substanțe poluante (care pot avea consecințe negative asupra mediului) cât și componente de bază (care pot fi reutilizate).

Este important ca DEEE să facă obiectul unui tratament special, pentru a se îndepărta și colecta corespunzător toate substanțele poluante și pentru a se recupera și recicla toate materialele.

Utilizatorii pot juca un rol important în asigurarea faptului că DEEE nu poluează mediul; este esențial să se respecte următoarele reguli de bază:

- DEEE nu trebuie reciclate împreună cu deșeurile menajere;
- DEEE trebuie predate la centrele de colectare municipale sau la societățile autorizate de colectare/reciclare. În anumite țări, DEEE voluminoase pot fi preluate de la domiciliu.

În multe țări, în momentul în care achiziționați un aparat nou de același tip, aparatul vechi poate fi predat distribuitorului care trebuie să îl colecteze gratuit, în baza schimbului de unu la unu.