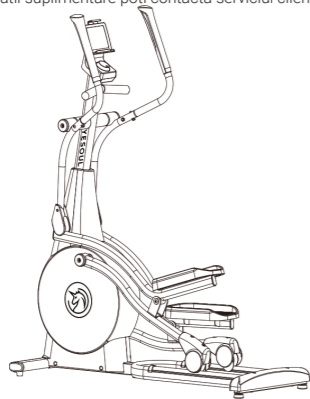


Bicicleta magnetica eliptica YESOUL Elliptical Machine E30S

Manual de utilizare

Multumim pentru ca ai achizitionat Bicicleta magnetica eliptica YESOUL Elliptical Machine E30S. Te rugam sa citesti instructiunile inainte de utilizarea dispozitivului. Daca ai nevoie de informatii suplimentare poti contacta serviciul clienti.



Nume produs	YESOUL Elliptical Machine E30S
Voltaj	12V
Distanța între pași	40cm
Volanta	Magnet extern 6kg
Greutate maxima de incarcare	Pana in 120kg
Greutate neta	61.5 Kg
Greutate totala	70 Kg
Dimensiuni pachet	145 x 45.5 x 84 cm
Dimensiuni produs	144 x 59 x 170 cm
Standard	GB17498.1-2008/GB17498.9-2008

Instructiuni de siguranta

Consulta un medic inainte de a utiliza acest produs. Cu atat mai mult daca au peste 35 de ani ori te-ai confruntat cu unele probleme de sanatate. Inainte de utilizarea produsului te rugam sa citesti toate informatiile.

1. Acest dispozitiv respecta standardele relevante pentru produsele fitness folosite acasa in scop non-medical.
2. Acest dispozitiv sport din clasa HB este echipat cu un controler electronic al vitezei. Nu ar trebui folosit fara acest sistem de control.
3. Evita folosirea produsului la temperaturi ridicate si in conditii de umiditate sau in locuri in care se imprastie picaturi de apa.
4. Te rugam sa citesti manualul inainte de utilizarea produsului.
5. Pastreaza produsul pe o podea plata. Alege o zona sigura pentru a face miscare. Ai grija ca dispozitivul sa aiba suficient spatiu (cel puțin 1m in jurul sau).
6. Antrenamentul incorect ori neregulat poate duce la accidentari personale.
7. Ghidonul si celelalte dispozitive mecanice nu trebuie obstructionate in timpul utilizarii.
8. Verifica regulat suruburile si piulitele.
9. Produsul nu trebuie privit ca jucarie sau masinuta de joaca.
10. Instalarea, utilizarea si instructiunile de antrenament sunt disponibile odata ce ai comandat produsul.
11. Proprietarul bicicletei trebuie sa-i informeze pe ceilalti in legatura cu modul de utilizare al produsului pentru a preveni orice pericol.
12. Produsul este conceput pentru utilizare interioara. Asadar, trebuie folosit exclusiv in interior (nu si in aer liber).
13. Nu incerca sa transporti de unul singur dispozitivul.
14. Daca este necesar, te rugam sa dezamblezi produsul urmand in sens invers pasii de instalare asa cum sunt prezentati in manualul de utilizare. Te rugam sa folosesti produsul in concordanta cu informatiile prezente in acest manual.
15. Nu utiliza niciodata bicicleta cu ochii inchisi.
16. Produsul trebuie utilizat doar de persoane care cantaresc sub 120kg.
17. Informatii despre sistemul de frana: Nu are legatura cu viteza.
18. Informatii legate de antrenament: Antreneaza atat membrele superioare cat si pe cele inferioare.
19. Copiii nu trebuie sa se apropie de acest produs daca nu sunt supravegheati de un adult.

Ghid de instalare:

Lista componente

Pas 1: Verificare componente

Lista componente

Suruburi cu cap hexagonal

3/8"-16*70 (17) - 2 repere

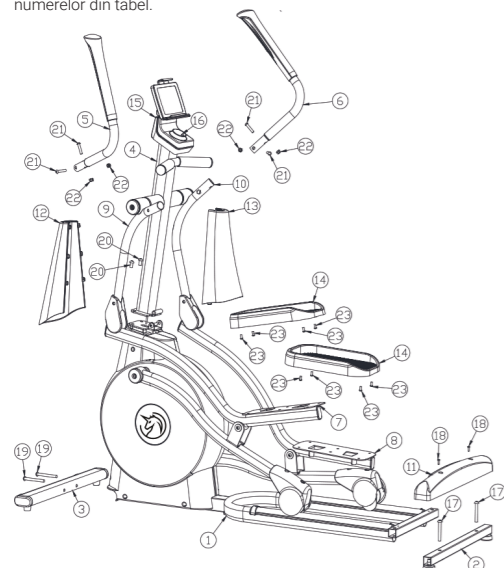
Suruburi cu cap hexagonal

3/8"-16*95 (19) - 2 repere

Instalare

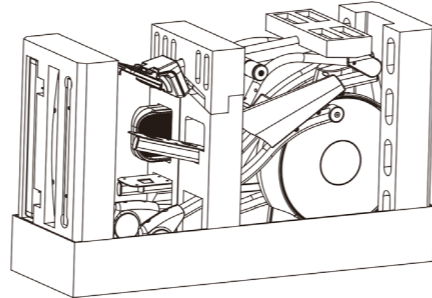
Inainte de instalare te rugam sa privesti cu atentie schema de mai jos astfel incat sa poti instala produsul cu acuratete mai mare conform numerelor din tabel.

S/N	Reper	Cantitate
1	Cadru de baza	1
2	Set stabilizator posterior	1
3	Set stabilizator frontal	1
4	Ansambly ghidon	1
5	Ansambly maner mobil stanga	1
6	Ansambly maner mobil dreapta	1
7	Brat pedala stanga	1
8	Brat pedala dreapta	1
9	Asambly suport maner stanga	1
10	Asambly suport maner dreapta	1
11	Capac protectie baza posterioara	1
12	Capac protectie scut posterior	1
13	Capac protectie scut frontal	1
14	Pedale	2
15	Ansambly contor electronic	1
16	Calculator ansambly contor electronic	1
17	Surub cu cap hexagonal	2
18	Surub filetat cu cap inecat si amprenta in cruce	2
19	Surub cu cap hexagonal	2
20	Surub cu cap hexagonal	2
21	Surub cu cap hexagonal	4
22	Piulita de blocare	4
23	Surub cu cap hexagonal	8



Pas 2. Des pachetare

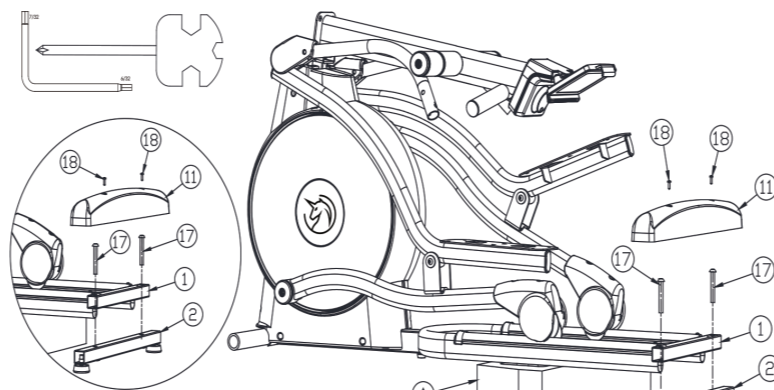
1. Dupa des pachetare vei gasi accesoriile de mai jos. Ai grija de ele pentru ca vei avea nevoie pentru a instala produsul.



Pas 3: Set stabilizator posterior si capac protectie

1. Ai nevoie de: stabilizatorul posterior (2), capacul de protectie stabilizator posterior (11) si doua suruburi cu cap hexagonal (17).
2. Mai intai se regleaza piciorusul (A) de sub ansambly cadrului inferior (asa cum se vede in fotografia de mai jos). Urmeaza fixarea stabilizatorului (2) sub tubul cadrului de baza (1) avand grija ca orificiile sa fie aliniate. Urmeaza introducerea celor doua suruburi cu cap hexagonal (17) in orificiile tubului ansamblyului cadrului inferior (1) pentru a fixa stabilizatorul posterior de cadrul inferior.
3. Inlatura cele doua suruburi filetate cu cap inecat si amprenta in cruce (18) care erau stranse pe cadrul de baza si pune-le deoparte. Urmeaza instalarea capacului de protectie al stabilizatorului posterior (11) pe tubul cadrului de baza (1) avand grija ca orificiile sa fie aliniate. Fixeaza capacul de protectie baza posterioara (11) pe tubul cadrului de baza (1) cu ajutorul celor doua suruburi filetate cu cap inecat si amprenta in cruce (18) (asa cum se vede in figura de mai jos).

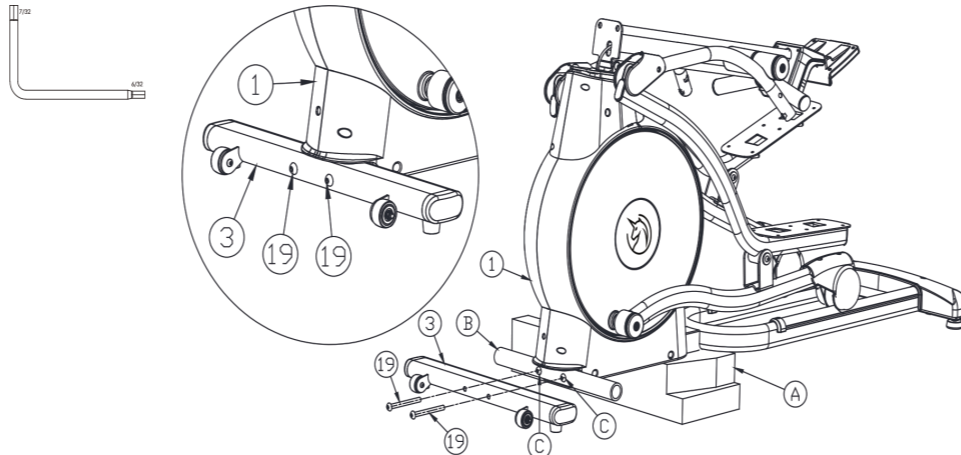
Instrument pentru instalare



PAS 4: Instalarea setului stabilizator frontal

1. Ai nevoie de stabilizatorul frontal (3) si doua suruburi cu cap hexagonal (19).
2. Mai intai se regleaza piciorusul (A) de sub cadrul de baza (asa cum se vede in fotografia de mai jos). Inlatura tubul rotund de hartie (B) si cele doua suruburi cu cap hexagonal (C) fixate pe cadrul de baza (1), pune-le deoparte (nu vor fi utilizate mai tarziu).
3. Pozitioneaza stabilizatorul frontal (3) in apropierea tabletei in forma de arc de pe cadrul de baza (1) si ai grija ca orificiile sa fie aliniate. Instaleaza cele doua suruburi cu cap hexagonal (19) in orificiile stabilizatorului frontal (3). Fixeaza stabilizatorul frontal (3) de cadrul de baza (1) (asa cum se vede in figura de mai jos).

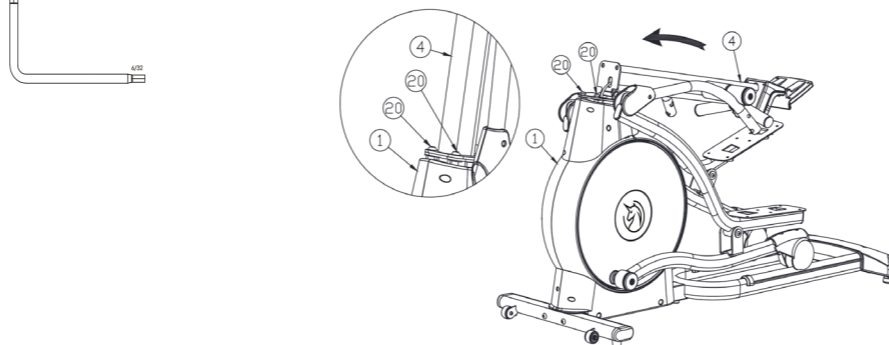
Instrument pentru instalare



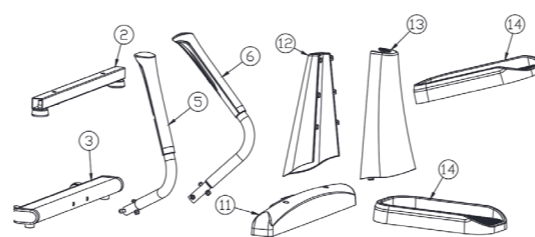
PAS 5: Instalare ansambly ghidon

1. Inlatura cele doua suruburi cu cap hexagonal (20) care erau fixate pe cadrul de baza (1) si pune-le deoparte.
2. Roteste ansambly ghidon (4) conform sagetii pana cand tableta de pe ansambly ghidon (4) se apropie de tableta de pe cadrul de baza (1) (nu apasa niciodata cablul de semnal in timp ce rotesti ansambly ghidon).
3. Instaleaza cele doua suruburi cu cap hexagonal (20) in orificiile tabletei de pe ansambly ghidon (4) si strange ansambly ghidon (4) de cadrul de baza (1) asa cum se vede in figura de mai jos.

Instrument pentru instalare



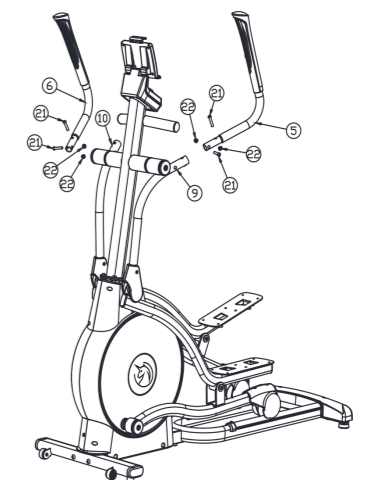
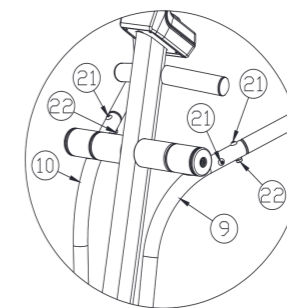
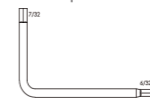
Te rugam sa fii atent si sa nu desfaci alte materiale. Urmeaza cu strictete instructiunile.



PAS 6: Ansambly manere mobile stanga si dreapta

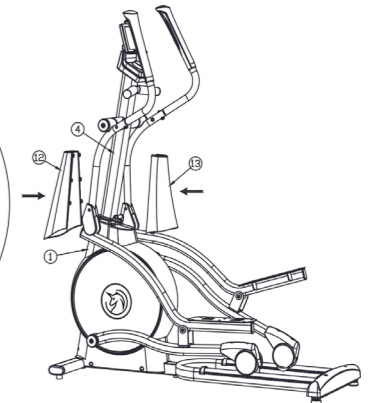
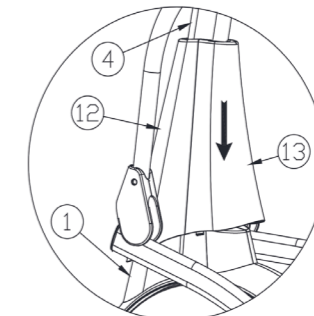
1. Ai nevoie de ansamblele manerelor mobile stanga si dreapta (5) si (6). Cele doua pot fi distinte prin semnele „L/R”, L=stanga, R=dreapta.
2. Inlatura cele patru suruburi cu cap hexagonal (21) si piulitele de blocare care erau deja prinse pe ansamblurile suport stanga si dreapta (9) si, respectiv, (10) si pune-le deoparte.
3. Inseaza ansambly manerului mobil stang (5) in suportul rotund al suportului stanga (9). Urmeaza introducerea celor doua suruburi cu cap hexagonal (21) prin cele doua orificii ale manerului stanga (5) si in suportul bratului stang (9). Inseaza piulitele (22) pentru securizarea ansamblyului (Observatie: Atentie la directia piulitei (22) pentru ca trebuie sa fie fixata conform indicatiilor de mai jos). Capul hexagonal al piulitei (22) trebuie aliniat cu orificiul hexagonal de pe ansambly manerului stang (5).
4. Instaleaza ansambly manerului mobil dreapta (6) pe partea cealalta la fel cum ai instalat manerul stang - dupa cum se vede in fotografia de mai jos.

Instrument pentru instalare



PAS 7: Instalare capacele de protectie pentru scut frontal si posterior

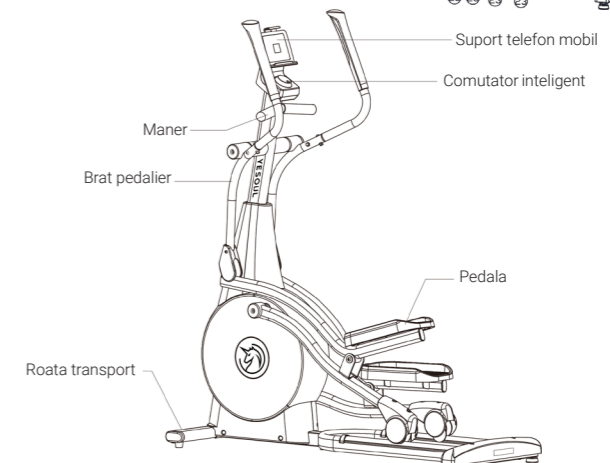
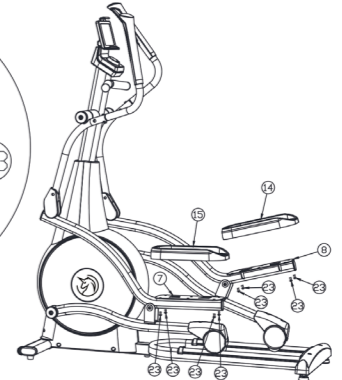
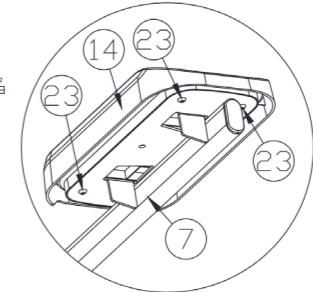
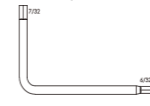
1. Ai nevoie capacele de protectie pentru scuturile frontal si posterior (12) si (13).
2. Mai intai, se fixeaza bine capacele de protectie frontal (12) si posterior (13) pe ansambly ghidonului (4) asa cum este indicat de sageata.
3. Trage in jos capacele de protectie frontale (12) si posterioare (13) pana cand ajung in zona exteriora pe partea dreapta si stanga a scutului (1).
4. Inseaza diblurile capacului posterior (13) ale protectiei in orificiile pastratoare ale protectiei stanga dreapta. Apasa-le pentru a le inchide asa cum se vede in fotografia de mai jos.



PAS 8: Instalare pedale

1. Ai nevoie de pedalele dreapta si stanga (14).
2. Inlatura cele opt suruburi cu cap hexagonal (23) fixate in cele doua pedale (14) si pune-le deoparte.
3. Instaleaza pedalele (14) pe pedaliul bratului stanga (7) si aliniaza orificiile. Inseaza cele patru suruburi cu cap hexagonal (23) in pedaliul astfel incat sa fixezi pedala (14) si bratul pedaliar (7).
4. Instaleaza pedala in bratul pedaliar drept (8) asa cum ai procedat mai sus (conform fotografiei).

Instrument pentru instalare



Avertisment

Acest manual contine introducerea functionala si instructiuni de operare care erau corecte cand primul produs de acest fel a aparut pe piata. Datorita imbunatatirilor continute atat din punct de vedere al hardware cat si a softului precum si a optimizarii design-ului este posibil ca unele informatii sa nu mai fie de actualitate.

In cazul unor discrepanțe din punct de vedere al design-ului, interfeței si culorii, produsul ar trebui sa fie luat ca punct de reper.

Functii buton

Mesaj de „Bun venit” pe display

Apasa butonul pentru a modifica



rezistența viteza frecvența pedalei stare conexiune Bluetooth

1. Descriere numere

Toate valorile unei functii sunt afisate la intervale de 5s in urmatoarea ordine: Rezistența-Viteza-Frecvența pedalei-Stare conexiune Bluetooth

Frecvența pedalei: 0-15-999

Numar segmente rezistența: 24

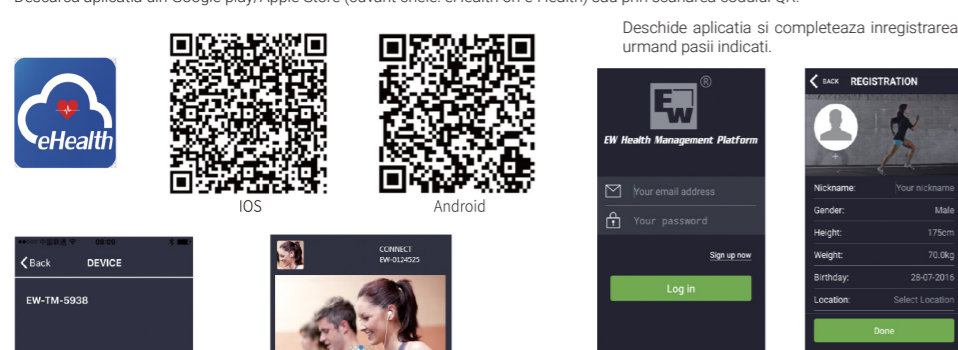
Afisare viteza: 0-99.9

2. Descriere functie

Pune in functiune produsul. Mesajul de bun venit va fi afisat pentru 3s, apoi va fi activata functia de schimbare. Apasa butonul pentru inceperea alergarii. Viteza curenta si frecvența pedalei vor fi afisate si se vor schimba automat. Roteste butonul catre stanga pentru reducerea rezistenței si catre dreapta pentru cresterea rezistenței. Tine apasat butonul pentru 3s pentru a sista functionarea produsului. Functie Bluetooth: dupa conectarea prin Bluetooth va fi afisata starea conexiunii, indicand faptul va optiunea este activa.

1. Inregistrare

Descarca aplicatia din Google play/Apple Store (cuvant cheie: eHealth ori e-Health) sau prin scanarea codului QR.



(Fig. I)

(Fig. II)

Ghid start

1. Exerciții

Exerciții de stretching (intindere) recomandate (Posturile corecte exercitiilor de stretching de baza sunt dezvaluite mai jos. Exercițiile de stretching trebuie executate intr-un ritm lent).

1. Miscari de stretching (intindere)

Cu genunchii usor flexati, apleaca-te in fata, relaxeaza-ti spatele si umerii, atinge-ti degetele de la picioare daca este posibil (mentine postura pentru 15s), apoi relaxeaza-te. Repeta exercitiul de trei ori pentru fiecare picior.

2. Extensie muschi Hamstring (grupul celor trei muschi aflat in spatele coapsei de la sold pana la genunchi)

Aseaza-te pe podea, intinde un picior si pe celalalt strange-l astfel incat degetele ating piciorul intins (asa cum se vede in fig 2). Incearca sa atingi cu mana varful degetelor de la picioare (mentine postura pentru 15s) apoi relaxeaza-te. Repeta de trei ori pentru fiecare picior.

3. Extensia tendonului lui Ahile

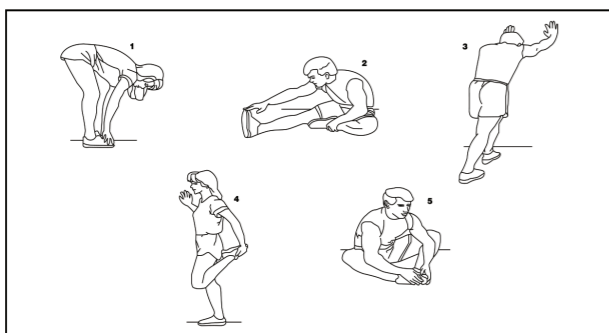
Stai in picioare si sprijina-te cu mainile de un perete in vreme ce un picior ramane in spate. Tine calciul din spate pe podea si indreapta degetele de la picioare spre inainte. Flexeaza usor celalalt genunchi catre perete, avand grija ca piciorul din spate sa ramana drept. Inclina-te catre perete pana cand simti o tensiune usoara in gamba. Mentine pozitia pentru 15s apoi relaxeaza-te. Repeta de trei ori pentru fiecare picior.

4. Extensie muschiului cvadriceps

Mentine-ti echilibrul cu o mana stanga sprijinita de perete sau masa, apoi intinde mana dreapta, prinde glezna piciorului drept (fig 4) si trage-l usor catre fese pana cand simti ca muschii frontali sunt tensionati. Mentine pozitia pentru 10-15s apoi relaxeaza-te. Repeta de trei ori pentru fiecare picior.

5. Extensie muschiului Sartorius (situat pe fata anterioara a coapsei)

Din pozitia sezut, talpile sunt lipite, iar genunchii sunt usor departati (fig 5). Tine mainile pe picioare si indeparteaza genunchii cat de mult poti. Mentine pozitia pentru 15s apoi relaxeaza-te. Repeta de trei ori.

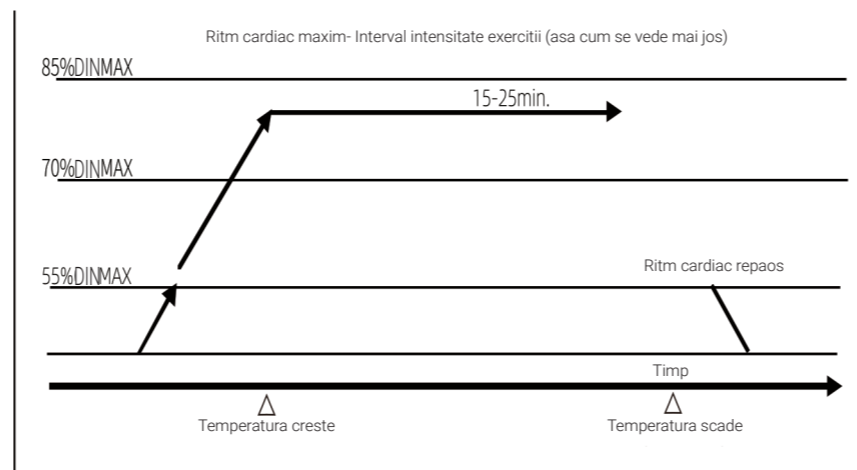


2. Cum sa imbunatatesti efectul exercitiilor

Fitness-ul aerobic necesita un flux sanguin mare precum si un ritm cardiac ridicat ceea ce inseamna ca tipul acesta de antrenament imbunatatesti sistemul cardiovascular. Pulsul mentinut sub intervalul maxim de intensitate al exercitiului este sigur si eficient. Intervalul de intensitate a unui exercitiu este intre 72%-87% din maximul ritmului cardiac. Intensitatea antrenamentelor trebuie crescuta treptat prin adoptarea unor programe de antrenament de cel putin 3-4 ori pe saptamana, timp de 15-20 de minute fiecare.

Avertisment: Nu incerca vreodata sa depasesti ritmul cardiac recomandat. Intensitatea exercitiilor trebuie crescuta treptat. Persoanele care s-au confruntat probleme medicale trebuie sa primeasca acordul medicului inainte de a incepe sa faca sport. Totodata, persoanele de 35-40 de ani sedentare ar trebui ca mai intai sa vorbeasca cu un specialist.

Cateva minute trebuie rezervate atat incalzirii musculare cat si exercitiilor de racire musculara (conform fig 8).



3. Mentenanta

1. Se recomanda verificarea regulata a suruburilor si piulitelor (daca sunt stranse), daca comutatorul este blocat, daca componentele mobile sunt flexibile si daca sunt sau nu parti deteriorate. Toate aceste componente trebuie sa fie in bune conditii pentru utilizarea in siguranta a bicicletei.

2. Componentele deteriorate trebuie inlocuite sau reparate imediat intr-un centru acreditat.

3. Mentine curat dispozitivul. Totusi, nu trebuie utilizati solventi acizi, alcalini sau organici.

Probleme	Cauze	Solutie
Suport inclinat	1. Podeaua nu este dreapta sau a intrat ceva sub suport. 2. Baza nu a fost reglata in timpul asamblarii suportului	1. Indeparteaza mizeria. 2. Slabeste suruburile care tin suportul, regleaza baza si strange suruburile la loc. 3. Dupa ce ai terminat cu ajustarile ai grija sa strangi suruburile suportului posterior.
Instabilitate maner	Suruburile s-au slabit	Strange suruburile
Componentele mobile scot un sunet	Lipsa de aliniere.	Deschide scutul pentru ajustare.
Rotatie slaba	1. Intervalul magnetorezistiv creste. 2. Roata este defecta.	1. Deschide scutul pentru ajustare. 2. Inlocuieste-o. 3. Deschide scutul pentru ajustare.

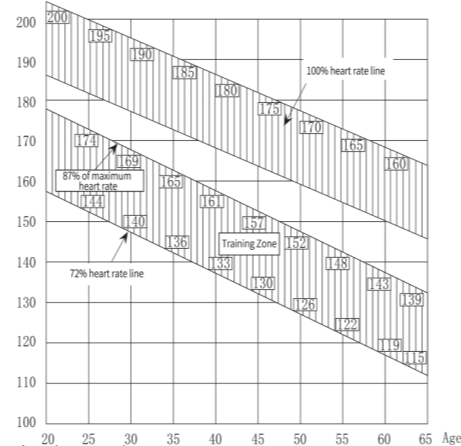
5. Gestionare ritm cardiac

Descopera segmentul potrivit al varstei (Fig. C) si apoi vezi care este ritmul cardiac recomandat pentru antrenament.

Exemplu: Pentru 40 de ani, 72% din ritmul cardiac maxim este 133 de batai pe minut si 87% din ritmul cardiac maxim este 161 de batai pe minut. Mentine bataile inimii in acest interval optim

- In cazul in care ritmul cardiac este prea scazut, creste viteza de executie sau dificultatea.
- In cazul in care ritmul cardiac este prea ridicat, scade viteza de executie sau dificultatea.
- In cazul in care simti ca iti este dificil sa executi un exercitiu desi timpul alocat este mare, te rugam sa reduci durata antrenamentului.
- In cazul in care ritmul cardiac nu revine rapid in limitele normale in 5-10 minute (excluzand exceptiile) te rugam sa reduci dificultatea.

Cifrele de mai sus trebuie privite ca puncte de reper. Consulta un medic pentru informatii mai exacte sau pentru exercitii specifice.



6. Cum sa extinzi durata sesiunilor de antrenament

- Pentru un antrenament aerobic corect, ritmul cardiac trebuie mentinut in zona de intensitate recomandata pentru cel putin 12 minute.
- In cazul in care antrenamentul depaseste 60 de minute, eficacitatea sa va scadea, iar riscul de accidentare va creste.
- Daca vrei sa cresti intensitatea exercitiilor se recomanda practicarea regulata a sportului pentru cel putin 12 minute pe saptamana. Poti creste durata sesiunii de miscare cu cel mult 10%.
- Nu te grabi niciodata sa cresti intensitatea pentru ca te vei simti epuizat dupa antrenament.
- Verifica-ti regulat starea de sanatate.
- Intensitatea exercitiilor si progresul pot fi masurate pe baza ritmului cardiac. Pulsul se va reduce intr-un minut dupa o accelerare si va reveni la normal in cateva minute.
- Verifica efectul antrenamentului

a) Masoara ritmul cardiac la finalul antrenamentului.

b) Inceteste-ti si raceste-te.

c) Aminteste-ti pulsul dupa 60s.

d) Inregistreaza timpul necesar pana la revenirea pulsului in parametri normali.

e) Verifica intensitatea exercitiilor o data la fiecare doua saptamani.

Instructiuni de utilizare

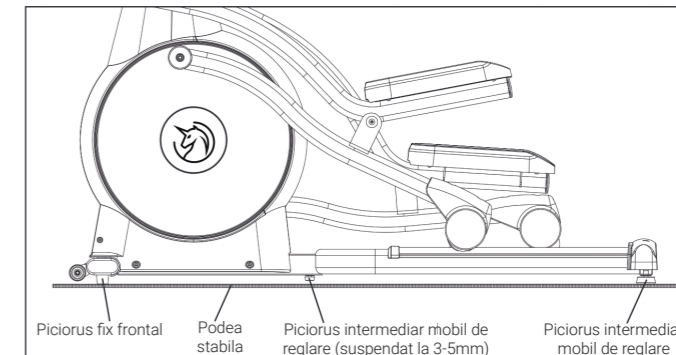
Transport produs:

- Prinde stabilizatorul frontal cu ambele maini si ridica-l pana cand stabilizatorul frontal atinge podeaua si poti incepe sa misti bicicleta cu ajutorul rotilor speciale pentru transport.
- Cand muti produsul fii atent la toate componentele mobile astfel incat sa eviti orice accidentare a mainilor.
- Produsul este greu asa ca este recomandat sa fie miscat de 1-2 persoane.
- Se recomanda pastrarea produsului intr-un loc uscat si nu pe un balcon deschis ori locuri asemnatoare unde poate fi expus la razele soarelui si ploii pentru o perioada lunga de timp.

Instructiuni mentenanta

Ajustari pentru obtinerea stabilitatii

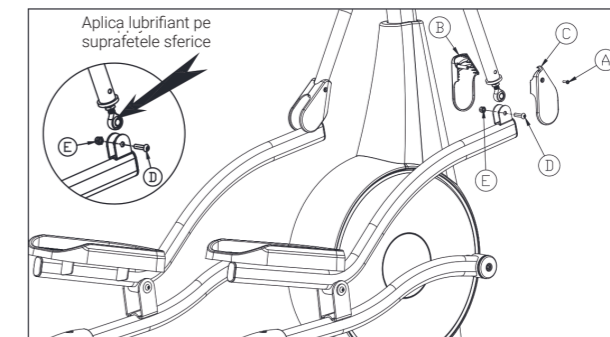
Dupa asamblarea intregului produs asaza-l pe o zona stabila si incepe sa exersezi. Verifica daca produsul este stabil in timpul exercitiilor. In cazul in care observi orice instabilitate ai grija sa ajustezi bicicleta pana devine stabila.



Cele doua picioare posterioare sunt fixe, nu se pot ajusta. Picioarele intermediare si cele posterioare pot fi utilizate pentru ajustarea stabilitatii produsului. Daca bicicleta nu este stabila, regleaza cele doua picioare posterioare. Daca niciun picior nu este reglat, te rugam sa le ajustezi pe rand. Roteste catre stanga pentru a le ajusta in jos. Cand intregul produs a fost echilibrat, ajusteaza si piciorul intermediar mobil suspendat la 3-5mm deasupra podelei.

Utilizarea uleiului primit:

Uleiul trebuie aplicat pe componentele mobile. Daca produsul este folosit multa vreme iar roletele si zonele rulante genereaza un zgomot neobisnuit in timpul utilizarii este necesara aplicarea unei cantitati mici de ulei in zonele respective. In cazul in care zgomotul vine din zonele de imbinare a pieselor, elimina surubul A al capacului ce acopera bratul mobil si capacele B si C de pe partea inferioara a bratului stang si pune-le deoparte. Scoate suruburile si piulitele D si E. Pune-le si pe acestea deoparte. Aplica un pic de ulei pe suprafetele sferice ale bratului. Apoi reia actiunile in sens invers. Repeta actiunea si la bratul mobil drept.



Black Tech Group – Romania

Distribuitor autorizat

Sos. Bucuresti Nord Nr.10, Global City Business Park

Cladirea O21, Etaj 5, Voluntari (Ilfov)

office@blacktech.ro

