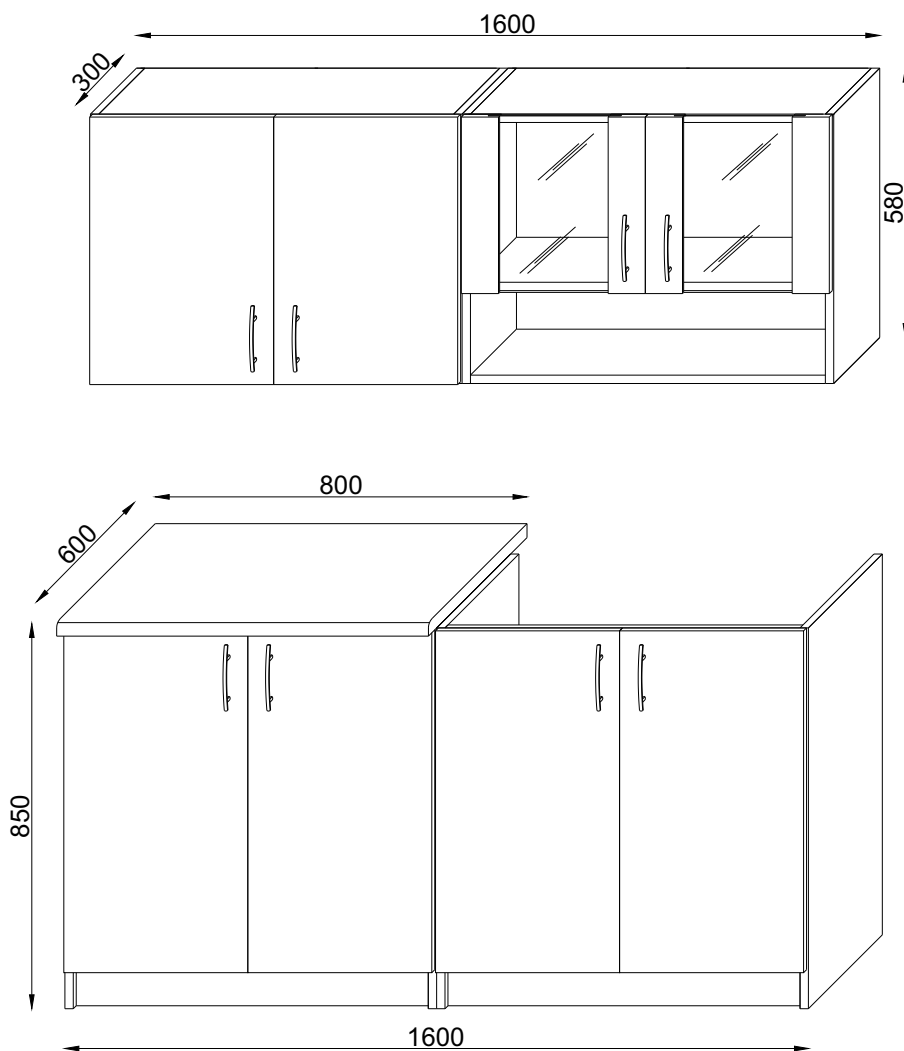
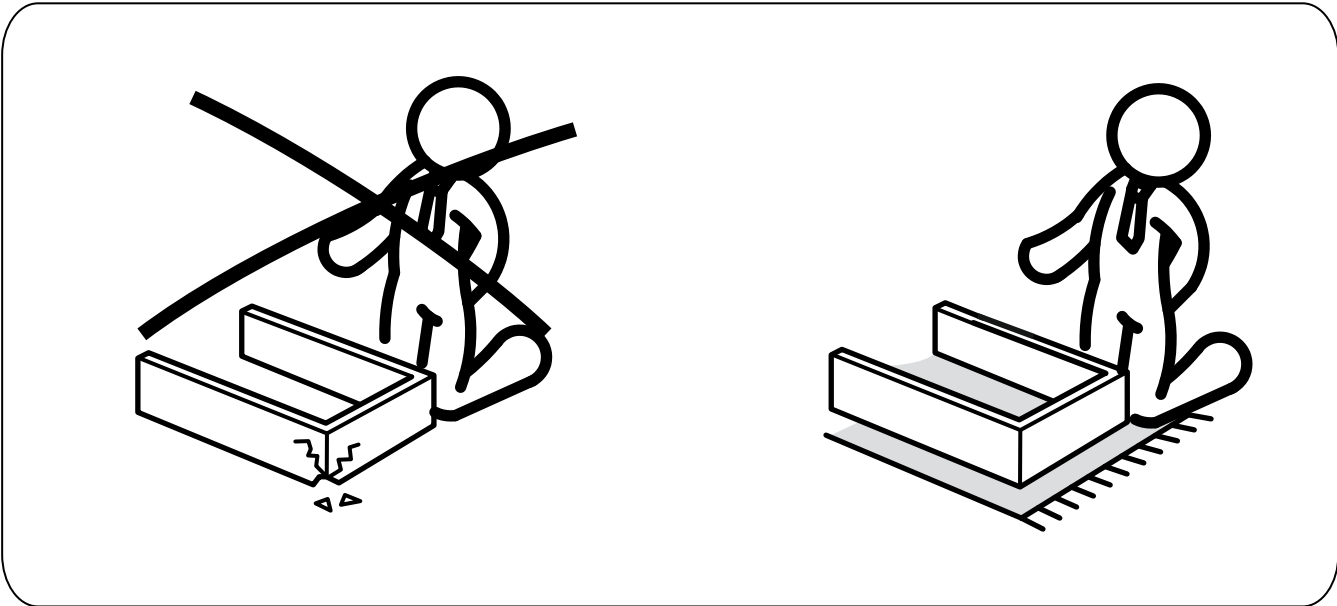
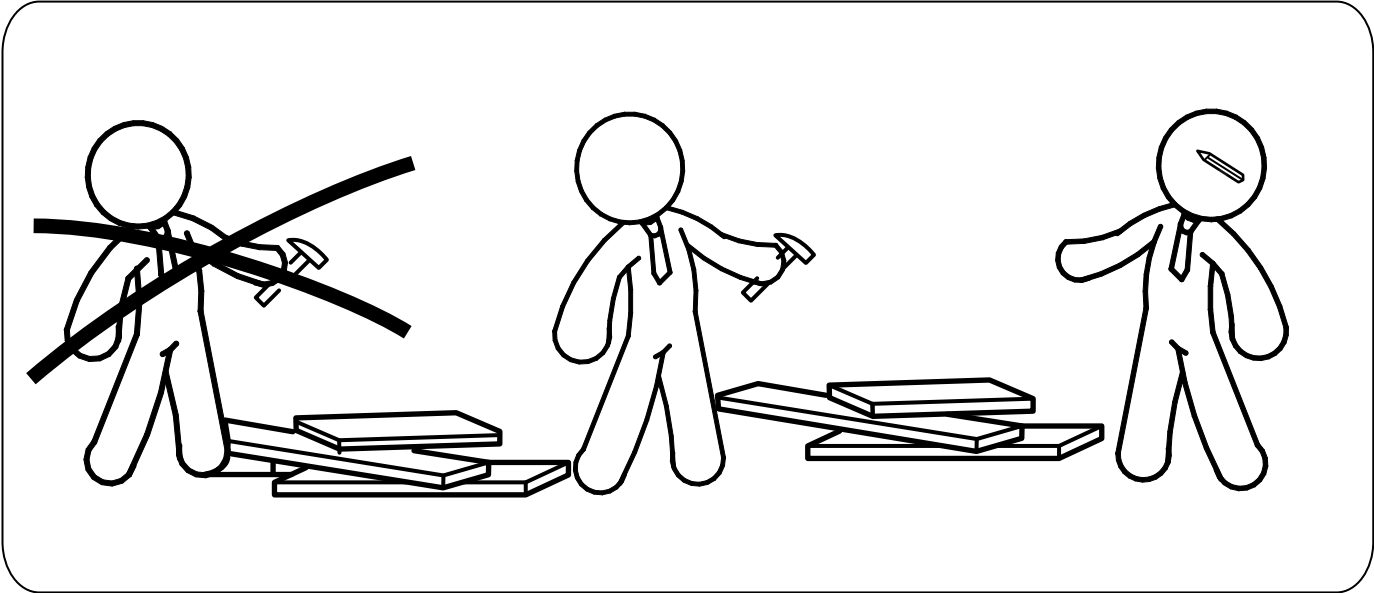
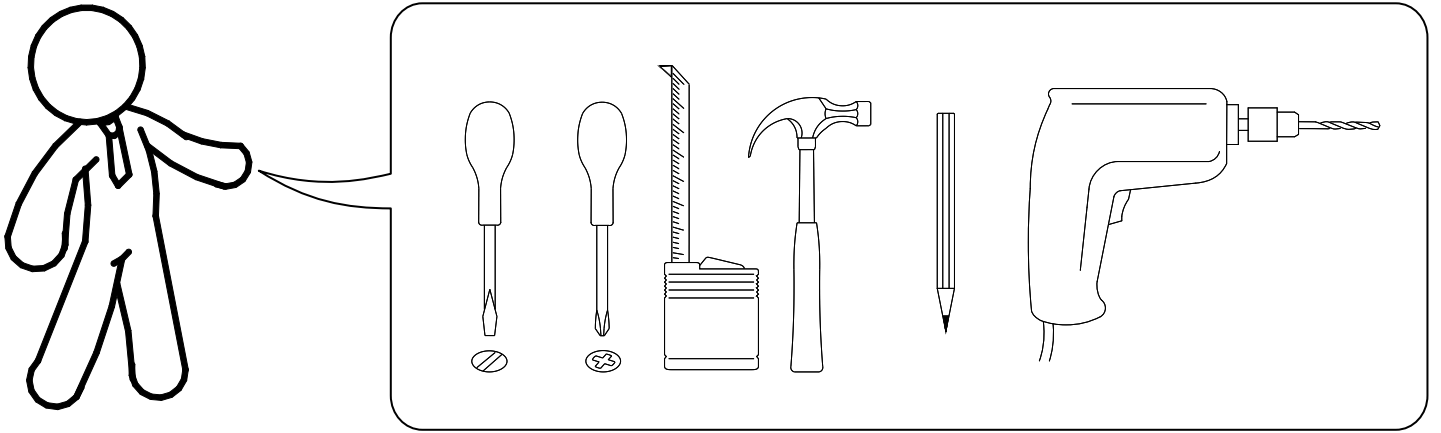


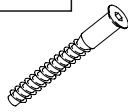
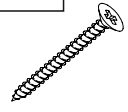
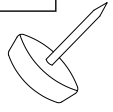
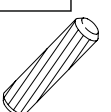
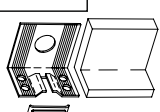
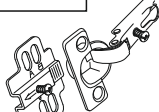
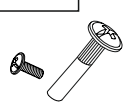
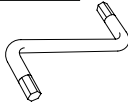

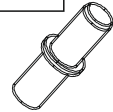




Katrin Kitchen



ASSEMBLY INSTRUCTIONS

WARNING! THIS PRODUCT SHOULD BE ASSEMBLED BY ADULTS ONLY



1.7  x48	1.60 4x30mm  x4	1.9  x8	1.14  x10	1.18  x4	1.4  x16	1.19  x4
1.6  x1	1.8  x25	1.32  x9	1.5 3,5x16mm  x75	1.3  0.04kg	1.1 4.1-96mm  x8	1.2  x16

PACKET		Fittings		1
№1 775/ 285/ 160	2.2	580*	280**	1
	2.3	580*	280**	1
	2.1	770*	280	1
	2.5	770*	280	1
	2.4	770*	280	1
	1.2	580*	280**	1
	1.3	580*	280**	1
	1.1	770*	280	1
	1.5	770*	280	1
	1.4	770*	260	1
№2 825/ 455/ 110	4.1	820*	448	1
	4.2	820*	448	1
	4.5	770*	448	1
	4.4	770*	430	1
	4.6	770	80	1
	4.3	770*	80	2
	4.7	736**	396**	1
	4.8	736**	396**	1
№3 825/ 455/ 95	5.1	820*	448	1
	5.2	820*	448	1
	5.3	770*	448	1
	5.4	770	80	1
	5.5	770*	80	2
	5.6	736**	396**	1
	5.7	736**	396**	1
№4 805/ 605/ 65	4.10	800	600**	1
	1.6	576**	396**	1
	1.7	576**	396**	1
	1.8	287	795/3	2
	4.9	367	795/3	2
	5.8	440	795/3	1
	2.8	287	795/3	2
№5 385/400/35	2.6	380**	396**	1
	2.7	380**	396**	1

2

