

MAȘINĂ ELECTRICĂ ROBOTIZATĂ DE TUNS GAZONUL

Villager Villybot 2.0

Instrucțiune originală pentru utilizare



Villager®

Villager d.o.o.
Kajuhova 32P, 1000 Ljubljana, Slovenia
Tel: +386 82 051 180
Fax: +386 82 051 181
e-mail: info@villager.si
web: www.villager.si
web: www.villager.eu



PLEASE RECYCLE
WHERE FACILITIES EXIST



Înainte de utilizarea acestui dispozitiv, citiți manualul de instrucțiuni și urmați toate regulile de siguranță și toate instrucțiunile de utilizare.

INTRODUCERE

Felicitări! Ați achiziționat un produs de înaltă calitate. Pentru a obține cele mai bune rezultate de la robotul de tuns gazonul, trebuie să știți cum funcționează. Acest ghid conține informații importante despre robotul de tuns gazonul a dumneavoastră.

DESTINAȚIA DISPOZITIVULUI

Robotul de tuns gazon al dumneavoastră este proiectat pentru cosirea ierbii pe o suprafață în pantă mai mică de 17 ° (30%). Spre deosebire de multe cositoare standard, robotul de tuns gazon taie iarba în loc să o rupă. Această tehnică de tăiere frecventă îmbunătățește calitatea ierbii. Nu necesită recoltarea ierbii, iar particulele mici de iarbă vor reduce nevoia de fertilizare. În plus, nu emite gaze nocive, este convenabil - iar gazonul dvs. va arăta întotdeauna bine întreținut.

Vă rugăm să rețineți că operatorul este responsabil pentru accidente și daune - care se întâmplă altor persoane sau bunurile acestora.

Ne rezervăm dreptul de a modifica design-ul, aspectul și funcțiile produsului - fără notificare prealabilă.



Produsul respectă directivele europene aplicabile și a fost efectuată o metodă de evaluare a conformității cu aceste directive.



Atunci când și-a terminat viața de muncă, produsul nu trebuie aruncat cu deșeuri menajere. Asigurați-vă că dispozitivul este aruncat în conformitate cu reglementările locale.



Baterii Li-ion (litiu-ion). Acest produs este marcat cu un simbol pentru „colectare separată” pentru toate bateriile. Acestea vor fi reciclate sau demontate pentru a reduce daunele aduse mediului

INSTRUCȚIUNI DE SIGURANȚĂ

Simbolurile și semnificația acestora

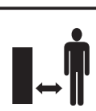


IMPORTANT!

Citiți cu atenție instrucțiunile pentru manipulare și vă familiarizați cu conținutul – înainte de a utiliza dispozitivul. Păstrați instrucțiunile pentru utilizare la un loc sigur, pentru o utilizare ulterioară!



AVERTISMENT: Întotdeauna mențineți o distanță sigură de la dispozitiv – atunci când acesta este în funcțiune!



Niciodată nu utilizați dispozitivul în caz că alte persoane, copiii sau animalele de companie se găsesc în zona de muncă!



AVERTISMENT: Întotdeauna îndepărtați mijloacele de dezactivare înainte de utiliza dispozitivul (comutatorul ON-OFF, a vedea nr.2 imaginea 3).



Nu vă așezați pe dispozitiv și nu vă cărați pe acesta!



AVERTISMENT: Țineți mâinile și picioarele departe de cuțitele în mișcare. Niciodată nu așezați mâinile sau picioarele în apropierea caracasei dispozitivului sau sub acesta – în timp ce motorul este în funcțiune.



Nivel de putere acustică garantat.

Generalități

- **AVERTISMENT:** Citiți instrucțiunea pentru utilizator înainte de a manevra dispozitivul!
- **AVERTISMENT:** Dispozitivul poate fi periculos – în caz că este utilizat în mod necorespunzător.
- **AVERTISMENT:** Când transportați mașina de tuns iarba - asigurați-vă că o transportați ținând-o în locurile prevăzute pentru transportul acesteia. Dacă transportați mașină de tuns iarba în orice alt mod - riscați să fiți răniți de lame acestei cositoare.

EXERCITARE

- Citiți cu atenție instrucțiunile. Familiarizați-vă cu controalele și utilizarea corectă a dispozitivului.
- Nu lăsați niciodată persoanele care nu cunosc aceste instrucțiuni sau copiii să utilizeze această unitate. Reglementările locale pot limita vârsta operatorului
- Operatorul sau utilizatorul este responsabil pentru accidente sau pericolele care apar la alte persoane sau proprietățile lor.
- Este interzisă utilizarea dispozitivului de către persoane (inclusiv copii) cu abilități fizice, emoționale sau mentale reduse - sau lipsa de experiență și abilități necesare, cu excepția cazului în care este supravegheat în timpul îndeplinirii muncii - de către persoana responsabilă pentru siguranța și dacă este efectuată o instruire adecvată cu privire la utilizarea dispozitivului. Nu permiteți copiilor să se joace cu dispozitivul. Acest dispozitiv nu este o jucărie!
- Purtați pantaloni lungi și pantofi ferme când vă aflați în interiorul sau în apropierea zonei de lucru - în timp ce cositorul lucrează.
- Nu transportați pe cositor și nu-l împingeți și nici nu-l folosiți pe altceva - cu excepția scopului prevăzut, altfel puteți fi rănit dvs - sau altcineva.
- Nu folosiți sisteme de udare automată a gazonului în timp ce cositorul funcționează, deoarece echipamentul de udare poate fi deteriorat și posibilitatea pătrunderii apei la cositoare poate crește semnificativ. Setați timpul de lucru al cositoarei astfel încât sistemul de udare și cositorul să nu funcționeze în același timp.

PREGĂTIREA

- Asigurați instalarea corectă a stației de încărcare și a firelor de reținere (fire de prindere) - așa cum este descris în acest manual.
- Verificați periodic zona în care va fi folosită unitatea și îndepărtați toate pietrele, bețele, firele, oasele, ramurile și celelalte părți ale corpului.
- Inspectați periodic cuțitele, șuruburile cuțitului și ansamblul de tăiere pentru a determina dacă nu sunt uzate sau deteriorate. Înlocuiți lame și șuruburi uzate sau deteriorate în kituri (seturi) - pentru a menține echilibrul.

MANIPULAREA

Generalități

- Nu folosiți niciodată un dispozitiv care are protecțiile defecte sau un dispozitiv – care nu deține protecții.
- Nu așezați mâinile sau picioarele lângă sau sub părțile rotative.
- Nu ridicați sau coborâți niciodată unitatea în timp ce motorul funcționează.
- Îndepărtați (sau acționați) comutatorul On / Off al unității înainte de a șterge blocadele; înainte de inspecție, curățarea sau executarea lucrărilor asupra unității; după lovirea unui corp străin - pentru a inspecta deteriorarea dispozitivului; dacă dispozitivul începe să vibreze anormal și pentru verificarea deteriorărilor - înainte de a reporni unitatea.
- Obiectele aruncate de unitate pot lovi utilizatorul sau alte persoane. Asigurați-vă întotdeauna că alte persoane sau animale de companie se află la o distanță sigură de aparat în timpul funcționării. Nu folosiți aparatul - atât timp cât știți că există animale de companie, copii sau persoane în zona de cosit.
- Nu folosiți mașina de tuns iarba dacă carcasa exterioară este deteriorată. Cuțitul vă poate tăia din greșeală sau puteți fi rănit de deșeurile aruncate de cuțite.
- Nu încercați niciodată să manipulați (sau să folosiți în mod necorespunzător) o mașină de tuns iarba. Acest lucru poate duce la un accident.

Atunci când utilizați sau montați dispozitivul

- Se recomandă să nu manevrați dispozitivul pe vreme ploioasă.
- Nu folosiți dispozitivul dacă sunteți desculți sau purtați sandale deschise. Purtați întotdeauna pantofi solizi și pantaloni lungi.
- Întotdeauna trebuie să aveți bază sigură și o poziție sigură a picioarelor pe pante.
- Aveți grijă deosebită atunci când redirecționați unitatea spre dumneavoastră.
- Porniți întotdeauna motorul conform instrucțiunilor din acest manual, cu picioarele la o distanță sigură de lame.

Întreținerea și depozitarea

- Mențineți toate piulițele, șuruburile și șuruburile mașinii strânse - pentru a vă asigura că unitatea este în stare de funcționare în condiții de siguranță.
- Înlocuiți piesele uzate sau deteriorate - pentru siguranță.
- Asigurați-vă că pentru înlocuire sunt utilizate doar instrumentele de tăiere originale de tipul recomandat.
- Asigurați-vă că bateriile sunt încărcate folosind încărcătorul corect, recomandat de producător. Utilizarea necorespunzătoare poate duce la șoc electric, supraîncălzire sau scurgeri de lichid coroziv din baterie.

- În cazul scurgerilor de electroliți, clătiți cu apă / neutralizator, solicitați asistență medicală - dacă ajunge în contact cu ochii.
- Repararea aparatului trebuie să fie în conformitate cu instrucțiunile producătorului.

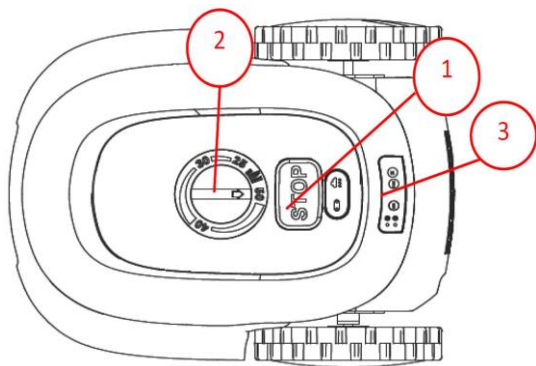
Recomandări

- Conectați dispozitivul și / sau piesele periferice ale dispozitivului la un circuit protejat de curent residual (RCD) – adică, comutator, cu un curent de acționare de cel mult 30mA.
- Evitați utilizarea unității și pieselor periferice ale dispozitivului pe vreme rea, mai ales când există riscul de tunet.

FAMILIARIZAȚI-VĂ CU ROBOTUL DE TUNS GAZON AL DUMNEAVOASTRĂ

Trebuie să fiți familiarizați cu dispozitivul dumneavoastră, înainte de a începe munca. În acest capitol veți găsi prezentarea funcțiilor robotului de tuns gazon.

Elementele de manipulare pe partea superioară



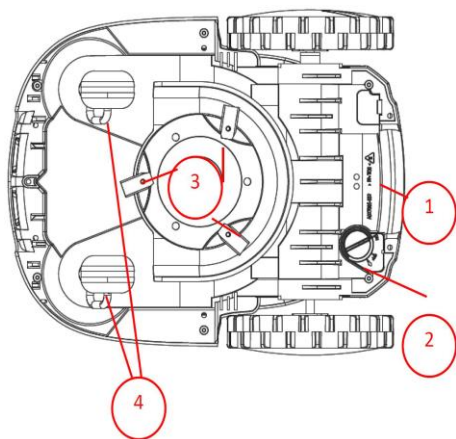
Imaginea 1 – Partea superioară



Imaginea 2 – panoul de comandă

Numărul	Descriere
1	Butonul de oprire - oprește frâna
2	Butonul de setare a înălțimii lamelor –setează înălțimea lamelor, pentru a se determina înălțimea ierbii gazonului Dumneavoastră
3	Panoul de comandă – a se vedea mai jos.

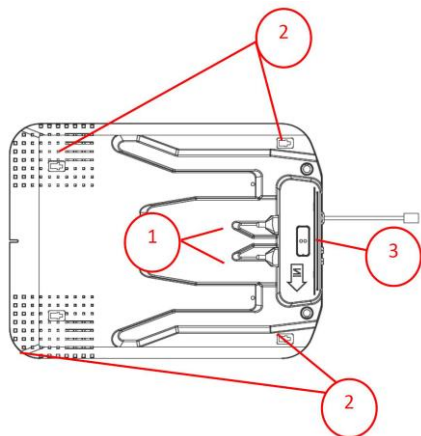
Elementele de manipulare pe partea inferioară



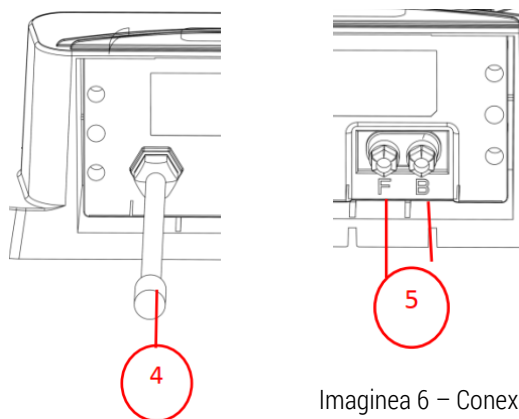
Imaginea 3 – Partea inferioară

Numărul	Descriere
1	Manetă
2	ComutatorOn/Off
3	Lame
4	Roțile

Suport de încărcare



Imaginea 4 – Suport de încărcare



Imaginea 5 – Priza de rețea

Imaginea 6 – Conexiunea

Numărul	Descriere
1	Mufa încărcare
2	Orificii instalare
3	Indicator încărcare
4	Priza de încărcare (partea posterioară, a vedea imaginea 5)
5	Conexiune pentru cablul de etriere (partea posterioară, a vedea imaginea 6)

Înainte de a începe munca cu robotul de tuns iarbă - trebuie mai întâi să pregătești gazonul și să găsești locul potrivit pentru suportul de încărcare și reglați cablul de etriere - pentru a defini limitele spațiului de gazon.

Pregătirea gazonului

Înainte de a începe munca cu robotul de tuns gazonul, asigurați-vă că nu există animale de companie, copii sau obiecte străine în zona de cosit. Îndepărtați pietrele, bucățile libere de lemn, firele, cablurile - de pe gazon. Asigurați-vă că înălțimea ierbii este de 65 mm sau mai mică, recomandarea noastră este ca aceasta să fie de 50 mm. Dacă înălțimea este mai mare decât aceasta, cosiți iarba la o înălțime de 50 mm - folosind o cositoare standard. Tundeți iarba din zona în care doriți să așezați cablul de etriere - consultați capitolul „Așezarea cablului de etriere” la cea mai mică valoare pe care o puteți obține cu cositoare standard.

Plasarea suportului de încărcare și conectare

Găsiți cel mai bun loc pentru suportul dumneavoastră de încărcare, unde robotul de tăiat gazon va reveni pentru a fi încărcat.

1. Îndepărtați robotul de tuns gazonul din suportul de încărcare și așezați suportul de încărcare Scoateți mașina robotizată din stația de încărcare și așezați stația de încărcare pe o suprafață plană la marginea zonei de cosire.

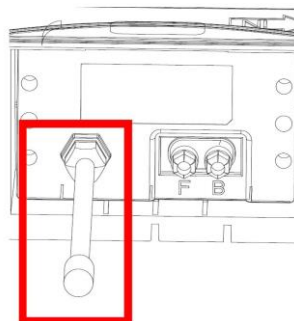
Asigurați-vă că:

- Aveți un traseu drept de 1,5 m în față și 1 m în spatele suportului de încărcare.
- Ca știfturile bazei sunt ferm în sol și nu sunt deteriorate.
- Nu așezați suportul de încărcare în interior sau într-un spațiu limitat.
- Să aveți cel puțin 1 m de spațiu liber perpendicular pe stația de încărcare.
- Ca prize cea mai apropiată a rețelei se fie la maximum 9 m.
- Ca suportul de încărcare nu fie expus direct la razele solare, dacă această condiție poate fi îndeplinită.
- Marcajul „IN” (săgeata) trebuie direcționat către zona de cosit.

Se recomandă să plasați suportul de încărcare în colțul gazonului și cât mai aproape de sursa de încărcare. Lungimea totală a cablului de alimentare este de 9 m.

Notă: Robotul de tuns gazon al Dumneavoastră poate reveni automat la suportul de încărcare în sens invers acelor de ceasornic.

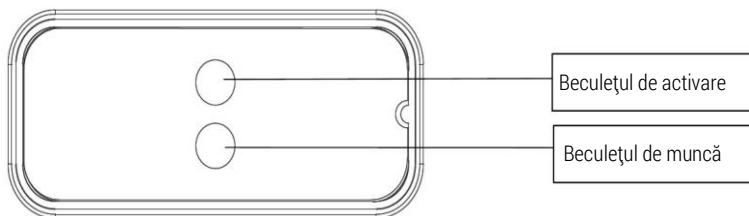
2. Fixați suportul de încărcare cu cele patru pene livrate.
3. Conectați cablul de încărcare.
Asigurați-vă că cablul de încărcare este:
 - În apropierea suportului de încărcare.
 - Protejat de ploaie (de exemplu sub acoperiș)
 - Protejat de razele solare, dacă este cazul.



Imaginea 7 – Alimentarea
(suportul de încărcare)

Se recomandă utilizarea comutatorului de împământare (RCD) – adică comutator, atunci când conectați alimentarea la prize rețelei.

4. Introduceți conectorul de alimentare în priza de încărcare a stației de încărcare (a se vedea imaginea 7).
 - Acum ar trebui să vedeți o lumină roșie (pornită) pe suportul de încărcare.
 - Lumina verde (funcționare) indică faptul că cablul este poziționat corect. Când lumina verde clipește, firul nu este poziționat corespunzător și cositoarea nu poate funcționa.

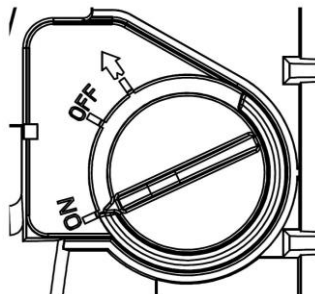


Imaginea 8 – Beculețele suportului de încărcare

Încărcarea cositoarei

Bateria robotului de tuns iaba este încărcată până la un anumit nivel cu ocazia livrării, totuși este recomandat să încărcăți complet bateriile – înainte de a utiliza dispozitivul. Pentru a încărca dispozitivul Dumneavoastră urmăriți următorii pași:

1. Porniți robotul de tuns gazonul (On) Comutatorul On/Off este așezat pe partea inferioară a cositoarei.



Imaginea 9 – Comutatorul

Mențiune: robotul de tuns gazonul al Dumneavoastră nu se va încărca dacă nu este pornit.

Mențiune: robotul de tuns gazonul va intra în starea de autoverificare (durează în jur de 5 secund) în urma: 1. Introducerii parolei (password) 2. pornirii 3. Atunci când cosirea sau încărcarea este oprită (indicat prin clipirea luminilor). În caz că dispozitivul intră în starea de autoverificare, nu veți auzi sunet atunci când apăsați butonul și butonașele nu vor funcționa.

2. Introduceți cositoarea în suportul de încărcare pentru a alimenta dispozitivul.
3. Verificați indicatorul de la suportul de încărcare. Lumina de alimentare se aprinde, robotul de tăiat gazonul se încarcă. Dacă lumina de alimentare nu se aprinde, trebuie verificat dacă fișa este conectată corespunzător și că cositoarea este instalată corect în suport.

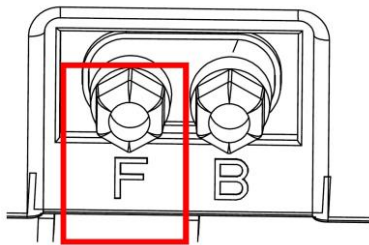
Instalarea cablului de etriere

În timp ce cositoarea se încarcă, puteți instala cablul de etriere. Robotul de tuns gazonul folosește un fir pentru orientare. Firul definește limitele zonei de cosit. Tot ceea ce se află în interior aparține zonei de cosit, tot ce se află în exterior nu aparține spațiului de cosit. Sârmă servește, de asemenea, pentru a marca obstacolele și a le exclude din zona de cosit.

1. Îndepărtați cu atenție 10-15 mm de izolator de pe cablu.

Mențiune: Trebuie să lăsați o parte cu lungimea de 15-20 cm la începutul și la sfârșitul cablului pentru o muncă mai ușoară.

2. Conectați firul de conexiunea stângă (roșie) priklijmarcată cu litera F.



Imaginea 10 – Conectarea cablului

3. Începeți prin a așeza firul de la suportul de încărcare în sensul contrar acelor ceasornicului. Trageți firul din bobină, întindeți și fixați cu un ac. Utilizați ciocanul pentru a le înfige în gazon. Asigurați firul întins, drept și într-o linie cu baza suportului de încărcare pe o lungime de minim 1,5m.
4. Poziționați următorul ac la maxim 100 cm de primul ac.
5. Continuați așezarea firului în jurul zonei de cosit. Pentru un perimetru (circumferință) mai precisă, vă sfătuim să aveți mai puțin de 75 cm între ace atunci când înconjurați suprafețele, cum ar fi paturi de flori, arbuști, copaci și alte obstacole moi. Consultați capitolul „Înconjurarea obstacolelor” - pentru detalii.

ATENȚIE:

- Firul care nu este bine întins poate fi tăiat în timpul cosirii.
- Asigurați-vă că firul respectă liniile solului, în special adâncimile.
- Folosiți ace suplimentare acolo unde firul este liber.
- Firul este sîntins înainte de instalarea următorului ac (dacă puteți introduce câteva degete sub sârmă - nu este suficient de strâns).
- Măriți numărul acelor pe colțuri.

Notă: Dacă marginile gazonului sunt de-a lungul unei căi de beton sau cărare care este la același nivel cu gazonul, robotul de tuns gazon va putea să treacă peste el. În astfel de cazuri – cablul de etriere (sârmă perimetrală) trebuie amplasată la aproximativ 5 cm de marginea gazonului. Acest lucru nu se aplică pentru substraturi libere (pietriș, pământ), deoarece robotul de tuns gazon poate să lovească o piatră sau se poate bloca. Atunci când există un obstacol dur, fără nivel (treaptă, perete) de-a lungul marginii gazonului, este necesar să plasați firul la o distanță de minimum 30 cm.

Notă: La montarea sârmei în jurul perimetrului iaz, distanța dintre fir și marginea iazului trebuie să fie mai mare de 75 cm, din motive de siguranță. În cazul unei întreruperi a energiei electrice, mașina Dumneavoastră de tuns iarbă robotică se va opri după ce nu observe sârma de 50 cm pe terenul în pantă.

Notă: Când se înconjoară obiecte (flori, arbuști), nu uitați că trebuie să existe o distanță de cel puțin 75 cm între cele două obiecte. Lăsând o distanță mai mică decât aceasta - poate provoca deranjări (interferențe).

Notă: Nu instalați fir pe pante (maxim 17° sau 30%), deoarece cositoarea Dumneavoastră poate aluneca cu ușurință peste zona de cosit.

Înconjurarea obstacolelor

Marcați obiectele permanente pe care nu doriți ca cositoarea să le rotească, de exemplu rădăcinile, iazuri, paturi de flori sau pietre. Acest lucru va împiedica robotul de tuns gazonul să lovească obiecte sau să meargă direct la ele.

Pentru a marca un obstacol:

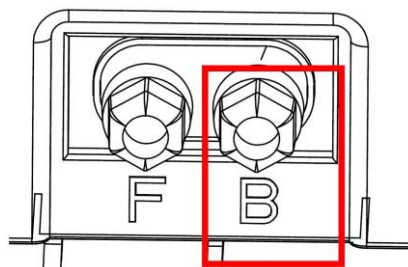
- a) Ghidați firul de la perimetrul gazonului către obiect.
- b) Continuați să înconjurați obiectul în sensul acelor de ceasornic. Când ocoliți un obiect - folosiți mai multe pivote(ace). Așa că vor fi mai aproape de 100 cm.
- c) Aduceți firul înapoi în perimetru. Asigurați-vă că distanța de sârmă din jurul obiectului și circumferința gazonului este de cel puțin 75 cm.

Asigurați-vă că două fire paralele care duc spre și dinspre obiectul marcat sunt cât mai aproape posibil, așezând ambele fire sub unul dintre ace. Acest lucru va împiedica detectarea sârmei de către robotul de tuns gazonul al Dumneavoastră. Asigurați-vă că firele nu se încrucișează în niciun moment. (Imaginea 12)

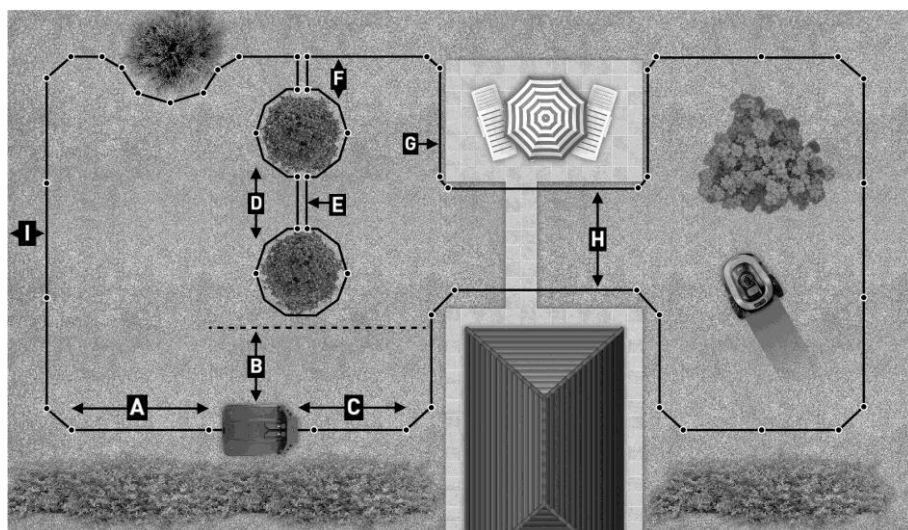
Notă: Nu uitați să lăsați 30 cm între obiectul înconjurat și sârmă! Dacă obiectele sunt mai apropiate de 75 cm de marginea gazonului, înconjurați obiectul atunci când instalați firul de sârmă, lăsând obiectul în afara zonei de tuns iarbă (obiectul rămâne în afara zonei de cosit).

Notă: Firul de sârmă trebuie să fie instalat cât mai aproape de gazon.

6. Atunci când cablul de etriere (firul perimetrului) este așezat în jurul întregii suprafețe de cosit și deplasată prin canalul suportului de alimentare, tăiați firul și îndepărtați 10-15 mm de izolare.
7. Conectați cablul la conectorul din dreapta (cel negru) al suportului de încărcare marcat cu litera B.

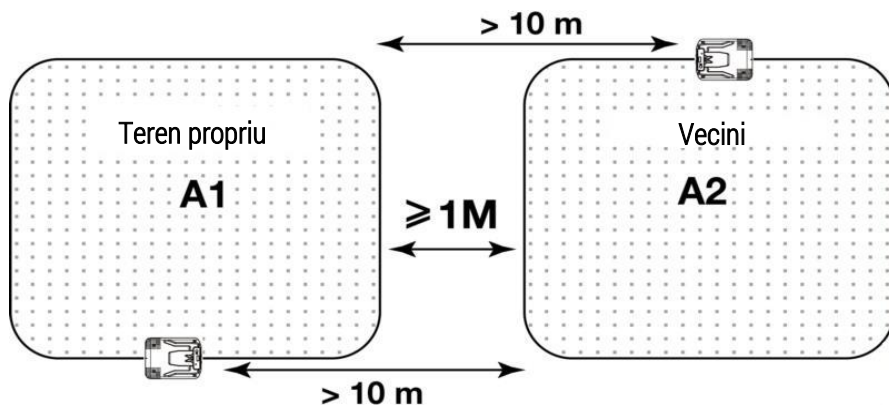


Imaginea 11 – Conectarea



Imagine 12 –Înconjurarea

A	O cale dreaptă în fața bazei de încărcare	1.5 m minimum
B	Distanța normală (90 °) față de baza de încărcare	1 m minimum
C	O cale dreaptă din spatele bazei de încărcare	1 m minimum
D	Distanța dintre cele două obiecte înconjurătoare	0.75 m minimum
E	Distanța dintre firele paralele	0.05 m maximum
F	Distanța dintre marginea gazonului și obiectul înconjurător	0.75 m minimum
G	De-a lungul căii drepte în nivelul gazonului	distanța 0.05 m
H	Diametrul culoarului îngust	1 m minimum
I	Lânga obstacolul ferm	0.3 m minimum



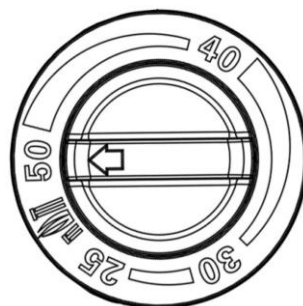
Imaginea 13 – Doi roboți pentru tuns gazonul vecini trebuie să țină o distanță minimă de 1m între cablurile de etriere.

Setarea robotului de tuns gazon

Atunci când bateria robotului de tuns gazon al Dumneavoastră este încărcată complet, puteți începe setarea cositoarei.

Buton pentru setarea înălțimii cosirii

Mai întâi trebuie setată înălțimea cosirii. Rotiți butonul pentru a seta cușitele la o înălțime corespunzătoare de cosire. Acestea se pot seta manual între 25mm și 50mm.



Imaginea 14 – Buton pentru setarea înălțimii cosirii

Parola (password)

Robotul de tuns gazonul este protejat prin parolă. Pentru a porni cositoarea pentru prima dată, trebuie să introduceți parola (luminile 2D, 2H, 4H și 6H – clipească). Parola din fabrică presupusă este 1111. Puteți introduce parola pe panou (panel) pe partea superioară a cositoarei.



Imaginea 15 – Tablul (panelul) pe partea superioară, Lumina marcată cu un dreptunghi roșu

1. Apăsați CYCLE (pentru numărul parolei „1”). 2D lumina este exclusă (off).
2. Apăsați CYCLE (pentru numărul parolei „1”). 2H lumina este exclusă (off).
3. Apăsați CYCLE (pentru numărul parolei „1”). 4H lumina este exclusă (off).
4. Apăsați CYCLE (pentru numărul parolei „1”). 6H lumina este exclusă (off).

Mențune: Atunci când nu se introduce parola, sistemul este în starea protejată de parolă și dispozitivul nu se poate manevra prin panel. Dispozitivul se poate încălca. În această stare a becului (1D, 2D, 2H, 4H, 6H) sunt excluse (off) și dispozitivul nu poate automat să cosească iarba.

Porniți cositoarea

→ Dacă ați introdus parola potrivită,

5. Apăsați START și SET, sau START și CYCLE pe rand în decurs de 3 secunde. În caz că cositoarea este pe suportul de încărcare, parola trebuie introdusă după acest pas (Pasul 5).

→ Robotul de cosit iarba va începe munca atunci când îi permit condițiile de cosire.

Atunci când cositoarea pornește manual:

Condițiile de pornire sunt:

1. Temperatura cositoarei este în limita temperaturii de lucru.
2. Nu există apă pe indentificatorul de ploaie.
3. Bateria complet descărcată s-a încărcat.

Atunci când cositoarea pornește automat

Condițiile de pornire sunt:

1. Temperatura cositoarei se încadrează în temperatura de operare atunci când cositoarea se află la stația de încărcare.
2. Nu există apă pe indentificatorul de ploaie.
3. Bateria complet descărcată s-a încărcat.
4. Încărcarea rămasă a bateriei este suficientă pentru timpul necesar de funcționare.

În caz că cositoarea este deja încărcată complet, atunci când apăsați START+SET sau START+CYCLE - cosirea va începe după câteva clipe.

Notă: Setarea presupusă este:

- Ciclul de muncă: 1 zi. (Beculețul indică 1D)
- 2 ore de muncă pe zi (Beculețul indică 2H)

Puteți manevra cositoarea cu sau fără schimbarea timpului de pornire automată cu ajutorul următoarelor combinații:

Butonul	Acțiunea	Funcția
START+CYCLE	Cositoarea funcționează.	Cosirea începe imediat iar cosirea următoare este în funcție de orarul original (primul start).
START+SET	Cositoarea funcționează.	Cosirea începe imediat iar ora porniri devine de orarul original nou cu care începe următorul ciclu
HOME+CYCLE	Cositoarea se întoarce înapoi în suportul de încărcare.	Cosirea următoare începe a doua zi în timpul original.
HOME+SET	Cositoarea se întoarce înapoi în suportul de încărcare.	Cosirea următoare începe a doua zi în timpul în care se activează această funcție.

Ajustarea orarului de muncă și a ciclului de muncă

Puteți ajusta cât timp funcționează o cositoare robotizată într-o zi. Puteți alege între 2 ore, 4 sau 6 ore pe zi. Pentru a regla programul de muncă

1. Apăsați Set
2. Selectați orele de funcționare apăsând în mod repetat SET. Lumina corespunzătoare (2H, 4H sau 6H) este aprinsă (on).

→ Orarul de muncă este calculat de la începutul muncii cositoare și include timpul de încărcare. De exemplu: Dacă porniți cositoarea cu o setare de 2 ore, acesta va funcționa 2 ore de la pornire. Dacă porniți mașina cu o reglare la 6h, funcționează 6 ore de la pornire, inclusiv încărcare automată în această perioadă.

1. Apăsați CYCLE pentru a seta timpul de funcționare pentru o zi sau două zile (indicat cu beculețele 1D și respectiv 2D).

→ Cositoarea va funcționa în fiecare zi timpul stabilit (1D), adică cositoarea va lucra în fiecare zi pentru ora stabilită (2D).

Notă: Orarul de muncă include și ora de încărcare.



Imaginea 16–Butonul de oprire

Oprirea robotului de tuns gazonul

Întotdeauna puteți opri robotul de tuns gazon al Dumneavoastră apăsând butonul STOP la suprafață.

robotul de tuns gazon se va opri imediat.

Notă: butonul STOP are cea mai mare prioritate. Robotul de tuns gazon oricum se va opri.

Apăsați butonul stop pentru cazuri urgente atunci când:

- Robotul de tuns gazon părăsește zona de muncă fără a se opri.
- În caz că apare orice altă situație care necesită acțiune urgentă.

Pentru a reporni mașina de tuns iarba după apăsarea butonului STOP:

1. Asigurați-vă că toate condițiile pentru pornirea cositoarei sunt îndeplinite (pentru cositoare în sine și în zona de cosit).
2. Introduceți parola.
3. Apăsați **CYCLE și oricare dintre celelalte 3 butoane** pentru a ieși din repaus în care a intrat din cauza unei situații urgente.
4. Apăsați START și apoi CYCLE pentru a continua munca.

Schimbarea parolei

Puteți modifica parola subântească ("1111") - cu propria combinație de 4 numere:

1. Apăsați SET și CYCLE simultan.
2. Introduceți o parolă nouă (lumina pornită) formată din 4 cifre.
3. Introduceți noua parolă a doua oară (lumina 1D se aprinde).

→ Dacă cele două parole sunt aceleași, modificarea are succes. În caz contrar, lumina de stare clipește (modificarea a eșuat).

Informații tehnice

Lumina	Prima funcție	A doua funcție
Lumina de stare	Arată CODUL greșelii în caz de probleme	Atunci când schimbați parola: indică că pentru prima dată introduceți parola.
1D	Ciclul de muncă repetat: 1 (fiecare) zi	Atunci când schimbați parola: indică că pentru a doua oară introduceți parola
2D	Ciclul de muncă repetat: 2 (a doua) zi	Atunci când introduceți parola, prezintă prima cifră a parolei. Dacă prima cifră este introdusă becul se stinge.
2H	Orarul de muncă: 2 ore pe zi	Atunci când introduceți parola, prezintă a doua cifră a parolei. Dacă a doua cifră este introdusă becul se stinge.
4H	Orarul de muncă: 4 ore pe zi	Atunci când introduceți parola, prezintă a treia cifră a parolei. Dacă a treia cifră este introdusă becul se stinge.
6H	Orarul de muncă: 6 ore pe zi	Atunci când introduceți parola, prezintă a patra cifră a parolei. Dacă a patra cifră este introdusă becul se stinge.

Butoanele de comandă

Buton	Prima funcție	A doua funcție
Cycle	Setați perioada ciclului de muncă	<ul style="list-style-type: none"> - Când se introduce parola: nr. (1) - Atunci când amânați introducerea parolei - timp prelungit. Când clipește indicatorul de roare al sistemului, apăsați acest buton pentru a amâna introducerea parolei cu 60 secunde. (când nu este apăsat, protecția sistemului cu parolă de activează după 20 secunde) - Când apare o problemă legată de parolă: prezintă CODUL greșelii.
Home	Trimite cositoarea în stația de încărcare	Când se introduce parola: nr. doi (2)
Start	Pornește robotul de tuns gazonul	Când se introduce parola: nr. trei (3)
Set	Reglează orarul de muncă pe zi	Când se introduce parola: nr patru (4)

Căutarea problemelor

Cositoare robotică arată un cod de eroare atunci când apar evenimente neașteptate. Puteți verifica codul de eroare - pentru a afla problema. Consultați lista codurilor de eroare - mai jos.

→ Dacă nu sunteți siguri de câte ori lumina de stare clipește, apăsați butonul CYCLE pentru a amâna introducerea parolei - pentru a vedea din nou CODUL eșurii.

Starea de sclipire a iluminății de statut	Statutul dispozitivului
0 dată	Este aprins butonul de oprire în caz de urgență
De 2 ori	Statusul de autocontrol. (În acest caz butonul nu reacționează, simplu așteaptă ca starea de autocontrol să se termine înainte de a începe munca).
De 3 ori	Pantă prea mare sau rostogolirea duce la oprirea din lucru.
De 4 ori	Nu este detectat semnalul cablului de etriere, ceea ce cauzează sfârșitul cosirii (verificați dacă firul este instalat corespunzător și dacă este conectată).
De 5 ori	Nu este în zona de muncă, ceea ce provoacă sfârșitul cosirii (verificați dacă firul a fost instalat corespunzător și dacă este conectată)
De 6 ori	Senzorul de ridicare este activat cauzând terminarea cosirii.
De 7 ori	Baterie goală cauzează terminarea cosirii.
De 8 ori	Temperatura ridicată cauzează terminarea cosirii.
De 9 ori	Blocarea anormală a motorului cositoarei determină terminarea cosirii
De 10 ori	Eșecul frânei alternative a motorului determină terminarea cosirii
De 11 ori	Senzorul cablului de etriere defect determină terminarea cosirii
De 12 ori	Defectarea frânei principale ale motorului cauzează terminarea cosirii
De 13 ori	Temperatura ridicată a motorului determină terminarea cosirii
De 14 ori	Ploaia cauzează întoarcerea cositoarei pe suportul de încărcare
De 15 ori	Motorul de acționare funcționează anormal
De 16 ori	Tensiune mare a motorului de cosire
De 17 ori	Motorul de acționare stâng funcționează anormal
De 18 ori	Motorul de acționare drept funcționează anormal
De 19 ori	Parola introdusă de două dina cauza schimbului parolei nu coincide
De 20 ori	Oprirea în caz de alunec sau când nu poate trece
Lumina este pornită	Motocoasa funcționează normal
Lumina este oprită	Nu este curent sau protecția împotriva tensiunii scăzute

Codurile greșelilor (încărcarea)

Starea de scipire a iluminăției de statut	Statutul dispozitivului
Clipsește repede (de partu ori pe secundă)	Cositoarea se încarcă
Clipire lentă continuă (la fiecare 2 secunde)	Cositoarea încărcată complet
0 dată	Protecția împotriva temeraturii în caz de supraîncărcare
De 2 ori	Protecția încărcătorului, tensiunea încărcării este prea ridicată.
De 3 ori	Protecția încărcătorului, curentul încărcării este prea ridicat.
De 4 ori	Protecția bateriei, tensiunea bateriei este prea scăzută (nu se încarcă sub 10V).
De 4 ori	Protecția BMS, încărcarea nu este permisă. (Battery management system)
Beculețul este oprit	Cositoarea nu pornește sau este în starea de protecție împotriva încărcării insuficiente (Tensiunea mai mică de 16V, cositoarea trebuie să se restarteze).

Ștergerea codului erorii

Pentru a se șterge codul erorii, efectuați următoarea:

1. Asigurați-vă că sunt îndeplinite toate condițiile pentru repornirea cositoarei (pentru cositoare în sine și pentru zona de cosit).
2. Introduceți parola.
3. Cositoarea va intra într-o stare de autocontrol (în mod normal în 5 secunde)
4. după introducerea parolei fără să reacționeze la acționarea asupra butonului.
5. Apăsăți CYCLE și oricare dintre celelalte 3 butoane pentru a șterge codul de eroare. Apăsăți START și apoi CYCLE pentru a reporni cositoarea.

Cositoarea nu funcționează

Problema	Cauza	Acțiunea
Cositoarea se oprește din cosit	a) Baterie descărcată b) Stare neașteptată din cauza opririi neașteptate. Parolă obligatorie.	a) Încărcați cositoarea. b) Introduceți parola.
În timpul încărcării clipește doar becul statusului pe când toate celelalte diode LED sunt oprite	Setarea automată nu este validă.	Introduceți parola din nou.
Trebuie introdusă parola în timpul încărcării	Încărcarea este oprită.	Introduceți parola și verificați de ce este întreruptă încărcarea. <ol style="list-style-type: none"> În caz că cositoarea nu efectuează contact corespunzător cu suportul de încărcare, așezați-o în poziția corespunzătoare. În caz că conexiunea suportului de încărcare nu este sonectată corespunzător, efectuați aceasta în mod corespunzător.
Nu este posibilă schimbarea parolei	a) Schimbul parolei nu a reușit din cauza parolei incorecte. b) Schimbul parolei a fost foarte lentă (mai mult de 20 secunde).	Repetăți procesul de ilocuire a parole.
Oprirea din muncă a cositoarei din cauza bateriei descărcate (încărcare redusă)	a) În urma restartării cositoarei prin intermediul comutatorului On/Off, becul de pornire clipește. b) În urma restartării cositoarei prin intermediul comutatorului On/Off, becul de pornire clipește	a) Alimentați cositoarea în suportul de încărcare timp de 5 secunde. b) Alimentați cositoarea în suportul de încărcare în urma deconectării de la rețea a cablului de etriere.

Proprietățile tehnice

Robot pentru tuns gazonul	
Modelul	Villybot 2.0
Tipul motorului	DC, fără periuțe
Turație de funcționare în go	3200 / min
Un mod de a indica un robot	Sârmă de gard
Tipul cosirii	Cosire aleatoare
Suprafața max de cosire	400 m ²
Lățimea cosirii	18 cm
Înălțimea cosirii	25 mm – 50 mm (central)
Panta maximă	30% (17°)
Tip de protecție	IPX4
Clasa de protecție	Clasa III
Temperatura de funcționare	5° C - 65° C
Temperatura de depozitare	5° C - 40° C
Greutatea (fără baterie)	7,0 kg
Greutatea cu baterie 2,5 Ah	7,57 kg
Lungimea firului de prindere furnizat	100 m
Acumulator	
Tip baterije	Baterie Li-Ion integrată 18 V, 2,5 Ah (LG)
Număr celule de acumulator	5
Timpul de funcționare în caz de încărcare completă	45 de min
Timpul încărcării	60 de min (automat)
Domeniu admis al temperaturilor de încărcare	0-50 °C
Încărcătorul	
Puterea nominală	230 V, 50 Hz, 60 W
Ieșirea nominală	21 V DC, 2 A
Zgomotul	
Nivelul sonor LpA și K	46 dB(A), K=3 dB(A)
Nivelul sonor LWA și K	58,62 dB(A), K=3 dB(A)
Nivelul sonor garantat	60 dB(A)
Specificație	
Echipamentul	Baza de încărcare, sârmă de gard, știfturi de sârmă
Caracteristicile	Senzor de ridicare, senzor de ploaie, senzor tactil, cod antifurt

Întreținerea

Respectați planul de întreținere – pentru a obține cele mai bune rezultate ale robotului Dumneavoastră de tuns gazonul.

Articolul	Acțiunea	O dată pe săptămână	Anual / la fiecare 500 ore
Cuțitele	Verificați	X	
Placa cuțitului	Verificați	X	
Butonul STOP	Verificați		X
Caracasa	Curățiți	X	
	Verificați		X (de două ori pe an)
Suportul de încărcare	Curățiți	X	
	Verificați		X
Baza unități de încărcare	Verificați / setați	X	
Roata de antrenare	Curățiți	X	
	Verificați		X (de două ori pe an)
Roțile anterioare	Curățiți	X	
	Verificați		X (de două ori pe an)

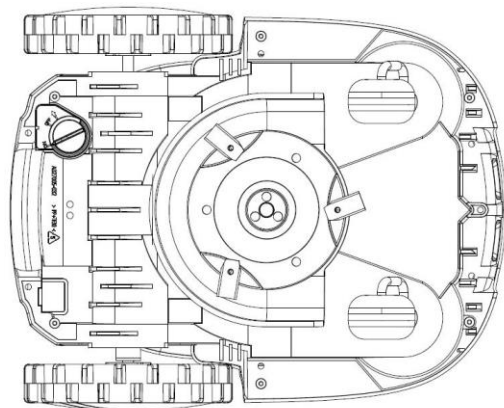
Curățirea cositoarei

Atenție: comutatorul cositoarei trebuie să fie oprit înainte de a curăți cositoarea!

Purtați mănuși de protecție înainte de a rotii cositoarea și în timpul curățării.
Lamele sunt ascuțite!

Nu folosiți dispozitive de spălat sub presiune!

1. Setați comutatorul on/off a cositoarei în poziția „OFF”.
2. Curățați lamele și placa lamei (suportului) cu o perie.
3. Curățați suprafața cositoarei cu o bucată de pânză. Nu folosiți solvenți sau detergenți.



Imaginea 17 – Curățirea cuțitelor și plăcii cuțitului.
FIȚI ATENȚI!

Notă: Nu folosiți detergenți sau jeturi puternice. Dispozitivele de curățat care conțin uleiuri aromatice - cum ar fi pinul sau lămâia și solvenții precum kerosenul - pot deteriora plasticul. Ștergeți umiditatea și murdăria aspră cu o cârpă moale sau o perie.

Înlocuirea cuțitelor

AVERTISMENT: Când instalați lame noi, asigurați-vă că înlocuiți TOATE lame. Utilizați întotdeauna șuruburi noi atunci când montați cuțite. Dacă nu utilizați șuruburi - pot apărea răniri grave.

Verificați întotdeauna lamele pentru deteriorarea sau fisurarea și, dacă exista, înlocuiți-le. Când cuțitele de tăiere sunt neascuțite sau uzate - trebuie înlocuite cu cuțite de rezervă.

ATENȚIE: Purtați mănuși atunci când manipulați cu cuțite. Folosiți doar piese de schimb originale - care sunt listate pentru această cositoare. Există 3 lame pe mașina de tuns iarba robotizată, care sunt învelite într-un disc cuțitului. Toate cele 3 lame și șuruburi trebuie înlocuite în același timp - pentru a menține un sistem de tăiere echilibrat.

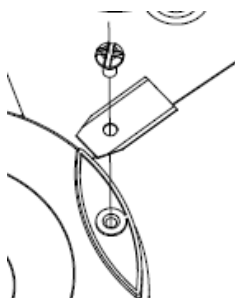


Figura 18 Înlocuirea cuțitelor

1. Setati întrerupător de pornire / oprire a cositoare în poziția „OFF”.
2. Întoarceți mașina de tuns iarba robotică cu capul în jos. Așezați mașina de tuns iarba robotizată pe o suprafață moale și curată pentru a evita zgărirea corpului și a capacului.
3. Scoateți cele 3 șuruburi cu o șurubelniță.
4. Scoateți fiecare cuțit și șurubul.
5. Strângeți noile lame și șuruburile.
6. Verificați dacă cuțitele se pot roti liber.

Depozitarea în timpul iernii

Păstrați mașina de cosit și stația de încărcare într-un loc uscat în timpul iernii. Vă recomandăm un șopron, garaj sau orice alt depozit interior. Pentru a păstra cositoarea este obligatoriu să:

1. Încărcați complet bateria.
2. Setati comutatorul On / Off al cositoarei în poziția „OFF”.
3. Curățați cositoarea.
4. Deconectați alimentarea de la rețeaua electrică (îndepărtați fișa din priză).
5. Deconectați (îndepărtați) firul de la stația de încărcare.
6. Ridicați stația de încărcare de pe sol și curățați-o.
7. Depozitați cositoarea și stația de încărcare într-un loc uscat.

Declarația privind conformitatea



În confirmare cu Directiva 2006/42/EC privind siguranța mașinilor, Anexa II A

Villager®

Villager d.o.o.
Kajuhova 32 P, 1000 Ljubljana, SLO

Descrierea mașinii: **MAȘINĂ ELECTRICĂ ROBOTIZATĂ Villager Villybot 2.0**

Declarăm sub deplina responsabilitate că produsul menționat este proiectat și produs în conformitate cu:

- Directiva 2006/42/EC privind siguranța mașinilor
- Directiva 2014/30/EU privind compatibilitatea electromagnetică
- Directiva 2014/53/UE privind echipamentele radio
- Directiva 2011/65/EU, (EU) 2015/863 privind limitarea utilizării anumitor substanțe periculoase în echipamentele electrice și electronice (RoHS)
- Directiva 2000/14/EC, 2005/88/EC privind nivelul de zgomot emis

Standardele armonizate și alte standarde:

EN 60335-1:2012+A11:2014+A13:2017+A1:2019+A14:2019+A2:2019
EN 50636-2-107:2015+A1:2018
EN 55014-1:2017
EN IEC 61000-3-2:2019
EN 61000-3-3:2013
EN 55014-2:2015
EN 301 489-1 V2.2.3
EN 301 489-3 V2.1.1
EN 303 447 V1.1.1
EN 62311:2008

Organul competent în baza Directivei 2000/14/ES, 2005/88/ES:

SGS-CSTC Standards Technical Services Test report SHES190802168071, dat. 20.12.2019.

Nivelul măsurat de zgomot L_{WA} 58.62 dB(A)

Nivelul garantat de zgomot L_{WA} 60 dB(A)

Informații suplimentare pentru sârmă perimetrală și bucla de ghidare:

Intervalul de frecvență de funcționare 0-148.5 kHz

Rezistența maximă a câmpului magnetic 24,45 dB μ A/m

Persoana responsabilă pentru redactarea documentației tehnice: Zvonko Gavrilov, la adresa firmei Villager D.O.O, Kajuhova 32 P, 1000 Ljubljana

Localitatea / data: Ljubljana, 11.03.2020.

Persoana autorizată pentru a face declarație în numele producătorului

Zvonko Gavrilov

Declarația privind conformitatea



Conform Directivei 2014/35/EU privind echipamentele electrice destinate utilizării în anumite limite de tensiune, Annex IV

Villager®

Villager d.o.o.
Kajuhova 32 P, 1000 Ljubljana, SLO

Descrierea mașinii: Încărcător Villager Villybot 2.0

Declarăm sub deplina responsabilitate că produsul menționat este proiectat și produs în conformitate cu:

- Directivei 2014/35/EU privind echipamentele electrice destinate utilizării în anumite limite de tensiune
- Directiva 2014/30/EU cu privire la compatibilitatea electromagnetică
- Directiva 2011/65/EU, (EU) 2015/863 privind restricțiile de utilizare a anumitor substanțe periculoase în echipamentele electrice și electronice (RoHS)

Standardele armonizate și alte standarde:

EN 60335-1:2012+A11:2014+A13:2017+A1:2019+A14:2019+A2:2019

EN 60335-2-29:2004+A2:2010+A11:2018

EN 62233:2008

EN 55014-1:2017

EN IEC 61000-3-2:2019

EN 61000-3-3:2013

EN 55014-2:2015

Persoana responsabilă pentru redactarea documentației tehnice: Zvonko Gavrilov, la adresa firmei Villager D.O.O, Kajuhova 32 P, 1000 Ljubljana

Localitatea / data: Ljubljana, 11.03.2020.

Persoana autorizată pentru a face o declarație în numele producătorului

Zvonko Gavrilov