

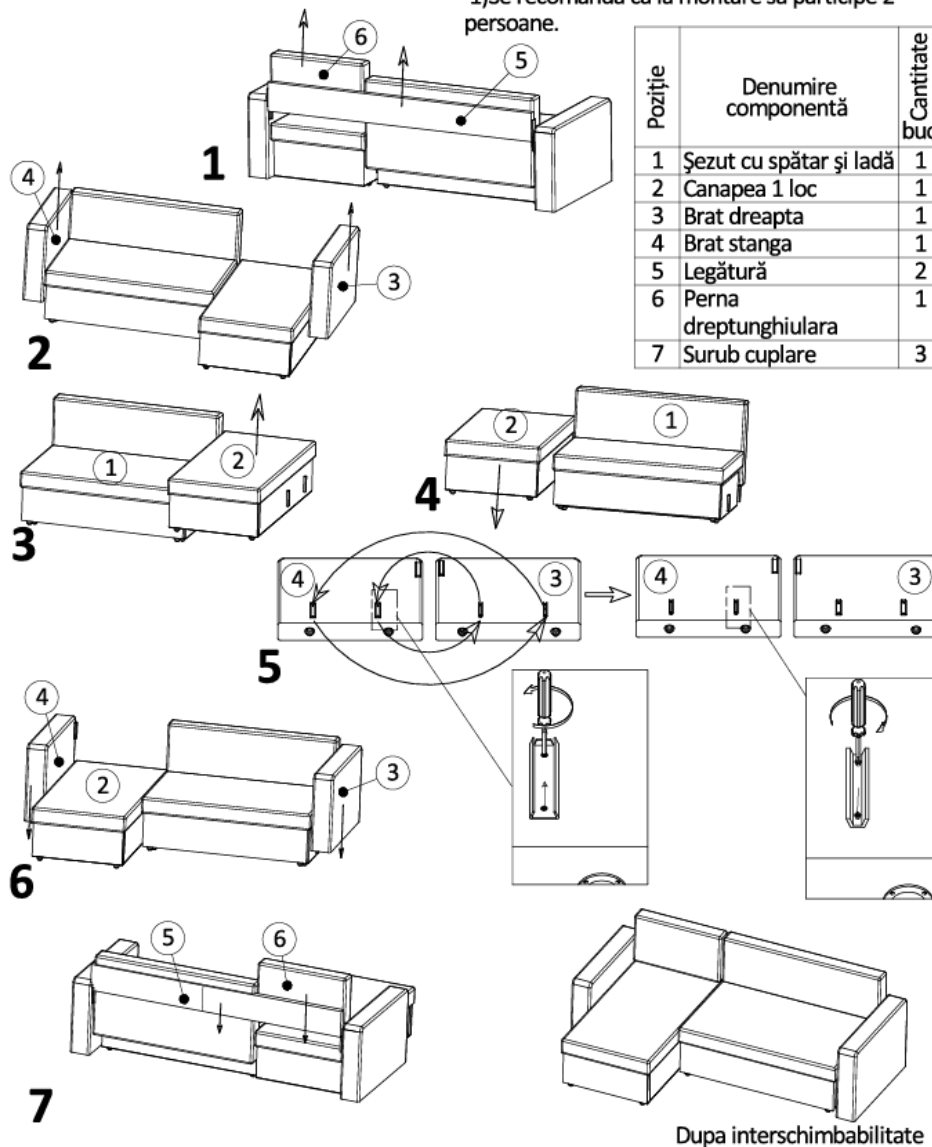
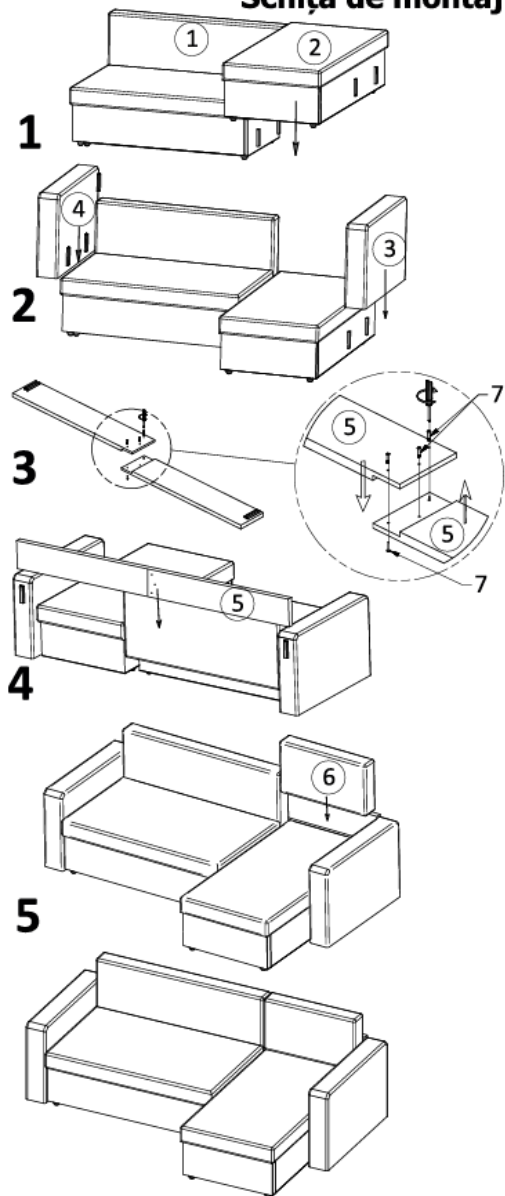
# Coltar extensibil Kring Nero

**KRING**  
FEEL WELCOME

## Schiță de montaj Schiță de interschimbabilitate

### Recomandari:

1) Se recomandă ca la montare să participe 2 persoane.



Poziție	Denumire componentă	Cantitate buc
1	Șezut cu spătar și ladă	1
2	Canapea 1 loc	1
3	Brat dreapta	1
4	Brat stanga	1
5	Legătură	2
6	Perna dreptunghiulara	1
7	Surub cuplare	3

1. Se cupleaza canapeaua 1 loc de sezut cu spatar si lada;
2. Se ataseaza bratele canapea si lada;
3. Se monteaza legatura in surub de cuplare;
4. Se cupleaza legatura de cele doua brate;
5. Se aseaza perna dreptunghiulara;

1. Se detaseaza legatura si perna dreptunghiulara de pe coltar;
2. Se scot bratele de pe elementele de cuplare;
3. Se decupleaza canapeaua de 1 loc de pe sezutul cu spatar si lada;
4. Se cupleaza canapeaua de 1 loc in partea opusa;
5. Se demonteaza clemele de pe brate si se monteaza inapoi in oglinda pe cele doua brate (este foarte importanta aceasta operatie);
6. Se cupleaza cele doua brate;
7. Se fixeaza inapoi legatura pe cele doua brate;
8. Se aseaza perna dreptunghiulara;

## Coltar extensibil Kring Nero

