



LANSARE DE PRODUS NOU

**DISPOZITIV PENTRU COLECTAREA SI
TOCAREA RESTURILOR ALIMENTARE**

TR 550



DENUMIRE: DISPOZITIV PENTRU COLECTAREA SI TOCAREA
RESTURILOR ALIMENTARE

PRODUCATOR TEKA - DIVIZIA CHIUUVETE



1. INTRODUCERE.

Vă prezentăm lașarea noului model de dispozitiv pentru colectarea și tocareă resturilor alimentare – **TR 550**, care înlocuiește modelul actual TR 50.4.



TR 550
0,55 HP

2. CARACTERISTICI PRINCIPALE.

Acest dispozitiv poate fi instalat pe orice tip de chiuvetă care are prevăzut un set de scurgere 3 ½. Este ușor de instalat, ușor de utilizat și aduce numeroase avantaje atât pentru utilizator, cât și pentru mediul înconjurător. Gunoiul acumulat poate atrage insecte și poate crea condiții insalubre pentru casa ta. Cu ajutorul acestui dispozitiv, resturile de alimente (oase, coaja fructelor etc.) sunt transformate în particule foarte mici care sunt eliminate ulterior prin sistemul de scurgere.

Dispozitivul oferit de Teka este un element practic și ușor de utilizat, care elimină resturile organice, menținând totodată imaginea unei bucătării impecabile.



► **Igienic și sigur**

Dispozitivul pentru colectarea și tocarea resturilor alimentare este un “must have”, care elimină în mod igienic și sigur resturile de mâncare la simpla atingere a unui buton. De la coji de fructe și legume, la oase mici, acest dispozitiv poate mărunți orice tip de rest alimentar.

Resturile organice ajung direct în sistemul de scurgere, eliminându-se astfel bacteriile și germenii, dar și mirosurile neplăcute.

► **Sistem (buton) pneumatic încorporat**



Sistemul pneumatic încorporat oferă o siguranță suplimentară: evită orice contact electric între utilizator și dispozitivul de colectare și tocare a resturilor alimentare. Butonul pneumatic încorporat poate fi instalat prin decuparea unui orificiu standard (Ø35 mm) pe blat sau pe chiuvetă. Este același sistem pneumatic încorporat pe care îl are modelul anterior TR 50.4.



► **Sistem Click de montare rapida**



Designul acestuia ajută la instalarea rapidă: după rotire dispozitivul de colectare și tocare a resturilor alimentare este montat în siguranță pe chiuvetă.

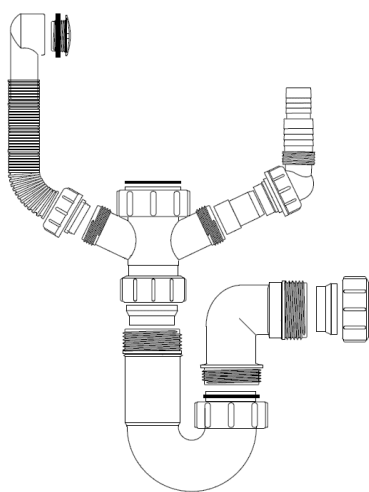
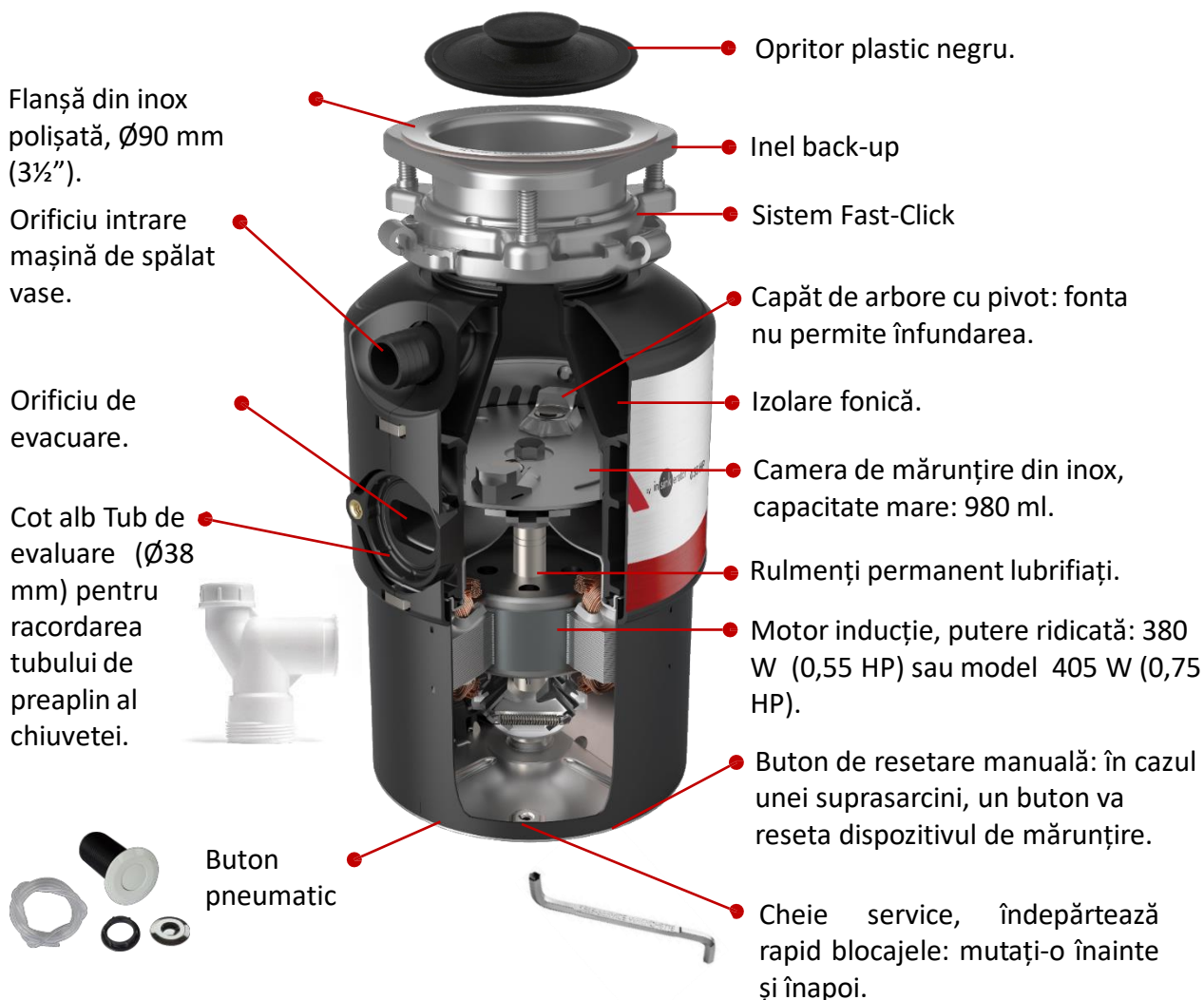
► **Adaptor pătrat dispozitiv mărunțire deșeuri– ref. 88801300**

Accesoriu cod Teka - 88801300



Gamele de chiuvete **Pureline** Diamond RS15, Zenit RS15, Forlinea RS15 și Flexlinea RS15 au orificii pătrate, **acest adaptor fiind obligatoriu** atunci când instalați noul model TR 550.

► **Componente dispozitiv colectare si tocare resturi alimentare:**



- **Kit de reparație.**
Include o intrare dublă, un sifon și un opritor sită. Coșul patentat de deșuri vine cu un dispozitiv de împingere/tragere pentru reținerea apei sau pentru golire.



DISPOZITIV PENTRU COLECTAREA SI TOCAREA RESTURILOR ALIMENTARE TR 550

TEKA



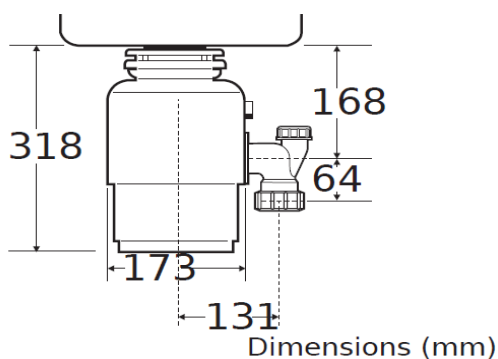
CARACTERISTICI PRINCIPALE

• Finisaj culoare	negru
• Tip alimentare	Alimentare continuă
• Tip motor:	Monofazat
• Putere motor, HP:	0,55
• Putere motor, W:	380
• Protecție motor:	Resetare manuală suprasarcină
• Volți:	220-240
• Hz:	50-60
• RPM:	1725
• AMP, A:	7,1
• Etape de /maruntire/ tocare:	1
• Capacitate cameră de maruntire, ml:	980
• Flanșă chiuvetă, mm:	90
• Dimensiuni totale - lungime, mm:	318
• - lățime, mm:	173



ACCESORII INCLUSE

• Buton pneumatic:	da
• Sistem de blocare rapida:	da
• Opritor plastic:	da
• Conexiune pentru mașina de spălat vase:	da
• Cheie deblocare:	da
• Altele:	-



INFORMAȚII SUPLIMENTARE

• AMBALAJ:	CUTIE INDIVIDUALĂ
• COD PRODUS:	115890013
• EAN 13:	8434778010640

