

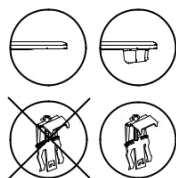
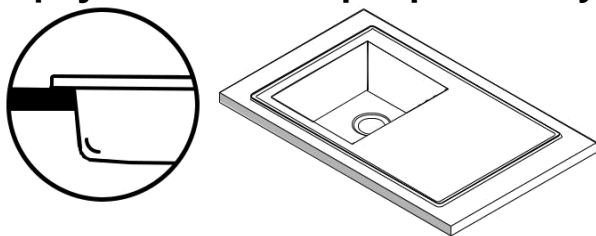
Granite sink
Set chiuveta granit
Комплект гранит мивка
Gránit mosogató
Zlewozmywak granitowy

ENGLISH: Assembly instructions
ROMANA: Instructiuni de instalare
БЪЛГАРСКИ: Инструкции за сглобяване
MAGYAR: Telepítési utasítások
POLSKI: Instrukcja montażu

**Mounting types / Variante montare
/ Вариант на монтажа/ Szerelési
változatok/Rodzaje montażu**

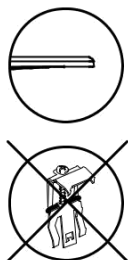
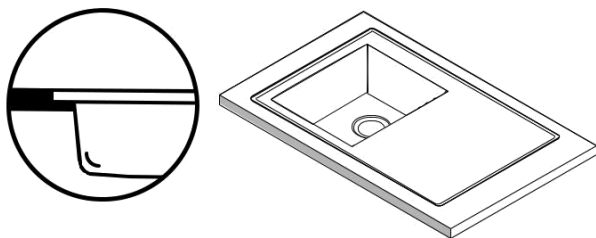
**I. Inset / Montare pe blat / Монтаж
върху плот/ Betétlap/Wpuszczany**

A B



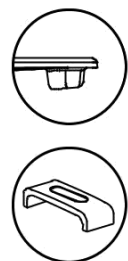
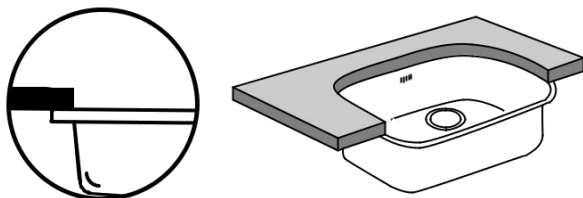
**II. Flush mount / Montare la nivel cu
blatul / Монтаж вътре в плота /
Munkalappal egyszintű rögzítés /
Na równi z blatem**

A

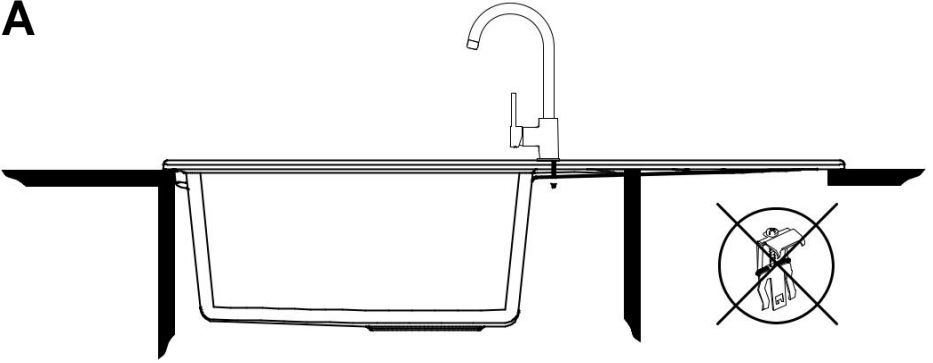


**III. Undermount / Montare sub blat /
Монтаж под плота / Munkalap alatti
rögzítés / Podblatowy**

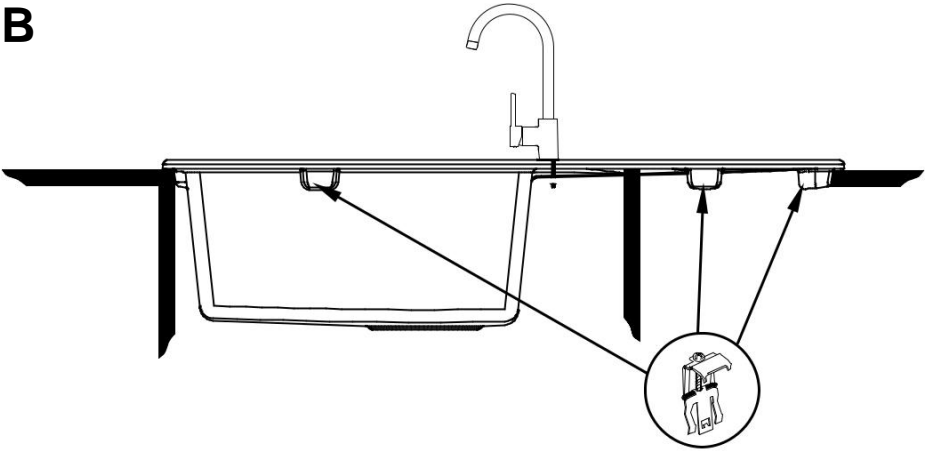
B



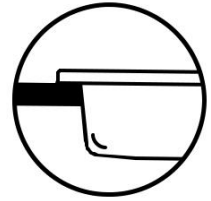
A



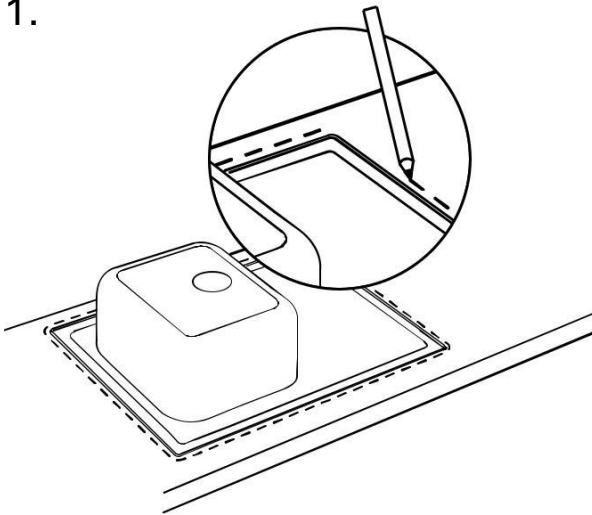
B



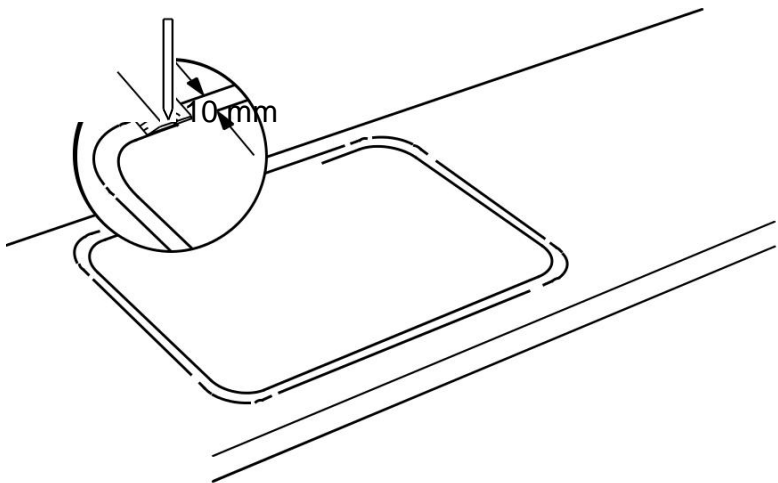
I. Inset / Montare pe blat / Монтаж върху плот / Rögzítés a munkalapon / Wpuszczany



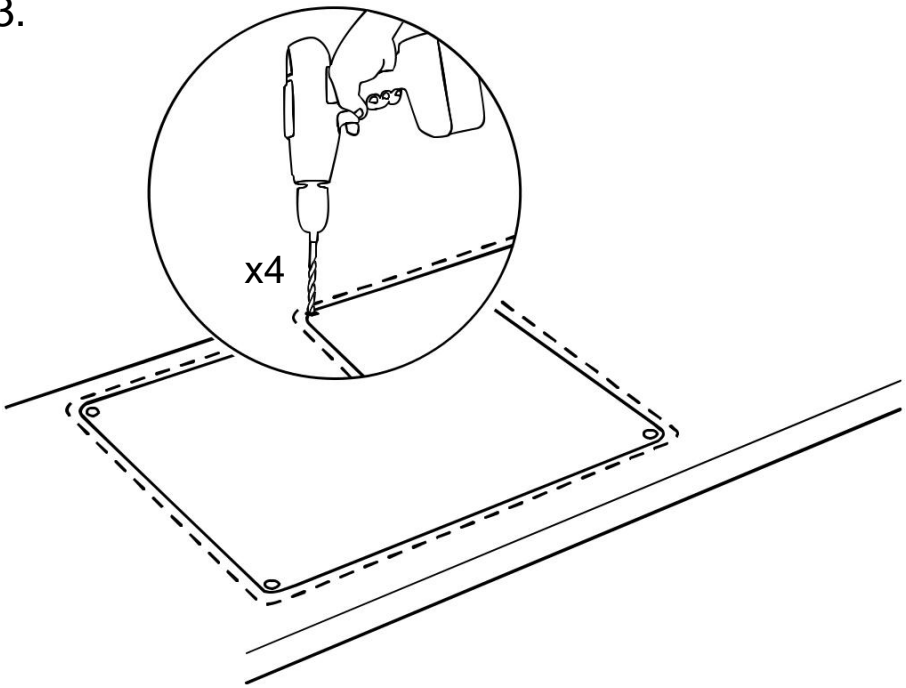
1.



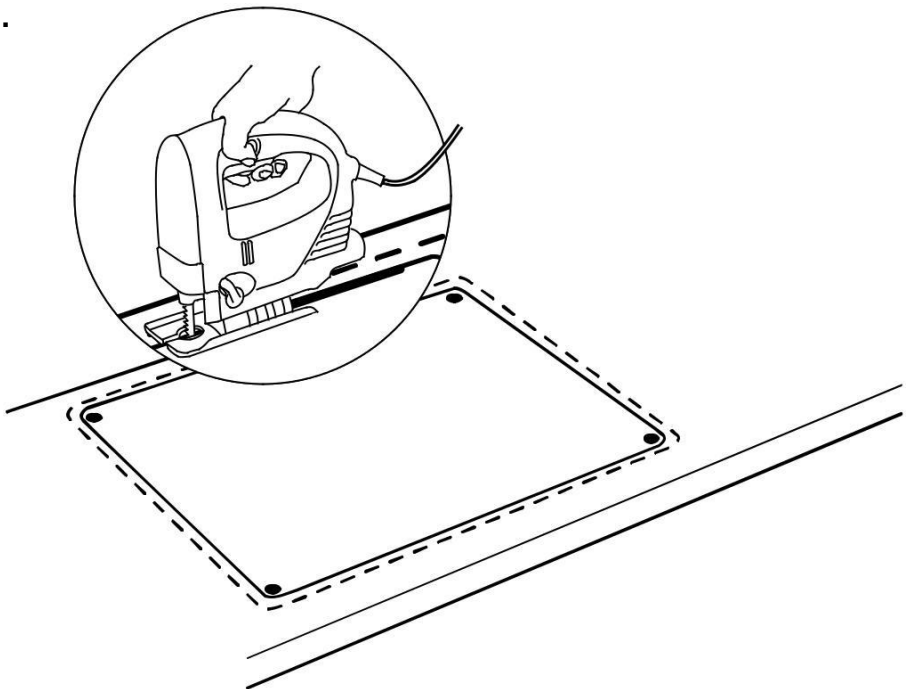
2.



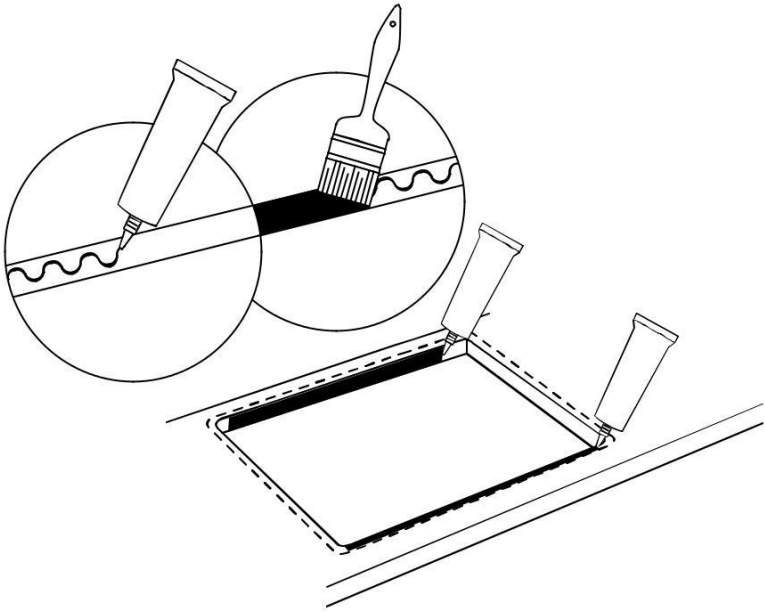
3.



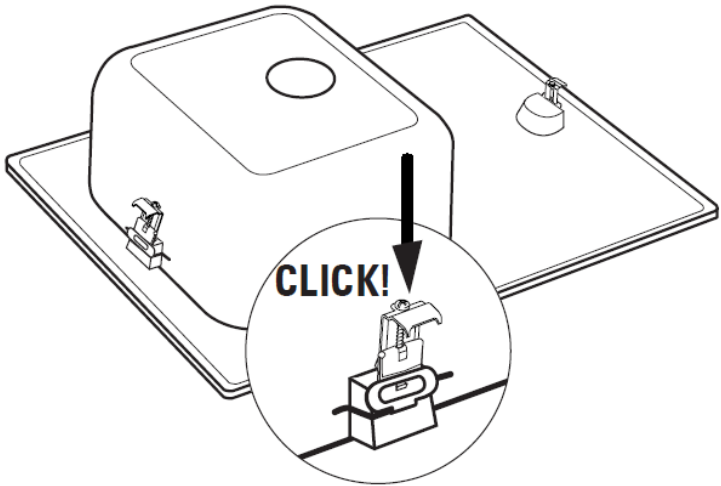
4.



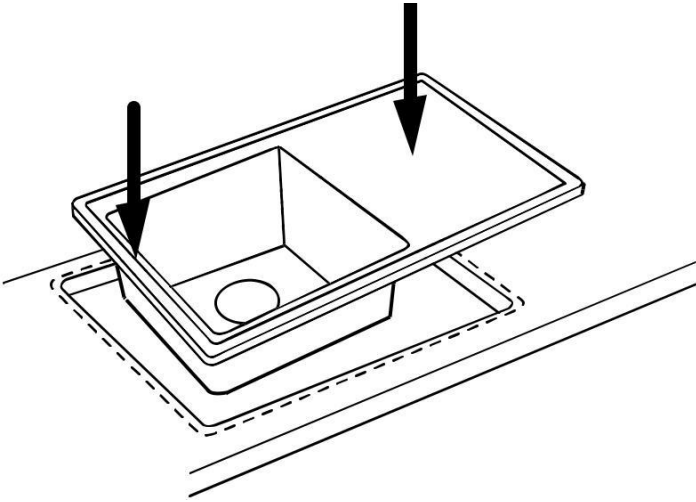
5.



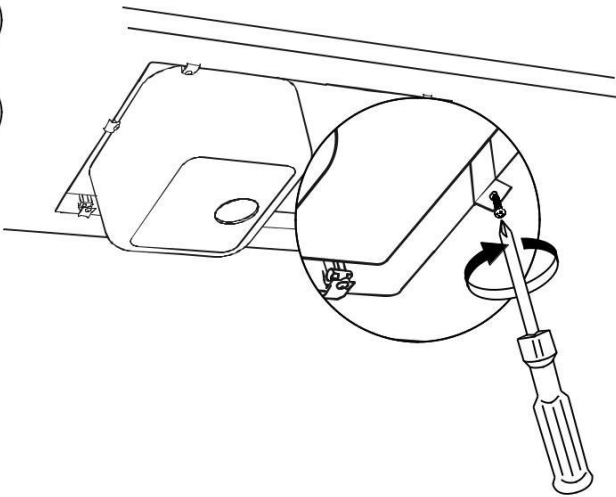
6 B.



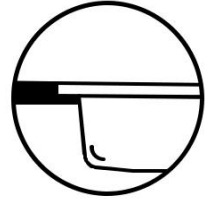
7.



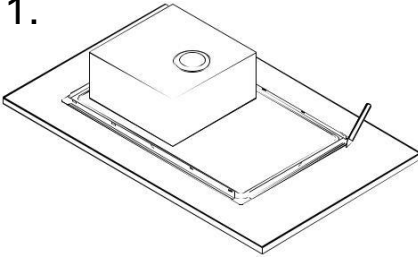
8 B.



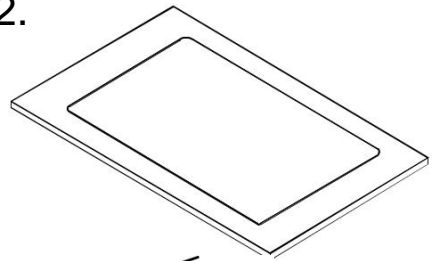
**II. Flush mount / Montare la nivel cu
blatul / Монтаж във плата /
Munkalappal egyszintű rögzítés / Na
równi z blatem**



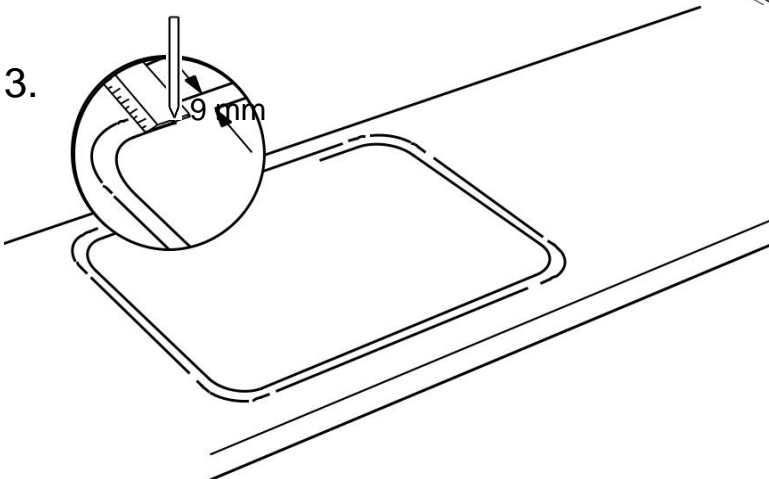
1.



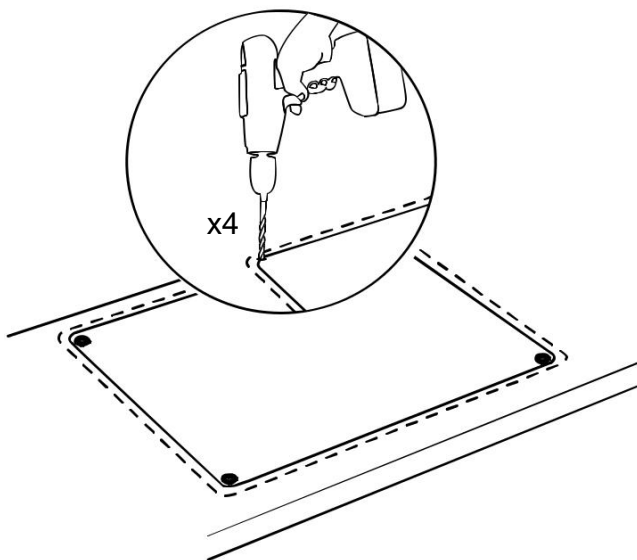
2.



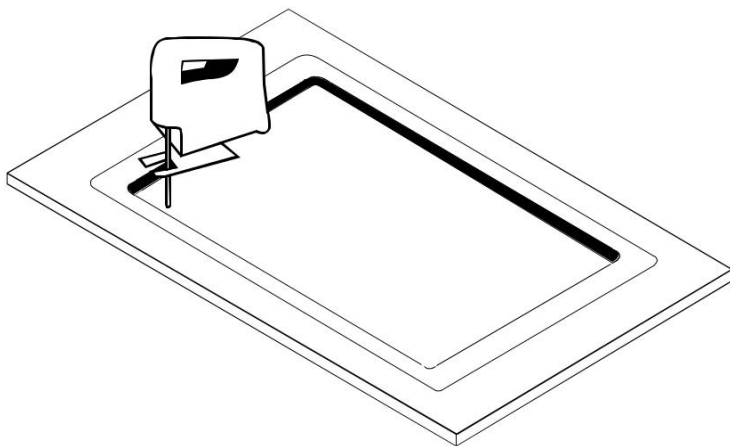
3.



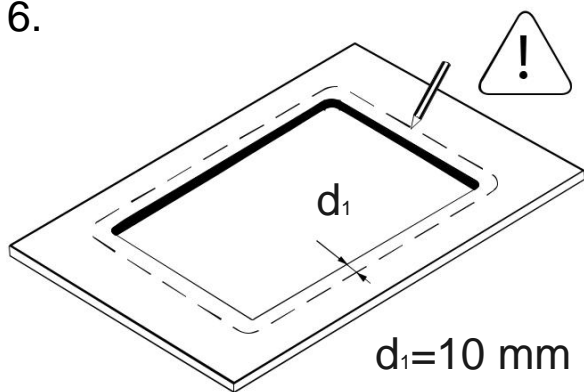
4.



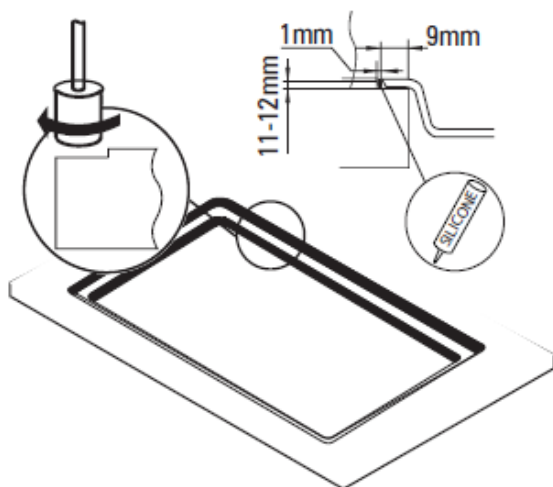
5.



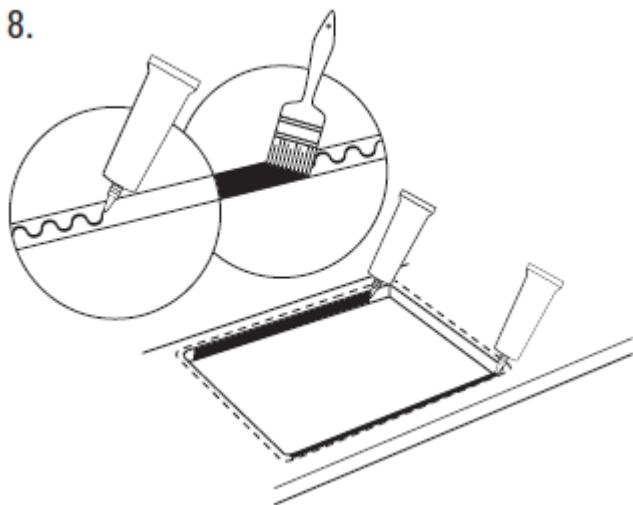
6.



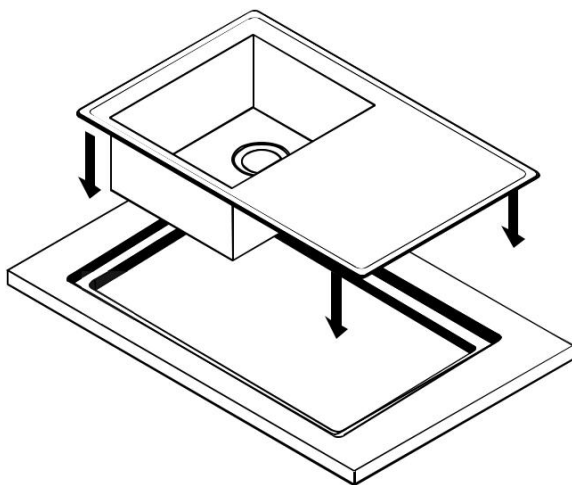
7.



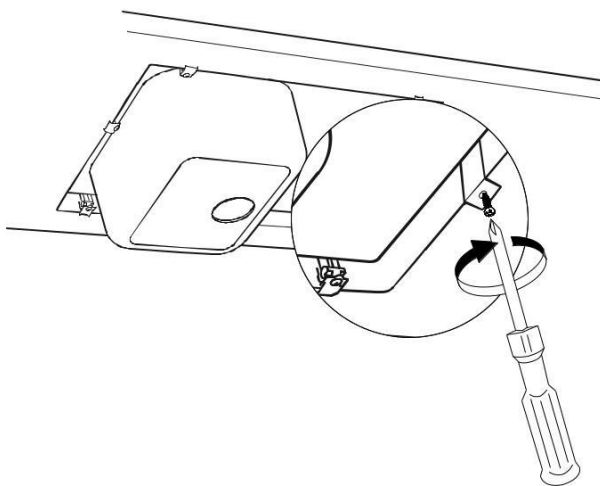
8.



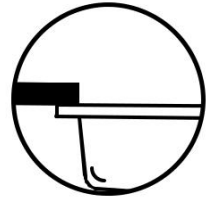
9.



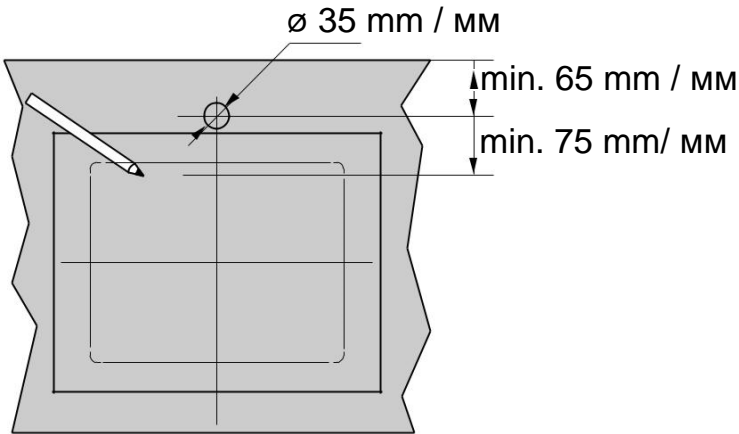
10.



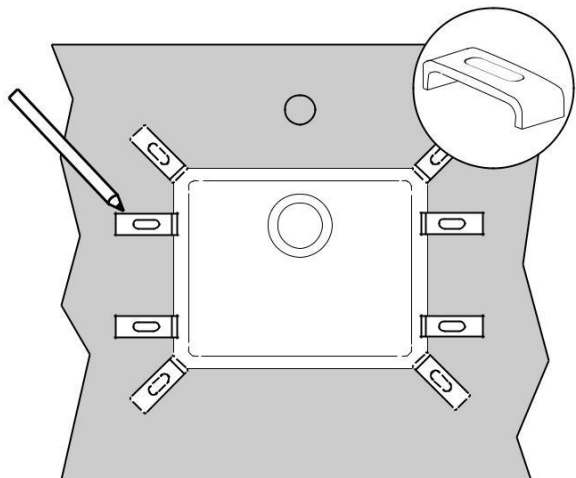
III. Undermount / Montare sub blat / Монтаж под плота / Munkalap alatti rögzítés / Podblatowy

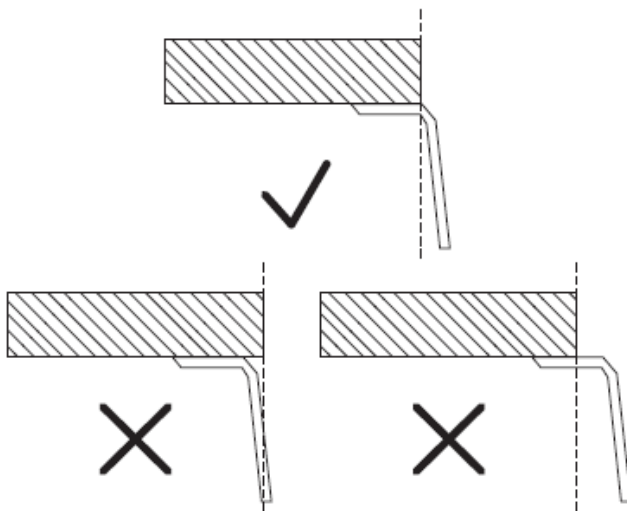


1.

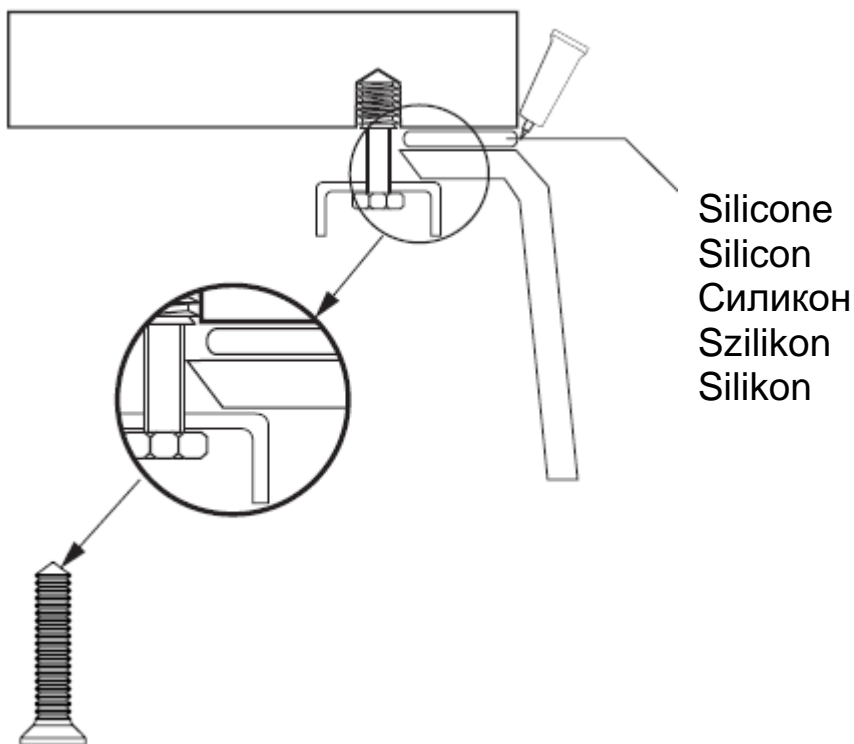


2.





3.



ENGLISH

MAINTENANCE INSTRUCTIONS

FOR GRANITE SINKS

Dear customers,

We would like to thank you for purchasing our product. For the highest quality of our goods and services we recommend to follow our advices concerning use of purchased granite sink.

PLEASE NOTICE THAT BOUGHT SINK IS COVERED BY 10-YEARS OF WARRANTY

How to use:

The sink meets the functional requirements in accordance with EN-13310

1. We do not recommend to place hot pots, pans and other items directly on the sink surface (please remember that bottom of the pan can be heated up to 500C) – they can cause serious damages on the product surface.
2. Heated items must be placed on special tray made from wood or plastic, dedicated for these types of products.
3. Never, for any reason do not use sink surface as a place for cutting vegetables or other products.
4. For cleaning we do not recommend to use bleach or any cleaning agents containing bleach or abrasives. It is not advisable to use wire brush or wire sponge – it can create scratches, stains or other damages on the sink.
5. Cast heavy items into sink can cause a serious damages of the product.

Attention! Please be aware that cleaning of the product by chemical unblocking of pipes liquids, cleaning tablets, desclares or other chemical agents can cause irreversible damages of the product.

How to clean:

1. We advise to clean the product each time, after use. For cleaning of the sink we recommend to use warm water, regular dishwashing liquid and soft cloth.
2. Please be aware that during daily cleaning of the product, on the sink surface (especially on the bottom of the sink) may arise calcium deposits. In that case to remove calcium deposits we recommend to make precise cleaning of the sink (2 times in the week) using special liquid. After cleaning, we advise to rinse with plenty of water and wipe the product to dry. If it's necessary we recommend to repeat above action.
3. In case calcium deposits are visible we recommend to check water supply composition. Limescale level should be according to your country norms.
4. Attention! In order to keep the product in proper condition and to protect sink against dirt, we advise to lubricate the product by edible oil at least one time in a week.
5. For cleaning we advise to use special paste and liquid for granite sinks.

DECLARATION OF PERFORMANCE

No. Z/GRAN/2018

1. Identification name of the product:

- a. Granite sink graphite (unique identification codes: ZQJ_2113; ZQZ_2103; ZRS_2803; ZQE_2103; ZQI_211B; ZQN_2103; ZQN_211A; ZQN_2513; ZQZ_2203; ZRD_2113)
- b. Granite sink sand (unique identification codes: ZQJ_7113; ZQZ_7103; ZRS_7803; ZQE_7103; ZQI_711B; ZQN_7103; ZQN_711A; ZQN_7513; ZQZ_7203; ZRD_7113)
- c. Granite sink alabaster (unique identification codes: ZQE_A103; ZQJ_A113; ZQN_A103; ZQZ_A103; ZRS_A803)
- d. Granite sink grey metallic (unique identification codes: ZQJ_S113; ZQZ_S103; ZRS_S803)

2. Intended use or uses of the construction product, in accordance with the harmonized technical specification, as foreseen by the manufacturer: **Preparation of food, washing of dishes and discharge of domestic wastewater**

3. Name, registered trade name or registered trade mark and contact address of the manufacturer:

Deante Antczak Sp.J. ul.Twarda 11/13, 95-100 Zgierz, POLAND.

4. System(s) of assessment and verification of constancy of performance of the product:
System No: 4.

5. In case of the declaration of performance concerning a construction product covered by a harmonized standard: EN 13310:2005.

6. Declared performances:

Essential characteristics	Performance	Harmonized technical specification
Cleanability (CA)	Pass	EN 13310:2005
Load resistance (LR)	Pass	
Durability (DA)	Pass	

7. The performance of the product identified in point 1 is in conformity with the declared performance in point 8. This declaration of performance is issued under the sole responsibility of the manufacturer identified in point 6.

Lodz, 2018-04-17

Update I, 2018-08-07

II 06.03.2019, III 30.10.2019

Original file is signed on behalf of the manufacturer by

Mr Wojciech Borkowski (CEO)

ROMANA

INSTRUCTIUNI DE INTRETINERE

PENTRU CHIUVELE DIN GRANIT

Dragi clienti,

Va multumim pentru ca ati achizitionat produsul nostru. Pentru cea mai inalta calitate a produselor si serviciilor noastre, va recomandam sa respectati recomandarile noastre privind utilizarea chiuvetei de granit achizitionate.

RETINETI FAPTUL CA ACEASTA CHIUVELE ARE 10 ANI GARANTIE

Modul de utilizare:

Chiuveta indeplineste cerintele functionale in conformitate cu EN-13310

1. Nu recomandam asezarea directa a oalelor, tigailor si a altor obiecte fierbinti pe suprafata chiuvetei (retineti ca partea inferioara a tigaii poate fi incalzita pana la 500°C) – pot fi provocate daune grave pe suprafata chiuvetei.
2. Obiectele fierbinti trebuie asezate pe o tava din lemn sau plastic, conceputa special pentru aceste tipuri de produse.
3. Nu folositi niciodata suprafata chiuvetei ca suport pentru taierea legumelor sau a altor produse alimentare.
4. Atunci cand curatati chiuveta, nu utilizati inalbitori sau agenti de curatare care contin inalbitori sau substante abrazive. Nu folositi perie de sarma sau burete de sarma – acestea pot crea zgarieturi, pete sau alte deteriorari pe suprafata chiuvetei.
5. Nu aruncati obiecte grele in chiuveta, pot fi provocate daune majore.

Atentie! Curatarea produsului cu lichide speciale pentru desfundarea tevilor, cu tablete de curatare sau cu alti agenti chimici poate provoca daune iremediabile produsului.

Modul de curatare:

1. Curatati produsul dupa fiecare utilizare. Pentru curatarea chiuvetei, folositi apa calda, lichid de spalare vase si o carpa moale.
2. Va rugam sa tineti cont de faptul ca pe parcursul curatarii zilnice a produsului, pe suprafata chiuvetei (in special pe partea inferioara a chiuvetei) pot aparea depuneri de calcar. Pentru a indeparta depozitele de calcar, va recomandam sa efectuati o curatare speciala a chiuvetei (de 2 ori pe saptamana) folosind un lichid special. Dupa curatare, clatiti cu multa apa si stergeti pentru uscare. Daca este necesar, repetati actiunea de mai sus.
3. In cazul in care depozitele de calcar sunt vizibile, va recomandam sa verificati sursa de alimentare cu apa si compozitia apei. Nivelul de duritate a apei trebuie sa fie conform normelor tarii dvs.
4. Atentie! Pentru a pastra chiuveta intr-o stare buna si pentru a o proteja impotriva murdariei, va sfatuim sa lubrifiatii produsul cu ulei comestibil cel putin o data pe saptamana.
5. Pentru curatare va sfatuim sa folositi pasta si lichid special pentru chiuvete de granit.

DECLARATIE DE PERFORMANTA

Nr. Z/GRAN/2018

1. Nume de identificare a produsului:

a. Chiuveta din granit grafit (Coduri unice de identificare: ZQJ_2113; ZQZ_2103; ZRS_2803; ZQE_2103; ZQI_211B; ZQN_2103; ZQN_211A; ZQN_2513; ZQZ_2203; ZRD_2113)

b. Chiuveta din granit sand (Coduri unice de identificare: ZQJ_7113; ZQZ_7103; ZRS_7803; ZQE_7103; ZQI_711B; ZQN_7103; ZQN_711A; ZQN_7513; ZQZ_7203; ZRD_7113)

c. Chiuveta din granit alabastru (Coduri unice de identificare: ZQE_A103; ZQJ_A113; ZQN_A103; ZQZ_A103; ZRS_A803)

d. Chiuveta din granit gri metalizat (Coduri unice de identificare: ZQJ_S113; ZQZ_S103; ZRS_S803)

2. Scopul sau scopurile pentru care a fost conceput acest produs, in conformitate cu specificatiile tehnice armonizate si cu prevederile producatorului: **Pregatirea produselor alimentare, spalarea vaselor si evacuarea apelor reziduale**

3. Denumire, denumire comerciala inregistrata sau marca inregistrata si adresa de contact a producatorului:

Deante Antczak Sp.J. ul.Twarda 11/13, 95-100 Zgierz, POLONIA.

4. Sistemul (sistemele) de evaluare si verificarea constantei performantei produsului:
Sistem nr.: 4

5. In cazul declaratiei de performanta privind un produs de constructie care face obiectul unui standard armonizat: EN 13310:2005.

6. Performante declarate:

Caracteristici esentiale	Performanta	Specificatii tehnice armonizate
Capacitate curatare (CA)	Indeplineste cerintele	EN 13310:2005
Rezistenta incarcare (LR)	Indeplineste cerintele	
Durabilitate (DA)	Indeplineste cerintele	

7. Performanta produsului identificat la punctul 1 este in conformitate cu performanta declarata la punctul 8. Aceasta declaratie de performanta este emisa pe raspunderea exclusiva a producatorului identificat la punctul 6.

Lodz, 2018-04-17

Actualizare I, 2018-08-07

II 06.03.2019, III 30.10.2019

Fisierul original este semnat in numele producatorului de catre

Mr Wojciech Borkowski (CEO -Director General Executiv)

БЪЛГАРСКИ

ИНСТРУКЦИИ ЗА ПОДДРЪЖКА

НА ГРАНИТНАТА МИВКА

Уважаеми клиенти,
Благодарим Ви, че сте закупили нашия продукт. За да получите най-добро качество на нашите продукти и услуги, Ви препоръчваме да спазвате нашите препоръки за употреба на закупената от вас гранитна мивка.

НЕ ЗАБРАВЯЙТЕ, ЧЕ ТОЗИ ПРОДУКТ ИМА 10 ГОДИНИ ГАРАНЦИЯ

Начин на употреба:

Мивката покрива функционалните изисквания в съответствие с EN-13310

1. Не препоръчваме директното поставяне на тигани и други нагорещени обекти в мивката (помнете, че долната част на тиганите може да се нагорещи до 500°C) – което може да причини тежки повреди по покритието на мивката.
2. Нагорещените обекти трябва да бъдат поставяни върху дървени или пластмасови поставки, специално пригодени за тези видове продукти.
3. Никога не използвайте повърхностите на мивката като поставка за рязане на зеленчуци или други хранителни продукти.
4. Когато почиствате мивката, не използвайте белина или почистващи препарати, които съдържат абразивни или избелващи съставки. Не използвайте телени четки или гъби – те могат да причинят надраскване, петна или други повреди върху повърхността на мивката.
5. Не хвърляйте тежки обекти в мивката – те могат да причинят тежки щети.

Внимание! Почистването на продукта със специални течности за отпушване на тръби, таблетки за почистване или други химически вещества може да предизвикат непоправими щети върху продукта.

Начин на почистване:

1. Почиствайте продукта след всяка ползване. За почистване на мивката използвайте топла вода, течен препарат за съдове и влажна кърпа.
2. Моля да обръщате внимание на факта, че при ежедневното почистване на продукта, по покритието на мивката (особено в долната част на мивката) могат да се появят наслагвания от котлен камък. За да отстраните варовиковите наслагвания Ми препоръчваме да извършвате специално почистване на мивката (два пъти седмично), при което да използвате специален течен препарат. След почистване, изплакнете с много вода и подсушете. Ако е необходимо, повторете гореописаното още веднъж.
3. В случай, че натрупванията от котлен камък станат видими, Ви препоръчваме да проверите тръчника си на вода и състава на водата. Нивото на варовик трябва бъде в съответствие с нормите във Вашата страна.

4. Внимание! За да запазите мивката в добро състояние и за защита от мръсотия, Ви съветваме да намазвате продукта с растително масло поне веднъж седмично.
5. За почистване Ви съветваме да използвате паста и специален течен препарат за гранитни мивки.

ДЕКЛАРАЦИЯ ЗА СЪОТВЕТСТВИЕ

No. Z/GRAN/2018

1. Идентификационен номер на продукта:

a. Гранитна мивка графит (Уникален идентификационен код: ZQJ_2113; ZQZ_2103; ZRS_2803; ZQE_2103; ZQI_211B; ZQN_2103; ZQN_211A; ZQN_2513; ZQZ_2203; ZRD_2113)

b. Графитна мивка пясък (Уникален идентификационен код: ZQJ_7113; ZQZ_7103; ZRS_7803; ZQE_7103; ZQI_711B; ZQN_7103; ZQN_711A; ZQN_7513; ZQZ_7203; ZRD_7113)

c. Графитна мивка алабастър (Уникален идентификационен код: ZQE_A103; ZQJ_A113; ZQN_A103; ZQZ_A103; ZRS_A803)

d. Графитна мивка сив металик (Уникален идентификационен код: ZQJ_S113; ZQZ_S103; ZRS_S803)

2. Цел или цели, за които е предназначен този продукт, в съответствие с техническите спецификации и съгласно предвиденото от производителя: Приготвяне на хранителни продукти, измиване на съдове и изхвърляне на отпадни води

3. Наименование, имена на регистрирания търговец или регистрираната търговска марка, адрес за контакт с производителя:

Deante Antczak Sp.J. ul. Twarda 11/13, 95-100 Zgierz, POLAND.

4. Система(и) за оценка и проверка на работата на продукта: Система №:4.

5. В случай на декларация за съответствие касаеща строителен продукт, който е предмет на хармонизирания стандарт: EN 13310:2005.

6. Декларираните характеристики:

Основни характеристики	Резултати	Хармонизирани технически спецификации
Капацитет на почистване (CA)	Изпълнява изискванията	EN 13310:2005
Устойчивост на натоварване (LR)	Изпълнява изискванията	
Устойчивост (DA)	Изпълнява изискванията	

7. Характеристиките, посочени в точка 1, са в съответствие с характеристиките, декларираните и в точка 8. Настоящата декларация за съответствие е издадена единствено на отговорност на производителя, посочен в точка 6.

Lodz, 2018-04-17

Update I, 2018-08-07

II 06.03.2019, III 30.10.2019

Оригиналният файл е подписан от името на производителя от

Mr Wojciech Borkowski (CEO) –

(Генерален изпълнителен директор)

MAGYAR

GRÁNIT MOSOGATÓTÁLCA

BEÉPÍTÉSI ÚTMUTATÓJA

TISZTELT VÁSÁRLÓK!

Szeretnénk köszönetet mondani a termék megvásárlásáért. Termékeink és szolgáltatásaink legmagasabb minőségére javasoljuk, hogy kövesse a megvásárolt gránit mosogató használatával kapcsolatos tanácsokat.

GRÁNIT MOSOGATÓK KIVÁLÓ MINŐSÉGÉT BIZONYÍTJA, HOGY 10 ÉV GARANCIÁT VÁLLALUNK EZEN TERMÉKEINKRE.

HASZNÁLAT

A mosogatótálca teljesíti az EN-13310 szabvány szerinti előírásokat

1. Ne helyezzen forró edényeket, serpenyőket és egyéb tárgyakat közvetlenül a mosogatótálcára (az edények alja akár 500 °C hőmérsékletig is felhevülhet)
2. A forró edényeket és tárgyakat a megfelelő, fából vagy egyéb anyagból készült alátétekre kell helyezni
3. Ne használja a gránit mosogatótálca felületét vágóeszközöknek
4. A tisztításhoz ne használjon dörzshatású tisztítószereket, valamint fém dörzsit: ezek koptatják a mosogatótálca felületét, ami miatt a továbbiakban könnyebben szennyeződik és elszíneződhet a mosogató
5. A nehéz vagy éles tárgyak beejtése megsértheti a gránit mosogató felületét

FIGYELMEZTETÉS! A gránit mosogatótálca tisztításához ne használjon mosogatógéphez való tablettát, vízkőoldót, lefolyótisztítót, WC tisztítót vagy egyéb, nem a gránit mosogatók tisztításához való vegyszert, ugyanis azok visszafordíthatatlanul károsíthatják a gránit mosogató felületét

TISZTÍTÁS

1. A mosogatót minden használat után meg kell tisztítani mosogatószeres langyos vízzel és egy puha tölrlöngy segítségével
2. A mindennapi használat során a mosogatótálcan vízkölerakódások képződhetnek, amelyek idővel egyre vastagabbak lesznek. Javasolt hetente két alkalommal tisztítószert alkalmazásával a mosogatószivacs dörzsis oldalával erőteljesebb mozdulatokkal megtisztítani a mosogatót, tiszta vízzel leöblíteni és utána szárazra törölni. Szükség esetén a műveletet meg kell ismételni.
3. Túlzott vízkölerakódás esetén érdemes megvizsgálni a csapvíz összetételét. A víz keménysége nem haladhatja meg a megadott küszöbértékeket.
4. **FIGYELMEZTETÉS!** A túlzott beszennyeződés elkerülése érdekében hetente egyszer érdemes étolajjal vékonyan átkenni a mosogatótálca felületét.
5. Gránit mosogatótálca tisztításához és ápolásához ajánlott a tisztítópaszta és a gránit mosogató impregnálószert használni.

TELJESÍTÉSIGAZOLÁS

Z / GRAN / 2018

- A termék azonosítása:
 - Gránit mosogató grafit (Egyedi azonosító kódok: ZQJ_2113; ZQZ_2103; ZRS_2803; ZQE_2103; ZQI_211B; ZQN_2103; ZQN_211A; ZQN_2513; ZQZ_2203; ZRD_2113)
 - Gránit mosogató homok (Egyedi azonosító kódok: ZQJ_7113; ZQZ_7103; ZRS_7803; ZQE_7103; ZQI_711B; ZQN_7103; ZQN_711A; ZQN_7513; ZQZ_7203; ZRD_7113)
 - Gránit mosogató alabástrom (Egyedi azonosító kódok: ZQE_A103; ZQJ_A113; ZQN_A103; ZQZ_A103; ZRS_A803)
 - Gránit mosogató szürke metál (Egyedi azonosító kódok: ZQJ_S113; ZQZ_S103; ZRS_S803)
- Az építési termék tervezett felhasználása a gyártó által előírt harmonizált műszaki előírásoknak megfelelően: **Élelmiszerek elkészítése edények mosogatására szennyvíz eltávolítására**
- A gyártó neve, bejegyzett kereskedelmi neve vagy bejegyzett védjegye és elérhetősége:
Deante Antczak Sp.J. ul.Twarda 11/13, 95-100 Zgierz, LENGYELORSZÁG.
- A termék megfelelőségi rendszere (i) és a teljesítményállandóság ellenőrzése: Rendszerszám: 4.
- Egy harmonizált szabvány hatálya alá tartozó építési termék esetében: EN 13310: 2005.
- Bejelentett teljesítmények:

Alapvető jellemzők	Teljesítmény	Harmonizált műszaki előírások
Tisztíthatóság (CA)	Átment	EN 13310:2005
Terhelési ellenállás (LR)	Átment	
Tartósság (DA)	Átment	

7. Az 1. pontban meghatározott termék teljesítménye összhangban van a 8. pontban közölt teljesítménnyel. Ez a teljesítménynyilatkozat a 6. pontban meghatározott gyártó kizárólagos felelőségére kerül kiadásra.

Lodz, 2018-04-17
I korszerűsítés, 2018-08-07
II 06.03.2019, III 30.10.2019

Az eredeti fájlt a gyártó nevében aláírja
Mr Wojciech Borkowski (CEO)

POLSKI

Instrukcja pielęgnacji zlewozmywaków granitowych

SZANOWNI PAŃSTWO!

Dziękujemy za zakup naszego produktu. Przekazujemy kilka wskazówek jak prawidłowo użytkować nasz zlewozmywak, aby mógł cieszyć się Państwa uznaniem przez długi czas.

ZAKUPIONY PRZEZ PAŃSTWA ZLEWOZMYWAK OBJĘTY JEST 10 LETNIĄ GWARANCJĄ. UŻYTKOWANIE

Zlewozmywak spełnia wymagania użytkowe zgodnie z normą EN – 13310

1. Nie należy stawiać gorących garnków, patelni i innych przedmiotów bezpośrednio na powierzchni zlewozmywaka (spód patelni może rozgrzewać się do 500 st. C).
2. Gorące przedmioty należy stawiać na odpowiedniej podstawie do gorących naczyń wykonanej z drewna lub tworzywa sztucznego.
3. Nie należy używać zlewozmywaka jako powierzchni do krojenia.
4. Do czyszczenia zlewozmywaka nie należy używać ściernych ani metalowych czyścików: może to spowodować ścieranie powierzchni zlewozmywaka i zwiększenie podatności na częstsze zabrudzenia i odbarwienia.
5. Wrzucanie ciężkich lub ostrych przedmiotów do zlewozmywaka może spowodować jego uszkodzenie.

UWAGA! Czyszczenie zlewozmywaka tabletkami do zmywarek, odkamieniaczami, środkami do udrażniania rur, środkami do czyszczenia toalet lub innymi o przeznaczeniu nie związanym z utrzymaniem czystości zlewozmywaka może spowodować nieodwracalne uszkodzenie zlewozmywaka.

CZYSZCZENIE

1. Zlewozmywak po każdym użytkowaniu należy myć ciepłą wodą, płynem do mycia naczyń oraz miękką ściereczką.
2. W skutek codziennego użytkowania zlewozmywaka, na jego powierzchni, a szczególnie na jego dnie, mogą pojawić się osady wapnia, które z czasem będą coraz większe. Zaleca się 2 razy w tygodniu dokładne mycie szorstką stroną gąbki, mocno wycierając zabrudzoną powierzchnię środkiem czyszczącym, spłukanie wodą i wytarcie do sucha. Jeśli jest to konieczne, czynność należy powtórzyć.
3. W przypadku pojawiających się często osadów z kamienia wapiennego należy zwrócić szczególną uwagę na skład wody w pomieszczeniach mieszkalnych. Poziom zakamienienia nie powinien przekraczać dopuszczalnych norm.
4. **UWAGA!** W celu zabezpieczenia przed nadmiernym zabrudzeniem zlewozmywaka, zaleca się raz w tygodniu zlewozmywak przesmarować olejem jadalnym.
5. Do czyszczenia i pielęgnacji zlewozmywaków granitowych zaleca się stosowanie pasty czyszczącej oraz preparatu do impregnacji zlewozmywaków granitowych.

DECLARATION OF PERFORMANCE

Nr Z/GRAN/2018

1. Unique identification code of the product type:

ZBE_2103	ZQI_720B	ZQN_7513	ZQV_2513	ZQZ_5513	ZUJ_7203	ZUX_261A
ZBE_2113	ZQJ_2113	ZQN_A113	ZQV_3203	ZRE_A10C	ZUK_7103	ZUX_261B
ZBE_211A	ZQJ_211A	ZQN_A11A	ZQV_7113	ZRE_G10C	ZUK_7203	ZUX_361A
ZBE_2203	ZQJ_7113	ZQN_A11F	ZQV_711A	ZRE_S10C	ZUK_7513	ZUX_411B
ZBE_2513	ZQJ_711A	ZQN_A513	ZQV_7203	ZRL_2113	ZUK_9103	ZUX_461A
ZBE_7103	ZQJ_G113	ZQN_G113	ZQV_A113	ZRL_211A	ZUL_7513	ZUX_661A
ZBE_7113	ZQJ_G11A	ZQN_G11A	ZQV_A11A	ZRL_7113	ZUM_7613	ZUX_7103
ZBE_711A	ZQJ_S113	ZQN_G11F	ZQV_A203	ZRL_711A	ZUN_3223	ZUX_711B
ZBE_7203	ZQJ_S11A	ZQN_G513	ZQV_A513	ZRM_7113	ZUN_4803	ZUX_761A
ZBE_7513	ZQK_2113	ZQN_S113	ZQV_B11A	ZRN_7113	ZUN_5513	ZUX_761B
ZBN_6113	ZQK_211A	ZQN_S11A	ZQV_B203	ZRS_1803	ZUN_7223	ZUZ_0613
ZQA_210C	ZQK_2513	ZQN_S11F	ZQV_B513	ZRS_2803	ZUN_9503	ZUZ_1613
ZQA_A10B	ZQK_7113	ZQN_S513	ZQV_G113	ZRS_7803	ZUO_4113	ZUZ_2113
ZQA_A10C	ZQK_711A	ZQO_2113	ZQV_G11A	ZRS_S803	ZUO_7113	ZUZ_3513
ZQA_A10F	ZQK_7513	ZQO_2503	ZQV_G203	ZSR_A113	ZUO_7803	ZUZ_4513
ZQA_G10B	ZQK_A113	ZQO_3503	ZQV_S11A	ZSR_G113	ZUP_1513	ZUZ_7513
ZQA_G10C	ZQK_A11A	ZQO_7113	ZQV_S203	ZSR_S113	ZUP_2513	ZUZ_7613
ZQA_G10F	ZQK_A513	ZQO_7503	ZQV_S513	ZTA_2103	ZUP_3113	ZUZ_9513
ZQA_S10B	ZQK_G113	ZQP_2653	ZQW_2113	ZTA_2113	ZUP_7113	ZWB_7113
ZQA_S10C	ZQK_G11A	ZQP_7653	ZQW_7113	ZTA_211A	ZUR_2113	ZWD_2113
ZQA_S10F	ZQK_G513	ZQP_A653	ZQZ_1103	ZTA_7103	ZUR_4113	ZWD_7113
ZQD_2113	ZQK_S113	ZQP_G653	ZQZ_1203	ZTA_7113	ZUR_5113	ZWH_7113
ZQD_7113	ZQK_S11A	ZQP_S653	ZQZ_1513	ZTA_711A	ZUR_7113	ZWM_2113
ZQE_211A	ZQK_S513	ZQQ_1113	ZQZ_2103	ZUA_6203	ZUR_7203	ZWM_211B
ZQE_2503	ZQL_2203	ZQQ_2113	ZQZ_2113	ZUB_6113	ZUR_8113	ZWO_2113
ZQE_7503	ZQL_7513	ZQQ_7113	ZQZ_211A	ZUB_7113	ZUR_8203	ZWO_211A
ZQE_A113	ZQM_7103	ZQR_A113	ZQZ_2203	ZUB_7513	ZUR_9203	ZWO_7113
ZQE_G113	ZQM_7513	ZQR_B113	ZQZ_2513	ZUB_7613	ZUT_1113	ZWO_711A
ZQE_S113	ZQM_A103	ZQR_G113	ZQZ_7103	ZUC_1113	ZUT_7513	ZYE_2113
ZQF_2113	ZQM_A113	ZQR_S113	ZQZ_7113	ZUC_7113	ZUT_9113	ZYE_2213
ZQF_211B	ZQM_A513	ZQT_2113	ZQZ_711A	ZUC_7203	ZUU_1203	ZYE_7213
ZQF_2203	ZQM_B103	ZQU_2113	ZQZ_7203	ZUE_1513	ZUU_6113	ZYE_A213
ZQF_220B	ZQM_B113	ZQU_211A	ZQZ_7513	ZUE_7103	ZUU_7113	ZYE_S213
ZQF_7113	ZQM_G103	ZQU_211C	ZQZ_A103	ZUG_111P	ZUV_2213	ZYL_2513

ZQF_711B	ZQM_G113	ZQU_211W	ZQZ_A113	ZUG_611L	ZUV_7213	ZYL_G513
ZQF_7203	ZQM_G513	ZQU_2513	ZQZ_A11A	ZUG_6513	ZUV_A213	ZYO_210B
ZQF_720B	ZQM_S103	ZQU_251W	ZQZ_A203	ZUG_7113	ZUV_S213	ZYO_210C
ZQI_2113	ZQM_S113	ZQU_7113	ZQZ_A513	ZUG_711L	ZUW_1113	ZYP_G11A
ZQI_211B	ZQM_S513	ZQU_711A	ZQZ_B113	ZUG_7203	ZUW_6203	ZYP_S11A
ZQI_2203	ZQN_2113	ZQU_711C	ZQZ_G113	ZUG_7513	ZUW_7113	ZYR_G113
ZQI_220B	ZQN_211A	ZQU_7513	ZQZ_S103	ZUG_7613	ZUW_711A	ZYR_S113
ZQI_7113	ZQN_2513	ZQV_1513	ZQZ_S113	ZUJ_1113	ZUX_111A	ZYV_2213
ZQI_711B	ZQN_7113	ZQV_2113	ZQZ_S11A	ZUJ_2113	ZUX_1513	ZYV_2513
ZQI_7203	ZQN_711A	ZQV_2203	ZQZ_S203	ZUJ_7113	ZUX_211B	ZYV_251A
ZQE_1103	ZQE_A103	ZQE_S203	ZQN_G103	ZYE_7213	ZYE_S113	ZYL_S213
ZQE_1203	ZQE_A203	ZQN_1103	ZQN_S103	ZYE_A113	ZYE_S213	ZYL_S513
ZQE_2203	ZQE_G103	ZQN_2103	ZUV_G213	ZYE_A213	ZYL_711B	ZQN_1113
ZQE_7113	ZQE_G203	ZQN_7103	ZYE_2213	ZYE_G113	ZYL_G11B	ZQN_1513
ZQE_7203	ZQE_S103	ZQN_A103	ZYE_7113	ZYE_G213	ZYL_G213	ZQN_111A
ZQZ_1113	ZQE_1103	ZQE_2213	ZQE_A213	ZQE_G213	ZQE_S213	ZQN_7213
ZQA_110D	ZQE_110B	ZQE_7213	ZQE_A513	ZQE_G513	ZQE_S513	ZQE_1513
ZQA_A10D	ZQE_110C	ZQE_A10B	ZQE_G10B	ZQE_S10B	ZQN_1103	ZQN_A213
ZQA_G10D	ZQE_120B	ZQE_A10C	ZQE_G10C	ZQE_S10C	ZQN_1213	ZQN_G213
ZQA_S10D	ZQE_1213	ZQE_A20B	ZQE_G20B	ZQE_S20B	ZQN_2213	ZQN_S213
ZRD_2113	ZRD_7113	ZQA_T10B	ZQA_T10C	ZQA_T10D	ZQA_T10F	ZQE_T103
ZQE_T10B	ZQE_T113	ZQE_T203	ZQE_T20B	ZQE_T513	ZQK_T113	ZQK_T11A
ZQK_T513	ZQN_T103	ZQN_T113	ZQN_T11A	ZQN_T11F	ZQN_T213	ZQN_T513
ZQR_T113	ZSR_T113	ZRE_T10C	ZQE_1113	ZQE_G104	ZQJ_A113	ZQZ_111A
ZRS_A803	ZSR_G115	ZSR_G11T	ZSR_S11G	ZYL_7513	ZQN_S113	ZGS_2113
ZGS_211A	ZQE_2103	ZQE_7103				

2. Intended use or uses of the construction product, in accordance with the applicable harmonized technical specification, as foreseen by the manufacturer:

Preparation of food, washing of dishes and discharge of domestic wastewater

3. Manufacturer:

Deante Antczak Sp. j.
Ul. Twarda 11/13, 95-100 Zgierz

4. System or systems of assessment and verification of constancy of performance of the construction product as set out in CPR:

System 4

5. In case of the declaration of performance concerning a construction product covered by a harmonized standard:

EN 13310:2005

6. Declared performance:

Essential Characteristics	Performance	Harmonized technical specification
Cleanability (CA)	Pass	EN 13310:2005
Load resistance (LR)	Pass	
Durability (DA)	Pass	

The performance of the product identifies in points 1 and 2 is in conformity with the declared performance in point 6.

Łódź, 17.04.2018
Update I 07.08.2018
Update II 06.03.2019
Update III 30.10.2019

Wojciech Borkowski
(signature)

A handwritten signature in blue ink, appearing to be 'Wojciech Borkowski', written over a faint circular stamp or watermark.

