

Motosapa RURIS 7500 ACC

- instrucțiuni originale -

CUPRINS

- 1- Cuprins- pag:1.
- 2- Introducere- pag:2.
- 3- Protectia muncii- pag:3.
- 4- Componenta Utilajului- pag:4.
- 5- Caracteristici tehnice- pag:5.
- 6- Perioada de rodaj- pag:5.
- 7- Montarea- pag:6.
- 8- Punerea in functiune- pag:7.
- 9- Verificari de suprafata pentru situatile in care utilajul nu porneste- pag:7.
- 10- Intretinerea- pag:10.
- 11- Ambalarea si depozitarea- pag:11.
- 12- Declarate de conformitate CE/EC- pag:12-14.
- 13- Accesorii si ghid de montaj- pag:15-32.

Introducere

Motosapele RURIS, sunt motosape dotate cu o transmisie prin curele si lanț, ușor de întreținut, ca dumneavoastră să vă puteți bucura de o exploatare ușoară.

Motosapele RURIS sunt recomandate pentru prelucrarea solurilor ușore din sere, solare, soluri prelucrate în prealabil.

Motosapa cu lanț se folosește numai pentru soluri ușor de prelucrat, în special soluri nisipoase.

Pentru a prelucra soluri mai dure si dificile vă rugăm să consultați familia noastră de motosapatoare din catalogul RURIS.

Va mulțumim ca ați ales produsele RURIS!

Informații și suport clienți:

Telefon: 0351 820 105

E-mail: info@ruris.ro

Protecția muncii

Atenționări:



Avertizare! Pericol!



Citiți manualul de instrucțiuni înainte de utilizarea acestor utilaje



Operatorul trebuie să poarte Echipament Personal de Protecție (PPE). Dacă mașina este în uz trebuie să purtați ochelari de protecție împotriva obiectelor proiectate în aer; trebuie purtate elemente de protecție a auzului cum ar fi casca izolată acustic.



Utilizați protecție pentru mâini (mănuși).



Utilizați protecție pentru picioare.



Pericol: Elemente periculoase aruncate la impactul cu discul, cuțitele.



Păstrați la distanță de flacăra deschisă. Nu fumați. Nu vărsați carburant. Nu alimentați în timp ce motorul funcționează sau este încins.

Componența motosapelor

Motosapa este compusă din următoarele elemente:

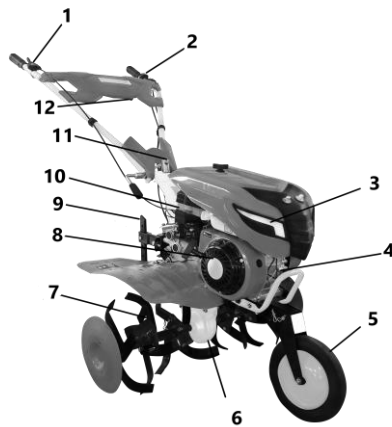


Fig. 2

1. Maneta acceletatie
2. Buton motor ON/OFF
3. Far led
4. Motor
5. Roata fata
6. Transmisie
7. Ansamblu freza
8. Demaror
9. Sabot adancime
10. Filtru aer
11. Suport coarne
12. Maneta ambreiaj

Caracteristici tehnice

ATENȚIONARE:

- Motosapa RURIS 7500ACC nu este livrata cu ulei in unitatea motor și carburant. Înainte de punerea în funcțiune, verificați și completați cu ulei recomandat pentru motor, conform instrucțiunilor din manual.
- În baia de ulei a motorului exista ulei sub nivel, acesta fiind doar pentru conservare și nu pentru funcționare

Model	RURIS 7500ACC
Greutate (cu cuțite)	80 kg
Motor	4 timpi
Producător motor	General Engine
Capacitate cilindrică	208 cmc
Putere maximă*	8 CP/6 kW
Putere netă*	7 CP/5.2 kW
RPM	Max 3600 Min 2000
Consum litri/h	1l
Combustibil	Benzină fără plumb

***NOTĂ:** Puterea netă reprezintă puterea motorului cu filtru de aer și tobă de eșapament.

Puterea maximă reprezintă puterea motorului fără filtru de aer și tobă de eșapament.

Folositi utilajul in scopul pentru care a fost conceput, si anume, cultivarea solului.

Orice alta utilizare ar putea fi periculoasa si ar dauna echipamentului. Sa nu se utilizeze niciodata pentru a cultiva un teren care contine roci, pietre, sarme si orice alte materiale dure.

Schimbati uleiul de motor la fiecare 25 ore de functionare iar la transmisie la fiecare 50 ore de functionare sau la 6 luni.

Sistemul de iluminat

***NOTĂ:** Pot sa apara interferente ale fasciculului de lumina (LED) datorita motorului termic care are fluctuatii de turatie ± 150 rot/min.

Perioada de rodaj

Motosapa RURIS 7500ACC trebuie să funcționeze 5 ore în sarcină ușoară, apoi goliți tot uleiul din baia de ulei a transmisiei și din baia de ulei a motorului. După aceea, alimentați atât baia de ulei a transmisiei cu ulei Ruris G-Tronic sau un ulei de clasificare API: GL-4 ori superioara acesteia, cât și baia de ulei a motorului cu ulei Ruris 4T Max sau un ulei de clasificare API: CI-4/SL ori superioara acesteia.

La motosapa RURIS 7500ACC se va folosi benzina fără plumb.

Recomandat este ca înainte de utilizare, benzina să fie decantată și filtrată prin sită metalică.

Montarea

Înainte de montarea și punerea în funcțiune, trebuie să vă asigurați că Motosapa RURIS 7500ACC este corect asamblată conform ghidului de montaj și de respectarea prezentului manual, numai după aceea puteți trece la punerea în funcțiune propriu-zisă.

Alimentarea cu ulei a motorului

Înainte de pornire a motorului, alimentați motorul cu ulei Ruris 4t Max sau un ulei de clasificare API: CI-4/SL ori superioara acesteia.

Motosapa nu se livrează cu ulei în motor.

Capacitate baie ulei motor 0,6L

ATENȚIONARE:

- nu utilizați mersul înapoi pentru săpat, sau transport pe o distanță mai lungă de 10 m, pentru o singură acțiune.

Verificați dacă nivelul de ulei este corect, prin desfiletarea bușonului situat pe carterul motor și observați că uleiul ajunge până la primul filet de sus, la partea superioară de umplere. Verificarea se realizează având motorul poziționat în plan orizontal.



Fig. 3

ATENȚIONARE:

Întotdeauna, înainte de fiecare pornire trageți ușor de cel mult 4 ori de sfoara demarorului de la motor (butonul de pornire pe poziția OFF) pentru ca uleiul să pătrundă în toate orificiile cilindrilor, supapelor.

Nu încercați pornirea bruscă a motorului prin tragere directă a sforii demaror, riscați griparea motorului, etc. sau avarierea gravă a acestuia.

Alimentarea cu combustibil

Folosiți combustibil de calitate din stații Peco autorizate.

Alimentați cu combustibil tip BENZINĂ FĂRĂ PLUMB de cea mai bună calitate, folosind o pâlnie de metal, în spații deschise și departe de surse de foc sau scântei, care ar putea provoca un incendiu.

ATENȚIONARE:

Nu alimentați pe sol sau în preajma plantelor, deoarece riscați deteriorarea mediului înconjurător.

Alimentarea cu ulei a transmisiei

Capacitatea băii de ulei a transmisiei este de 1500 ml.

Folosiți ulei de transmisie Ruris G-Tronic sau un ulei de clasificare API: GL-4 ori superioara acesteia.

Nivelul maxim de ulei al reductorului este la partea inferioară a orificiului de alimentare situat pe partea dreaptă a reductorului. (Fig. 3.1)

Motosapa nu este livrată cu ulei în baia reductorului.

SCHIMBUL DE ULEI LA TRANSMISIE SE FACE LA FIECARE 50 ORE FUNCTIONARE



Fig. 3.1



Fig. 3.2

Punerea în funcțiune

Este interzis mersul motorului la ralanti fără sarcină, mai mult de 5 minute deoarece riscați să deteriorați curelele de transmisie.

Motorul care echipază motosapa dumneavoastră are rodajul făcut în fabrică și nu necesită rodaj la ralanti.

Înainte de a pune în funcțiune Motosapa RURIS 7500ACC trebuie să vă asigurați că următoarele condiții sunt îndeplinite :

- umpleți recipientul filtrului de aer cu ulei curat de motor, până la nivelul maxim indicat;
- pe o rază de 5 metri de o parte și de alta a motosapei, nu sunt persoane sau obiecte cu care aceasta ar putea intra în contact;
- motosapa RURIS 7500ACC este așezată în poziție orizontală;
- roata frontala este montată și ridicată față de sol
- motorul are ulei în baie la nivel maxim.
- cutia de viteze are uleiul la nivel maxim.
- motorul are un minim de 500 ml benzină în rezervor;
- cuțitele tăietoare sunt asigurate cu bolțurile de fixare sau se monteaza rotile de transport,acestea sa fie asigurate cu bolturile de fixare si presiunea in anvelopa cuprinsa intre 1,5-2 bar
- toate șuruburile motosapei sunt strânse corespunzător;

Pornirea motorului

- poziționați clapeta de șoc în sensul indicat pentru pornirea la rece

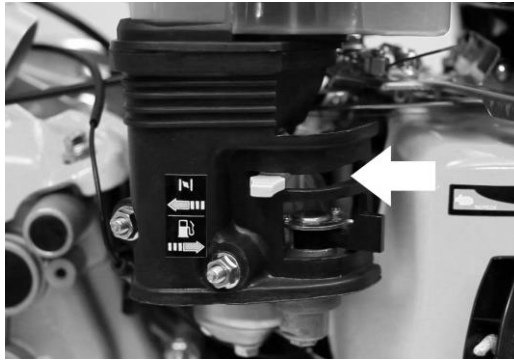


Fig. 4

poziționați clapeta robinetului de benzină în sensul indicat

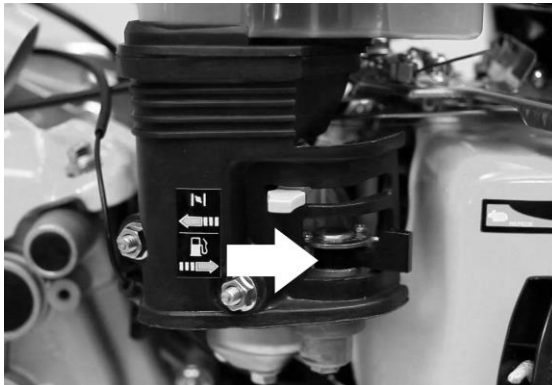


Fig. 5

- în sensul arătat în Fig. 5;
- trageți de 4 ori ușor, la sfoara demaror a motorului, pentru a amorsa cu ulei toate orificiile interne ale motorului;
- acționați la maxim maneta de accelerație (în poziția H),
- puneți butonul PORNIT/OPRIT pe poziția ON.



Fig. 6

- trageți puternic la sfoara demaror de la motor;dupa pretensionarea acesteia(trageți ușor pana cand intimpinati rezistenta compresiei motorului)
- în momentul porniri motorului, deplasați ușor până la capăt de cursă în sensul opus clapeta de șoc, până când motorul funcționează la parametrii adică nu are simptome de oprire;
- reduceți la jumătate de cursă accelerația motorului și cu mâna stângă acționați prin strângere maneta de acționare a cuțitelor tăietoare si acestea vor incepe sa se roteasca.

ATENȚIONARE:

Eliberați brusc maneta de acționare a cuțitelor tăietoare și acestea se vor opri.

În cazul în care auziți un zgomot continuu de patinaj la cuplare, sau daca motosapa nu se deplasează, verificați încă o dată cablul de acționare al cuțitelor tăietoare, deoarece acesta a fost reglat pe o cursă scurtă.

NOTĂ:

Cuplarea trebuie să se facă întotdeauna la turația maximă a motorului, deoarece, în caz contrar riscați deteriorarea curelei.

În acest moment puteți începe operația de săpat a solului

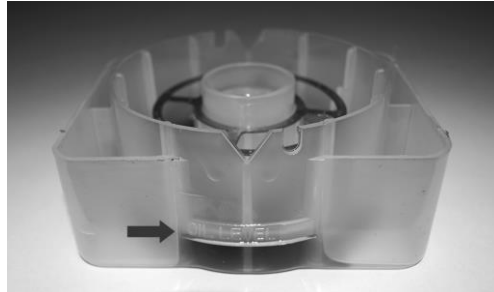
**Verificări necesare în cazul în care
Motosapa RURIS 7500ACC nu porneste**

- **verificați daca uleiul in motor este la nivel, deoarece motorul care echipează motosapa dumneavoastră poate fi dotat cu un senzor de ulei care întrerupe scânteia la bujie în cazul în care acesta nu este la nivel maxim în motor;**

- verificați robinetul de combustibil este deschis în poziția indicată;
- verificați aveți combustibil în rezervor si este corespuanzator(sa nu fie alt fel de combustibil decat cel indicat sau cu vechime mai mare de 2-3 saptamani)
- verificați maneta de accelerație este acționată la maxim;
- verificați clapeta de șoc este acționată pe poziția închis;
- verificați filtrul de aer nu este îmbăcsit cu impurități ;
- schimbati bujia cu o bujie noua.

Întreținerea

- după fiecare utilizare curățați filtrul de aer și înlocuiți uleiul din camera filtrului, cu un ulei curat la nevoie sau o dată cu înlocuirea uleiului din motor.



- după fiecare utilizare curățați cuțitele tăietoare și verificați-le
- după fiecare utilizare ungeți cu vaselină axul pe care sunt fixate cuțitele tăietoare
- reglați cablurile în cazul în care sesizați că cuțitele nu răspund la comenzi sau se opresc în sarcină
- schimb ulei transmisie/motor la fiecare 50/25 ore de funcționare sau 6 luni

Montarea, demontarea curelei de antrenare a transmisiei

Aceasta se face după cum urmează:

- demontarea capacului lateral al carcasei de protecție
- demontarea efectivă a curelei
- montarea noii curele de transmisie
- montarea capacului de protecție

În cazul în care demontați întinzătorul curelei, aceasta va fi montată și aliniată, după noua curea prin păstrarea poziției inițiale a bușei de reglaj sau rotirea acesteia la 180 grade conform pasului 7 din ghidul de montaj, astfel aceasta va fi pe aceeași axă, protejând și nedeteriorând cureaua de transmisie.

NOTĂ:

Înlocuirea fuliilor se va face numai în Service autorizat, deoarece acestea au strângeri diferite a șuruburilor care le fixează.

În cazul în care după o perioadă îndelungată de lucru, întinzătorul nu mai funcționează la maxim, cureaua pătinând în sarcină, se va efectua reglajul cablului de acționare.

Deplasarea

Atunci când doriți deplasarea motosapei RURIS 7500ACC pe distanțe scurte, montați întotdeauna roata de deplasare, pentru a evita posibilele accidente sau deteriorări ale motosapei.

Nu vă deplasați cu motosapa tractată pe roți sau remorcând alt utilaj, deoarece riscați deteriorarea motorului, transmisiei, etc.

Pentru o deplasare corectă și utilizare în sol, puteți regla înălțimea coarnelor, pentru a avea un confort sporit.

Ambalarea

Ambalarea este făcută în cutii de carton, închise, pentru o deplasare ușoară.

În interiorul acestora găsiți:

- manualul de utilizare
- certificatul de garanție
- motosapa RURIS 7500ACC
- trusa de chei

Depozitarea

- Motosapa RURIS 7500ACC, trebuie să fie depozitată pe locuri uscate, cu acoperiș și protejată contra umezelii, în încăperi cu geamuri și ventilație corespunzătoare.
- Goliți tot carburantul, atât din rezervor cât și din carburator.
- Ungeți toate părțile metalice active, cu vaselină.
- Lăsați uleiul în baia motorului pe timpul depozitării.
- Înlocuiți uleiul de motor motosapa a fost depozitată mai mult de 6 luni.

DECLARATIA DE CONFORMITATE CE

Producator: **SC RURIS IMPEX SRL**
Calea Severinului, nr. 10, Bl. 317b, Craiova, Dolj, Romania
Tel. 0351 464 632, Fax 0351 464 633, www.ruris.ro, office@ruris.ro
Reprezentant autorizat: ing. Stroe Marius Catalin – Director General
Persoana autorizata pentru dosarul tehnic: ing. Florea Nicolae – Director Proiectare Productie

Descrierea masinii: **Motosapa cu freze rotative** are rolul de săpare a solului, motosapa fiind componenta energetic de baza iar freza rotativa cu cutite, precum si alte accesorii, echipamentul de sapat sau de lucru efectiv.
Produsul: **MOTOSAPA**
Tipul: **RURIS** Model: **7500ACC**
Motor: **termic, pe benzina fara plumb, 4 timpi** Putere motor: **7 CP**
Transmisie: cu roti dintate/lant si curele Latime de lucru: **max. 83 cm**
Nr. viteze: 2 inainte + 1 inapoi Nr. max. de cutite: 24 (4 x 6 seturi)

Noi, SC RURIS IMPEX SRL Craiova, producator, **în conformitate cu H.G. 1029/2008** - privind condițiile introducerii pe piață a mașinilor, Directiva 2006/42/CE – mașini; cerințe de siguranță și securitate, Standardul SR EN ISO 12100 – Mașini. Securitate, **Regulamentul UE 2016/1628 (amendat prin Regulamentul UE 2018/989) - stabilirea masurilor de limitare a emisiilor gazeoase si de particule poluante provenite de la motoare** și H.G. 467/2018 privind masurile de aplicare ale Regulamentului mentionat, am efectuat atestarea conformității produsului cu standardele specificate și declarăm că este conform cu principalele cerințe de siguranță și securitate.

Subsemnatul Stroe Catalin, reprezentantul producatorului, declar pe proprie raspundere ca produsul este in conformitate cu urmatoarele standarde si directive europene:

- SR EN ISO 12100:2011 - Securitatea mașinilor. Concepte de bază, principii generale de proiectare. Terminologie de bază, metodologie. Principii tehnice
- SR EN ISO 4254-1:2010/AC:2011 - Mașini agricole. Securitate. Cerințe generale
- SR EN ISO 4254-5/AC:2010 - Mașini agricole. Securitate. Mașini de prelucrat solul, cu organe active antrenate
- SR EN 709+A4:2010 - Mașini agricole și forestiere. Motocultoare echipate cu freze purtate, motopraștoare și freze pe roată(roți) motrică(e). Securitate
- SR EN 14861+A1:2010 - Mașini forestiere. Mașini autopropulsate. Cerințe de securitate
- SR EN 14930+A1:2009 - Mașini agricole și forestiere și mașini pentru grădinarit. Mașini ținute cu mâna și cu conductor pedestru. Determinarea riscului de contact cu suprafețele fierbinți
- SR EN 1050:2000 - Securitatea mașinilor. Principii pentru aprecierea riscului
- SR EN 12733:2009 – Mașini agricole și forestiere
- SR EN ISO 3746:2009 - Acustică. Determinarea nivelurilor de putere acustică emise de sursele de zgomot utilizând presiunea acustică
- SR EN 1679-1+A1:2011 - Motoare cu ardere internă cu mișcare alternativă. Securitate. Partea 1: Motoare cu aprindere prin comprimare
- Directiva 2000/14/CE – Emisiile de zgomot în mediul exterior
- Directiva 2006/42/EC - privind mașinile – introducerea pe piata a masinilor
- **Regulamentul UE 2016/1628 - stabilirea masurilor de limitare a emisiilor gazeoase si de particule poluante provenite de la motoare**

Alte Standarde sau specificatii utilizate:

- SR EN ISO 9001 - Sistemul de Management al Calitatii
- SR EN ISO 14001 - Sistemul de Management al Mediului
- OHSAS18001 - Sistemul de Management al Sanatatii si Securitatii Ocupationale.

MARCAREA SI ETICHETAREA MOTOARELOR

Motoarele pe benzina cu aprindere prin scanteie receptionate si utilizate pe echipamentele si masinile RURIS, conform **Regulamentul UE 2016/1628 (amendat prin Regulamentul UE 2018/989)** si a HG 467/2018 sunt marcate cu:

- Marca si numele producatorului: C.D.G.M Co. LTD.
- Tipul BS170F/P
- Puterea motor: 7 CP
- Numărul aprobării de tip obtinut de producatorul specializat:

e24*2016/1628*2017/656SYA1/P*0088*00

- Numărul de identificare al motorului – număr unic.
Concept General Engine

Nota: documentația tehnică este deținută de producător.
Precizare: Prezenta declarație este conformă cu originalul.
Termen de valabilitate: 10 ani de la data aprobării.
Locul și data emiterii: Craiova, 03.10.2019
Anul aplicării marjului CE: 2019
Nr. înreg: 904/03.10.2019

Persoana autorizată și semnatura:

The image shows a handwritten signature in black ink, which appears to be 'M. Stroe'. To the right of the signature is a circular official stamp. The stamp contains the text 'ROMANIA' at the top, 'SC RURIS IMPEX SRL' in the center, and 'SOCIETATE CU RASPONDABILITATE LIMITATA' at the bottom.

Ing. Stroe Marius Catalin
Director General al
SC RURIS IMPEX SRL

DECLARATIA DE CONFORMITATE**EC**Producator: **SC RURIS IMPEX SRL**

Calea Severinului, nr. 10, Bl. 317b, Craiova, Dolj, Romania

Tel. 0351 464 632, Fax 0351 464 633, www.ruris.ro, office@ruris.ro

Reprezentant autorizat: ing. Stroe Marius Catalin – Director General

Persoana autorizata pentru dosarul tehnic: ing. Florea Nicolae – Director Proiectare Productie

Descrierea masinii: **Motosapa cu freze rotative** are rolul de săpare a solului, motosapa fiind componenta energetic de baza iar freza rotativa cu cutite, precum si alte accesorii, echipamentul de sapat sau de lucru efectiv.

Produsul: **MOTOSAPA**Tipul: **RURIS**Model: **7500 ACC**Motor: **termic, pe benzina fara plumb, 4 timpi**Putere motor: **7 CP**

Nr. viteze: 2 inainte + 1 inapoi

Nr. max. de cutite: 24 (4 x 6 seturi)

Nivelul de putere acustica (relanti): 84 dB (A) Nivelul de putere acustica: 84 dB**Nivelul de putere acustica** este certificat de I.N.M.A Bucuresti prin Buletin de incercare nr. 2/05.09.2019 in conformitate cu prevederile Directivei 2000/14/CE si SR EN ISO 3744:2011

Noi, SC RURIS IMPEX SRL Craiova in calitate de producator, **in conformitate cu Directiva 2000/14/CE, H.G. 1756/2006** - privind limitarea nivelului emisiilor de zgomot in mediu produs de echipamente destinate utilizării în exteriorul clădirilor precum și **Directiva 2006/42/CE, H.G. 1029/2008** - privind condițiile introducerii pe piață a mașinilor, am efectuat verificarea și atestarea conformității produsului cu standardele specificate și declarăm că este conform cu principalele cerințe.

Subsemnatul Stroe Catalin, reprezentantul producatorului, declar pe proprie raspundere ca produsul este in conformitate cu urmatoarele standarde si directive europene:

-Directiva 2000/14/CE – Emisiile de zgomot in mediul exterior**-SR EN ISO 22868:2011** - Mașini forestiere și mașini pentru grădinarit. Cod de încercare acustică pentru mașinile portabile, ținute cu mâna, echipate cu motor cu ardere internă. Metodă de expertiză**-SR EN ISO 3744:2011** - Acustică. Determinarea nivelurilor de putere acustică emise de sursele de zgomot utilizând presiunea acustică**- Regulamentul UE 2016/1628 (amendat prin Regulamentul UE 2018/989)** - stabilirea masurilor de limitare a emisiilor gazoase si de particule poluante provenite de la motoare

Alte Standarde sau specificatii utilizate:

-SR EN ISO 9001 - Sistemul de Management al Calitatii**-SR EN ISO 14001** - Sistemul de Management al Mediului**-OHSAS18001** - Sistemul de Management al Sanatatii si Securitatii Ocupationale.**Nota: documentatia tehnica este detinuta de producator. Precizare: Prezenta declaratie este conforma cu originalul. Termen de valabilitate: 10 ani de la data aprobarii.****Locul si data emiterii: Craiova, 03.10.2019****Anul aplicării marcajului CE: 2019.****Nr. Inreg: 905/03.10.2019****Persoana autorizata si semnatura:**

Ing. Stroe Marius Catalin

Director General al

SC RURIS IMPEX SRL



Alege accesorii originale **RURIS**



**Plug de îngropat (rariță)
TS 103**
Cod comandă: 10327172



Rariță reglabilă
Cod comandă: 10332016



Plug TS 103
Cod comandă: 10317071



**Adaptor accesorii {plug,
rariță reglabilă} TS103**
Cod comandă: 14142014



Dispozitiv de scos cartofi TS
Cod comandă: 16502014



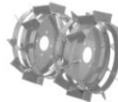
Cultivator TS 103
Cod comandă: 21032014



**Cultivator multifuncțional
cu 2 rarițe**
Cod comandă: 21052016



**Set roți cauciuc TS 103 400x8
cu manicot**
Cod comandă: 10340084



Set roți metalice 300 TS 103
Cod comandă: 30010314



Set manicot universal TS 103
Cod comandă: 70535103



**Pompă apă pentru
motosăpătoare (6500K/7000K)**
Cod comandă: 97182019



Remorcă: Încărcătură: 450 kg
Cod comandă: 2015450s

GHID DE MONTAJ

Montajul video poate fi vizionat la adresa: www.ruris.ro/filme_montaj.php

apărătoare stânga



apărătoare dreapta

șurub cu șaibă și piuliță

placă conectare

sabot reglaj adâncime



bolț



roată față



bolțuri fixare roată

suport fixare coarne



capac plastic



holdșuruburi

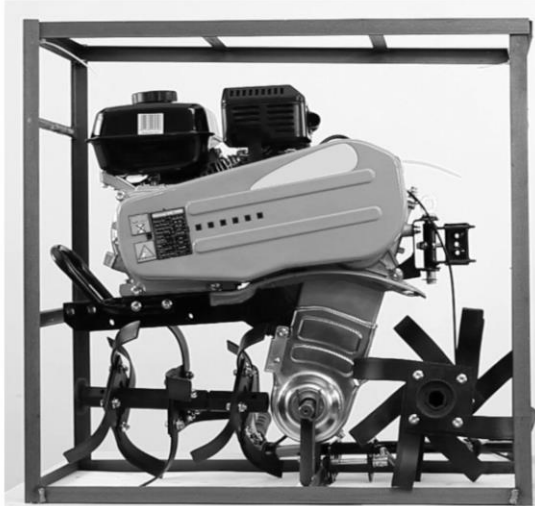
- 1 x aripă stânga
- 1 x aripă dreapta
- 1 x placă conectare
- 10 x șurub aripi/placă conectare
- 10 x șaibă
- 10 x piuliță
- 1 x sabot reglaj adâncime
- 1 x bolț pentru sabot
- 1 x roată față

- 1 x bolț fixare roată
- 1 x șurub fixare roată
- 1 x suport fixare coarne
- 4 x șurub fixare suport coarne
- 1 x șurub fixare coarne
- 1 x schimbător viteze
- 1 x bolț schimbător
- 1 x șurub fixare protecție
- 2 x șurub fixare carcasă laterală

* Toate imaginile din acest ghid sunt cu caracter informativ

Pasul 1

Se scot componentele și se detașează utilajul



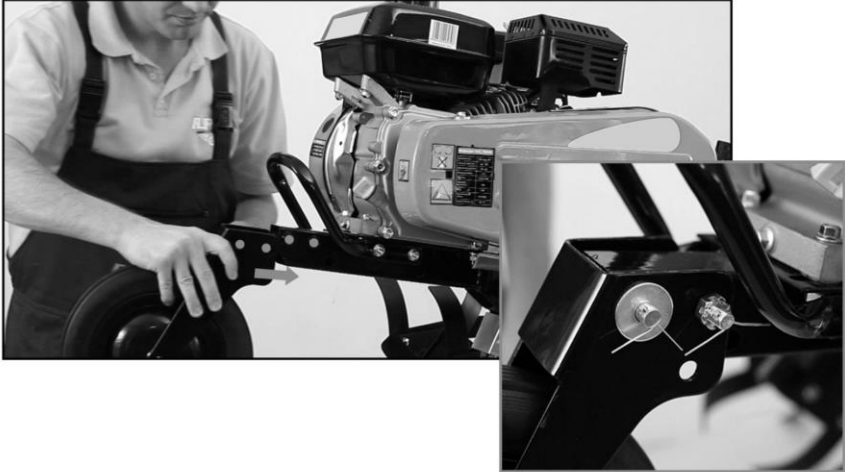
Pasul 2

Se montează sabotul de reglaj adâncime și se asigură cu bolț
(1xsabot reglaj adâncime; 1xbolț pentru sabot)



Pasul 3

Se montează roata față și se asigură cu șurub + bolt
(1xroată față; 1xșurub fixare roată; 1xbolt fixare roată)



Pasul 4

Se montează suportul pentru coarne
și se fixează cu cele 4 șuruburi
(1xsuport fixare coarne; 4xșurub fixare suport coarne)



Pasul 5

Schimbătorul de viteze se fixează cu bolț și siguranță
(1x schimbător viteze; 1xbolț schimbător)



Pasul 6

Se montează coarnele și se fixează
(1xșurub fixare coarne)



Pasul 7

Se montează aripa de protecție și se fixează cu 3 șuruburi
(1x aripă stânga; 1x aripă dreapta; 6x șurub aripi; 6x șaibă; 6x piuliță)



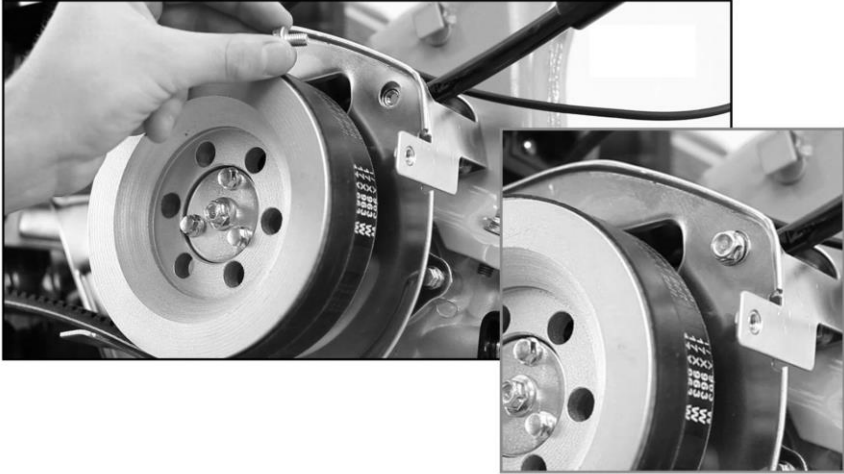
Pasul 8

Se montează placa de conectare a aripilor și se fixează cu 4 șuruburi
(1x placă conectare; 4x șurub placă conectare; 4x șaibă; 4x piuliță)



Pasul 9

Se fixează protecția cu ajutorul șurubului
(1xșurub fixare protecție)



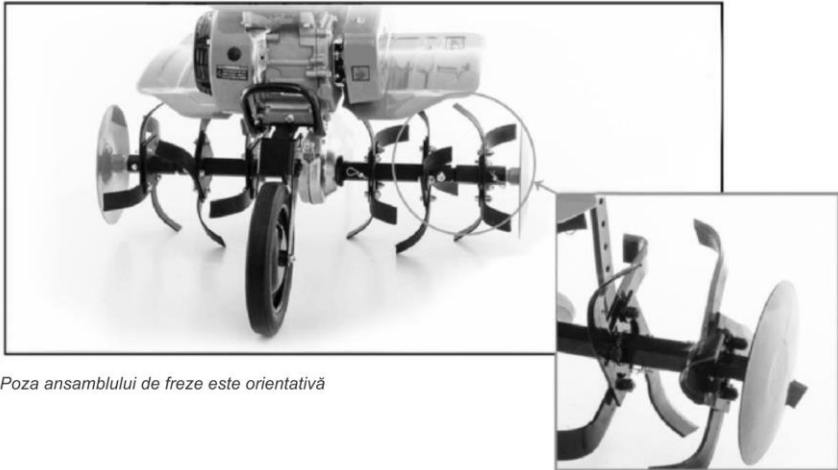
Pasul 10

Se montează carcasa laterală de protecție și se fixează cu 2 șuruburi
(2xșurub fixare carcasă laterală)



Pasul 11

Se montează ansamblul de freze (stânga și dreapta) și se asigură cu bolțuri de fixare. La montaj se va ține cont de sensul de tăiere al cuțitelor, tăișul trebuie să fie orientat către fața utilajului.



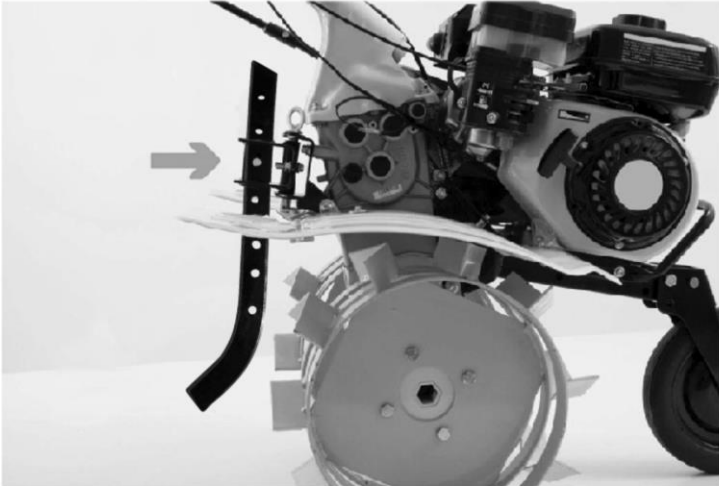
Poza ansamblului de freze este orientativă

Pasul 12

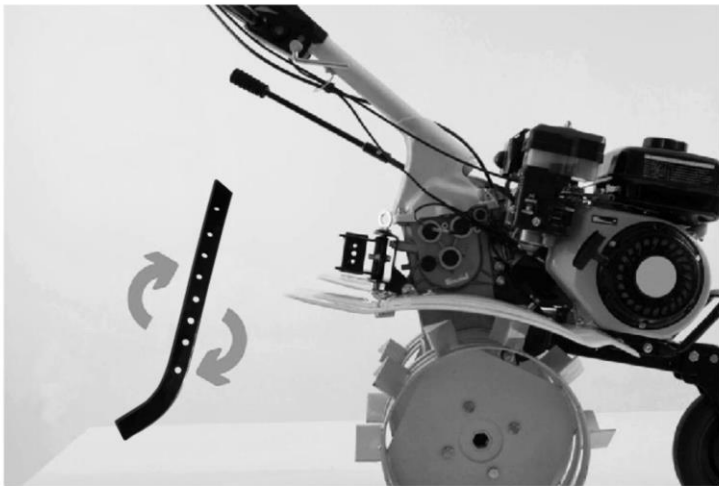
Utilajul este montat complet



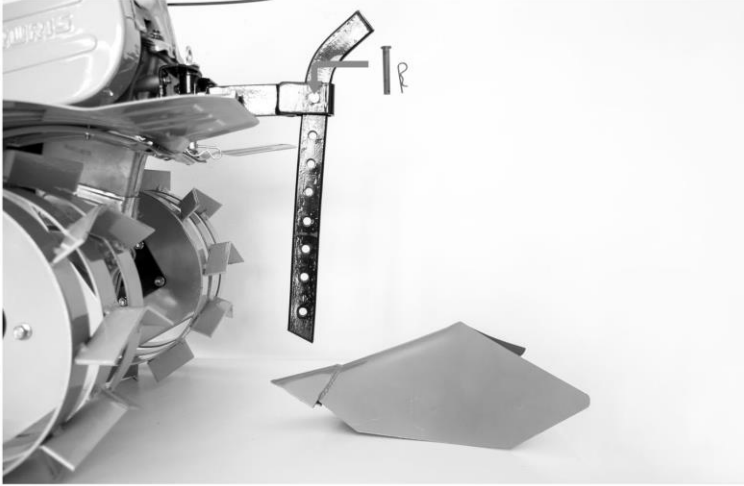
Montajul accesoriilor
-montaj rariță-



1. Se detașează sabotul de reglaj adâncime



2. Se întoarce sabotul de reglaj adâncime

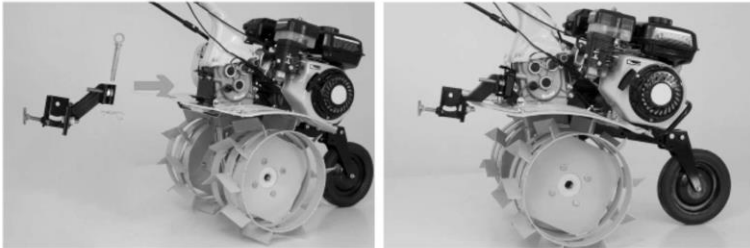


3. Se fixează sabotul cu ajutorul celor două șuruburi

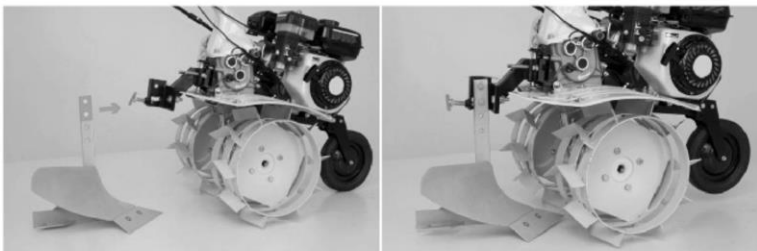


4. Se atașează rarița și se fixează cu bolț

-montaj plug-

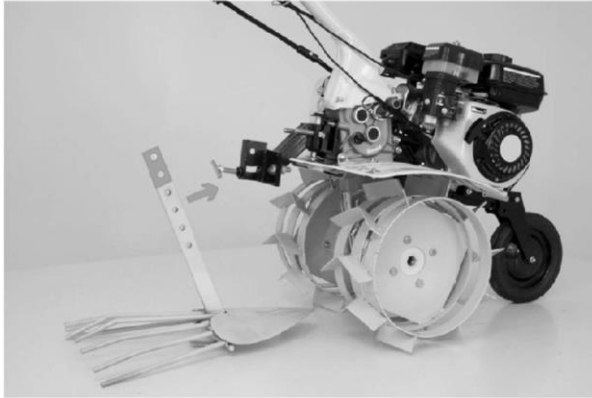


1. Se montează adaptorul de accesorii și se fixează cu bolț

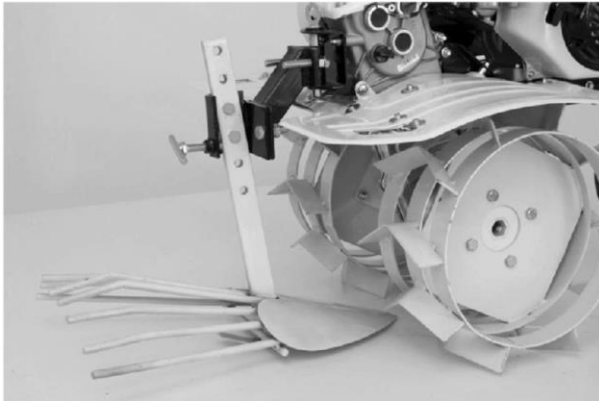


4. Se cuplează plugul pe adaptor și se fixează cu două șuruburi

-montaj dispozitiv de scos cartofi-

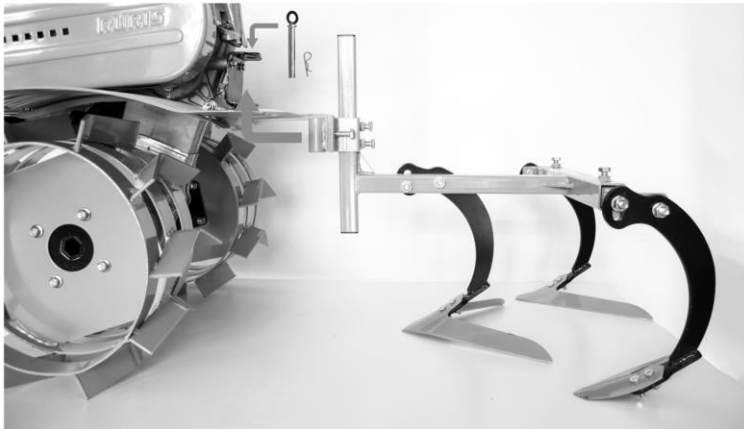


1. Se folosește adaptorul de accesorii

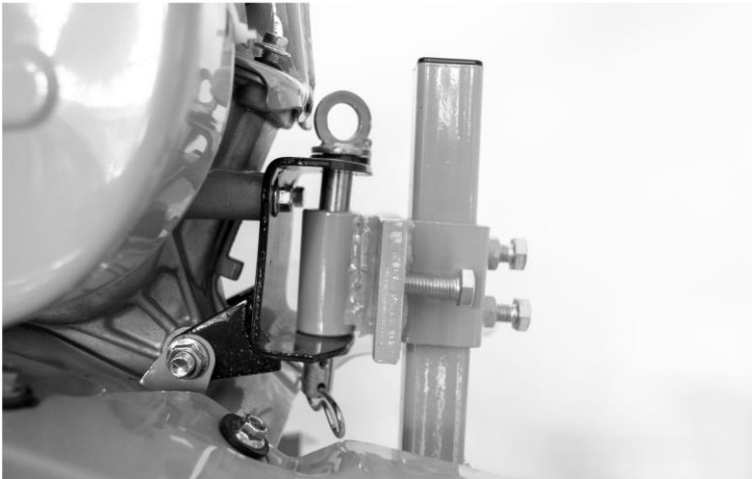


2. Se montează dispozitivul de scos cartofi și se fizează
cu două șuruburi

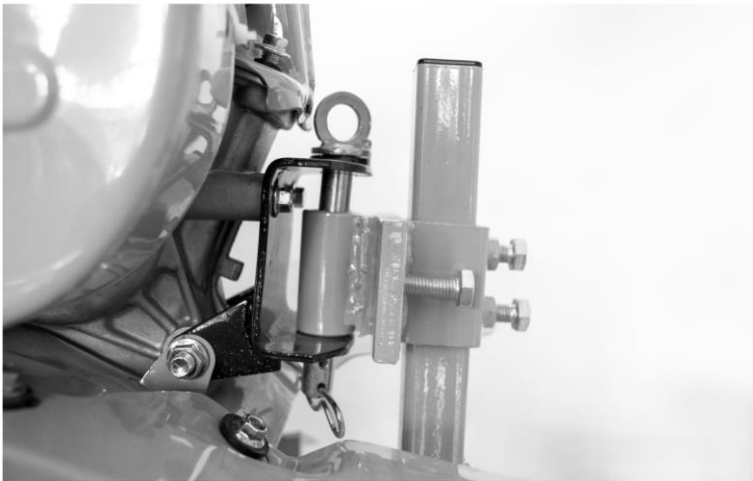
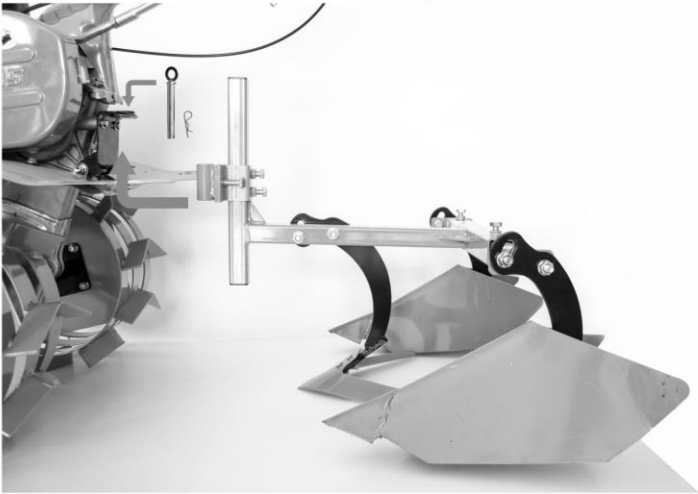
-montaj cultivator-



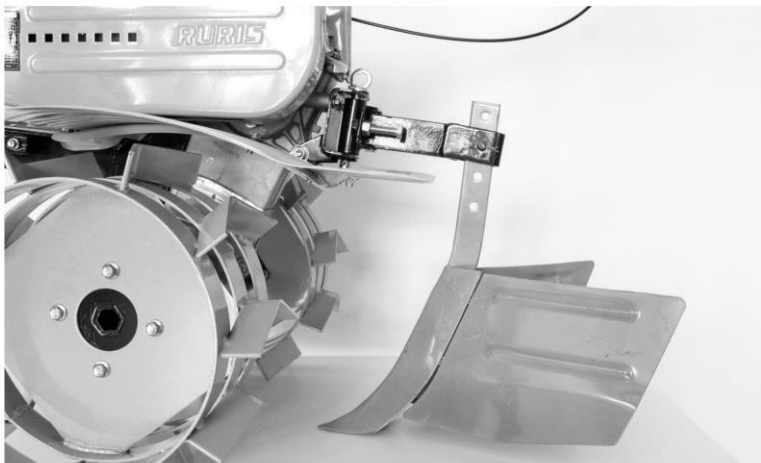
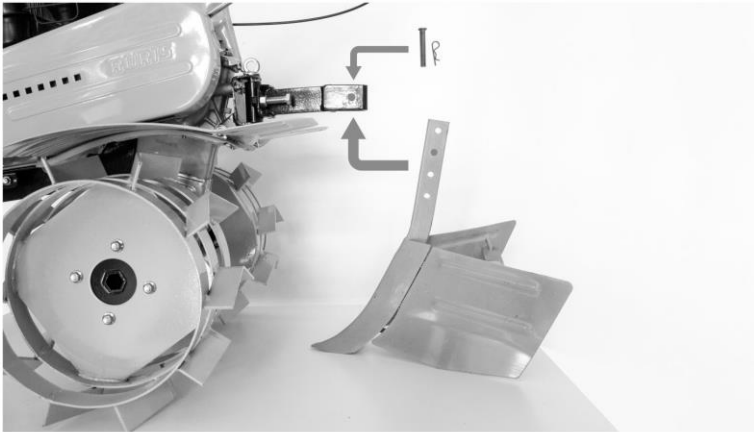
Cultivatorul se cuplează folosind bolțul și siguranța din dotare



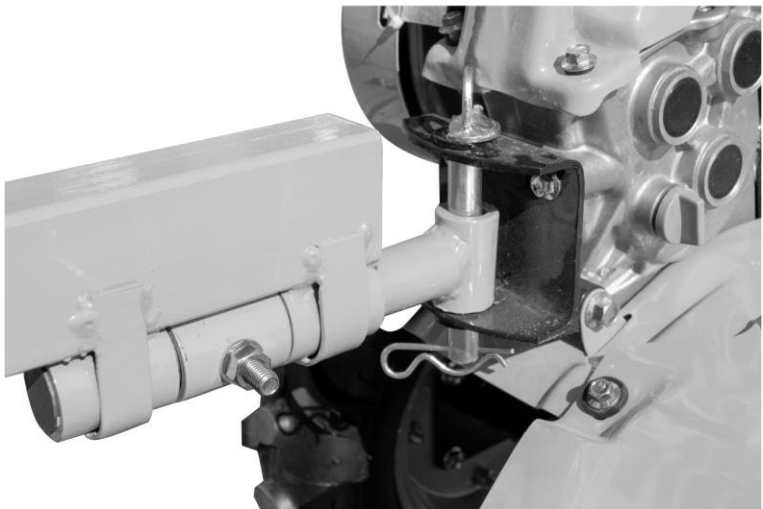
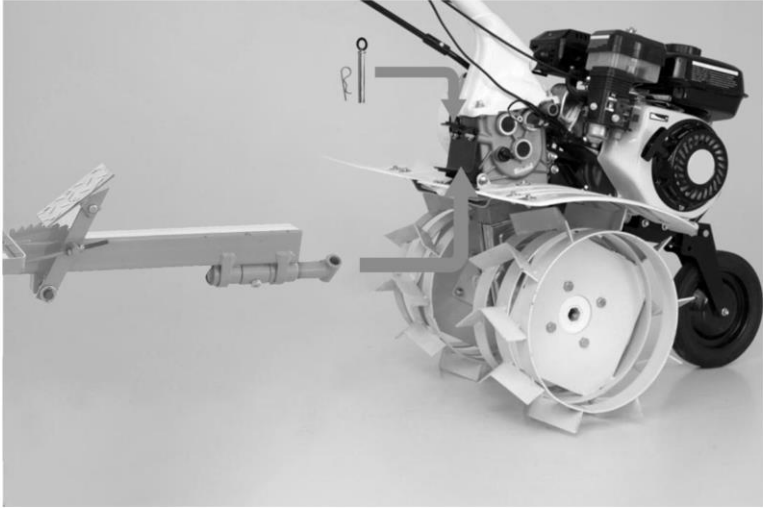
-montaj cultivator multifuncțional
cu două rarițe-



-montaj rariță reglabilă-



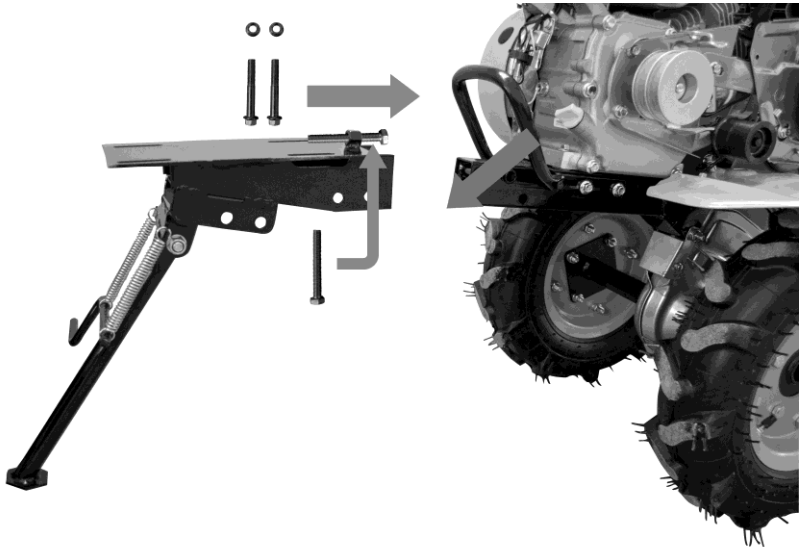
-montaj remorcă-



Pasul 1: (pasul-1.jpg)

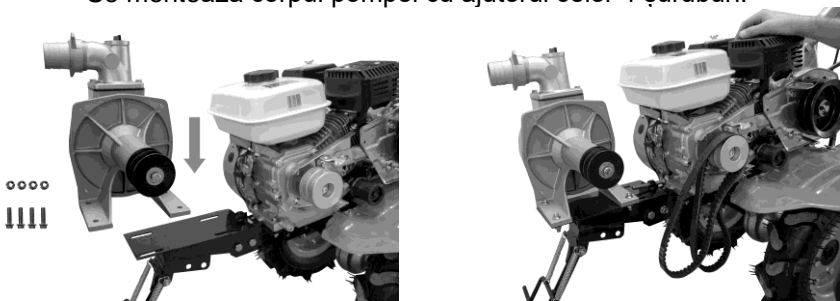
Se detașează mânerul motosapei, apoi se montează piciorul pompei cu ajutorul celor 2 șuruburi.

În prealabil se montează șurubul de reglare al curelelor.

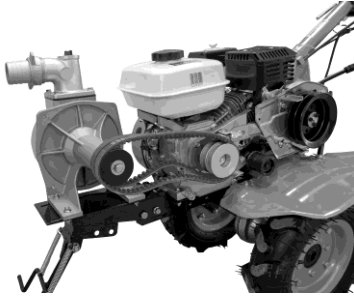


Pasul 2: (pasul-2.jpg, pasul-3.jpg)

Se montează corpul pompei cu ajutorul celor 4 șuruburi.



Pasul 3: (pasul-4.jpg, pasul-5.jpg)
Se montează cele două curele și se reglează cu ajutorul șurubului.



RURIS 7500 ACC motoros kapálógép

- eredeti utasítások -

TARTALOMJEGYZÉK

- 1- Tartalomjegyzék – old.: 1.
- 2- Bevezetés – old.: 2.
- 3- Munkavédelem – old.: 3.
- 4- Szerszám összetétele – old.: 4.
- 5- Műszaki jellemzők – old.: 5.
- 6- Bejáratási időszak– old.: 5.
- 7- Összeszerelés – old.: 6.
- 8- Üzembehelyezés – old.: 7.
- 9- Felszíni ellenőrzések olyan helyzetekben, amikor a gép nem indul el – old.: 7.
- 10- Karbantartás – old.: 10.
- 11- Csomagolás és tárolás – old.: 11.
- 12- CE/EK Megfelelőségi nyilatkozat – old.: 12-14.
- 13- Tartozékok és összeszerelési útmutató – old.: 15-32.

Bevezetés

A RURIS márkájú motoros kapálógépek láncchajtású hajtóművel vannak ellátva, könnyen karbantarthatók, és könnyedén használhatóak az Ön számára.

A RURIS kapálógépek üvegházak és télikertek könnyű, előzetesen megművelt talaj megmunkálásához javasoljuk.

A láncmeghajtású kapálógépeket különösen a könnyen megdolgozható, homokos talajokon ajánlott használni.

Keményebb talaj megmunkálásához, kérjük, tekintse meg termékcsaládunkat a Ruris katalógusban.

Köszönjük, hogy a RURIS termékét választotta!

Információk és ügyfélszolgálat:

Telefon: **0351 820 105**

E-mail: **info@ruris.ro**

Munkavédelem

Figyelmeztetések:



Figyelem! Veszély!



Olvassa el a használati útmutatót a gépek használata előtt



A gépkezelő viseljen Személyi Munkavédelmi felszerelést. A gép működtetése idején viseljen védőszemüveget a gép által felrepített tárgyak ellen, viseljen hallásvédelmi felszerelést, mint a hangszigetelt fülvédőt és védősisakot.



Viseljen kézvédő felszerelést (kesztyűt).



Viseljen lábvédő felszerelést.



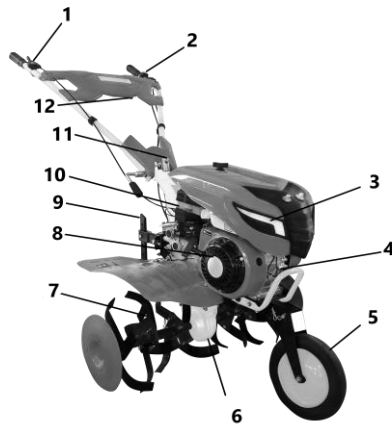
Veszély: A tárcsák veszélyes elemeket dobhatnak fel működés közben.



Nyílt lángtól távol tartandó. Ne dohányozzon a gép közelében. Ne öntsön üzemanyagot a gépre. Ne működtesse a motort forgó vagy forró állapotban.

A kapálógép összetétele

A kapálógép a következő alkatrészekből áll:



2. Ábra

1. Gyorsítókar
2. Bekapcsoló/Kikapcsoló gomb
3. Led lámpa
4. Motor
5. Első kerék
6. Hajtómű
7. Talajmaró szerkezet
8. Indító
9. Mélységszabályozó saru
10. Légszűrő
11. Szarv alátét
12. Tengelykapcsoló kar

Műszaki jellemzők

FIGYELMEZTETÉS:

- A RURIS 7500ACC kapálógépet motorolaj és a motor számára szükséges üzemanyag nélkül szállítjuk ki. Üzembehelyezés előtt, ellenőrizze és egészítse ki az olaj szintjét, a kézikönyvben előírt módon.
- A motor olajkádjában a kevés olaj található az eszköz biztonsága érdekében a gép nem használható ezzel a mennyiséggel

Modell	RURIS 7500ACC
Súly (késekkel)	80 kg
Motor	4 ütemű
Motorgyártó	General Engine
Hengerűrtartalom	208 cm ³
Max. teljesítmény*	8 CP/6 kW
Hasznos teljesítmény*	7 CP/5.2 kW
Fordulatszám	Max 3600 Min 2000
Fogyasztás l/óra	1l
Üzemanyag	Ólommentes benzin

***MEGJEGYZÉS:** Hasznos teljesítmény alatt a légszűrővel és kipufogódobbal mért motorteljesítmény értendő.

Maximális teljesítmény alatt a légszűrő és kipufogódob nélkül mért motorteljesítmény értendő.

Használja a gépet a rendeltetési cél szerint, talajmegmunkálásra. Bármely egyéb jellegű használat veszélyes lehet és károsíthatja az eszközt. Soha ne alkalmazza olyan területeken, melyek sziklásak, kövesek, drótot vagy bármely egyéb kemény anyagot tartalmaznak.

Cserélje a motorolajat 25 munkaóra után, a hajtóműolajat pedig 50 munkaóránként.

Bejáratási időszak

A RURIS 7500ACC kapálógépnek maximum 5 órán keresztül, kis terhelésen kell működnie, ezt követően ürítse ki az összes kenőanyagot a hajtóolajműkádából és a motorolajkádából. Ezután töltsen fel újra a sebességváltót Ruris G-Tronic hajtóműolajjal, vagy API: GL-4 osztályú olajjal, vagy ennél jobb minőségű olajjal, a motor olajkádját pedig Ruris 4T Max olajjal vagy API: CI -4 / SL osztályú olajjal, vagy ennél jobb minőségű olajjal.

Használjon ólommentes benzint a RURIS 6500ACC kapálógéphez.

Használat előtt, lehetőség szerint, dekantálja és szűrje át fémszítán a benzint.

Összeszerelés

Az összeszerelés és üzembehelyezés előtt győződjön meg arról, hogy a RURIS 7500 ACC motoros kapálógép megfelelően van összeszerelve, az összeszerelési útmutató szerint és a jelen kézikönyv betartásával, csak ezt követően kezdheti el a tulajdonképpeni géphasználatot.

Motor olajellátása

A motor indítása előtt, töltsön a motorba Ruris-4t Max vagy ennél jobb minőségű, API: CI-4/SL osztályú olajat.

A motorban nincs olaj a kiszállítási időpontjában.

Motorolajkád teljesítménye: 0,6L

FIGYELMEZTETÉS:

- ne használja a tolatást kapálásra vagy szállításra 10 méternél hosszabb távon egyetlen működtetés során.

Ellenőrizze, hogy az olajsint megfelelő a motorházon található olajsapka lecsavarásával és győződjön meg róla, hogy az olaj eléri-e a betöltő nyílás felső részén látható felső jelzősávjának megfelelő szintet. Az ellenőrzés során a motornak vízszintes helyzetben kell lennie.



3. Ábra

FIGYELMEZTETÉS:

Minden indítás előtt, maximum 4 alkalommal húzza meg lassan a motor indítókábelét (a bekapcsoló gomb OFF pozícióban van), ezáltal az olaj minden hengerbe és szelepbe bejut.

Ellenkező esetben, ha durván húzza meg a motor indítókábelét, a motor, a szelepek berágódását vagy annak súlyos megrongálódását kockáztatja.

Üzemanyagellátás

Használjon hivatalos töltőállomásokról beszerzett, minőségi üzemanyagot.

Használja a legjobb minőségű ÓLOMMENTES BENZINT, töltsse be a benzint fémtölcsér segítségével, nyílt terekben, tüztől vagy tűzveszélyes szikrától távol.

FIGYELMEZTETÉS:

Ne végezzen üzemanyagellátást közvetlenül a talajon vagy növények közelében, mivel ezzel veszélyeztetheti a környezetet.

Hajtóműolaj-ellátás

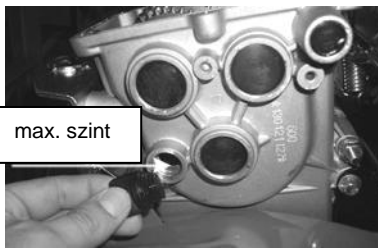
A hajtóműolaj-kád kapacitása 1500 ml.

Használjon Ruris G-Tronic hajtóműolajat, vagy API: GL-4 osztályú, vagy ennél jobb minőségű olajat.

A hajtómű maximális olajsintje a töltőnyílás alsó részén található, a hajtómű jobb oldalán (3.1. Ábra)

A gépet hajtóműolaj nélkül szállítjuk ki.

A HAJTÓMŰOLAJ-CSERE 50 MUNKAÓRÁNKÉNT TÖRTÉNIK



3.1. Ábra



3.2. Ábra

Üzembehelyezés

Tilos a motort üresjáratban, terhelés nélkül üzemeltetni több mint 5 percre, mert ez károsíthatja a sebességváltó szíjat.

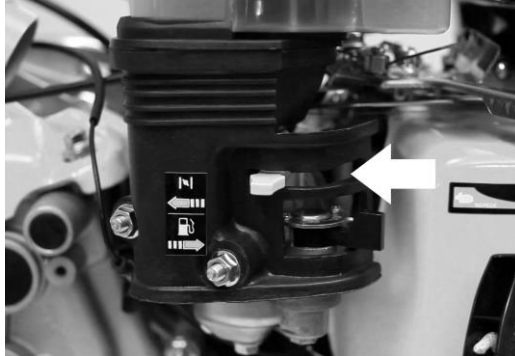
Az ön kapálógépének motorja már gyárilag be van járátva, nem igényel további bejáratást.

Mielőtt üzembe helyezi a RURIS 7500ACC kapálógépet, győződjön meg róla, hogy a következő feltételek teljesültek:

- töltsen meg a levegőszűrőn található olajtartályt tiszta motorolajjal, a maximális szintjelzésig;
- a kapálógép 5 méteres közelségében nincs más személy vagy nincsenek olyan tárgyak, amelyeknek a gép nekiütközhet;
- a RURIS 7500ACC kapálógép vízszintes helyzetben van;
- a első kerék fel van szerelve és a talajszintnél magasabban van
- a motor teljesen fel van töltve olajjal.
- a kapcsolószekrény teljesen fel van töltve olajjal.
- a motor tartályában van legalább 500 ml benzint;
- a vágókések rögzítő csavarokkal vannak rögzítve, és ha a szállító kerekek is fel vannak szerelve, azokat rögzítő csavarokkal szükséges rögzíteni, a gumibroncs nyomása pedig 1,5-2 bar közötti.
- minden csavar kellőképpen szoros;

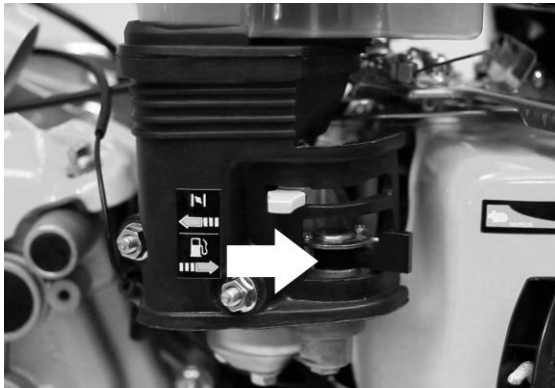
Motorindítás

- Kapcsolja be a motor szívatókarját,



4. Ábra

- fordítsa a benzinszelep karját az ábrán megjelölt irányba,



5. Ábra

- az 5. Ábrán megjelölt irányba;
- húzza meg 4-szer könnyedén a motor indítókábelét, ezáltal a motorolaj szétterjed a motor összes belső részében;
- helyezze maximális pozícióba a gyorsítókart (H pozíció),
- tegye az ON/OFF gombot ON pozícióba.



6. Ábra

- húzza meg erősen a motor indítókábelét; annak előfeszítése után (húzza meg könnyedén, amíg a motor kompressziós ellenállást mutat)
- amikor a motor működni kezd, mozgassa el a szívatókart enyhén, a járat végéig, ellenkező irányba, egészen addig, amíg a motor "körbe" jár, azaz nincsenek leállási tünetei;
- csökkentse a motor gyorsulását a felére és bal kézzel szorítsa meg a vágókések meghajtó karját, ekkor a vágókések elkezdnek forogni.

ATENȚIONARE:

MŰKÖDTETÉS:

Ha hirtelen elengedi a vágókések meghajtó karját, a vágókések leállnak.

Ha folyamatos kapcsolódási zaj hallatszik a tengelykapcsolóból, vagy ha a kapológép nem mozdul el, ellenőrizze a vágókések meghajtó kábelét, mert az túl rövidre lett beállítva.

MEGJEGYZÉS:

A tengelykapcsolást mindig a maximális fordulatszámon kell elvégezni, ellenkező esetben a szíj meghibásodhat.

A gép ebben a pillanatban használatra készen áll, elkezdheti a talajművelést

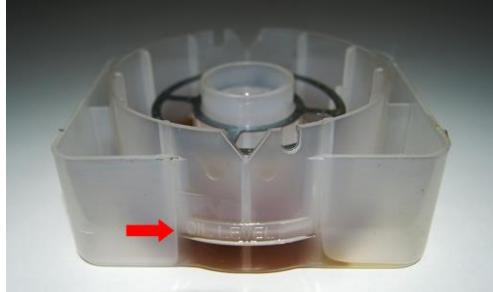
Szükséges ellenőrzések abban az esetben, ha a RURIS 7500ACC kapológép nem indul

- ellenőrizze, hogy a motorolaj megfelelő szinten van, mivel előfordulhat, hogy a motor, amely a gépet működteti, olajszenzorral van ellátva, amely megszakítja a gyertya szikragyújtását, ha az olajkád nincs tele olajjal;
- ellenőrizze, hogy az üzemanyagcsap nyitott, vagyis a megjelölt pozícióban van;
- ellenőrizze, hogy van-e üzemanyag a tartályban és az megfelelő típusú-e (ne használjon az előírt üzemanyagtól eltérő üzemanyagot, vagy olyat, amely 2- 3 hétnél régebbi)
- ellenőrizze, hogy a gázkar maximumra van-e fordítva;
- ellenőrizze, hogy a szívatókar zárt pozícióban van;

- ellenőrizze, hogy a légszűrő nincs eltömődve szennyeződésekkel;
- cseréljen gyertyát.

Karbantartás

- minden használat után tisztítsa meg a légszűrőt, és cseréljen olajat a szűrőkamrában, tiszta olajat használja, minden 10. munkaóra után



- minden használat után tisztítsa meg a forgókéseket és ellenőrizze azokat
- minden használat után kenje meg kenőolajjal az orsót, amelyre a vágókések vannak rögzítve
- minden 60 percnyi használat után állítsa le a motort és hagyja hűlni legalább 20 percet
- állítsa be a vezetékeket, ha azt észleli, hogy a forgókések nem reagálnak megfelelően az irányításra, vagy indokolatlanul megállnak terhelés közben
- cseréljen hajtóműolajat/motorolajat 50/25 munkaóránként, vagy 6 havonta

Hajtósíj felszerelése, leszerelése

Ez a művelet a következő lépések szerint történik:

- védőváz oldalsó fedelének eltávolítása
- a síj tulajdonképpeni eltávolítása
- új hajtósíj felszerelése
- védőváz oldalsó fedelének felszerelése

Ha szétszereli az síjlesztítőt, akkor azt az új síjhoz illeszkedően kell felszerelni és beállítani, a beállítópersely előző helyzetét megtartva, vagy 180 fokkal elforgatva a szerelési útmutató 7. lépése szerint, ezáltal az ugyanazon a tengelyen lesz, védeni és nem károsítani fogja a hajtósíjat.

NOTÁ:

MEGJEGYZÉS:

A hevederek cseréjét csak hivatalos szerviz végezheti, mivel azok rögzítőcsavarjai eltérő módon vannak meghúzva.

Ha hosszú munka után a síjlesztítő nem működik teljes erővel és az síj nem feszül meg kellő módon terheléskor, állítsa be a meghajtókábelt.

Elmozdulás

Ha a RURIS 7500ACC motoros kapálógépet rövid távokon kívánja mozgatni, mindig szerelje fel a járókereket, hogy elkerülje a lehetséges baleseteket vagy a kapálógép károsodását.

Ne vontassa kerekeken a kapálógépet és a kapálógéppel se vontasson más járműveket, mert ezek a műveletek tönkre tehetik a motort, a hajtóművet stb.

A helyes elmozdulás és talajban való használat érdekében, állítsa be a kormánysszarv magasságát, így megnöveli a használat kényelmét.

Csomagolás

A gépet zárt kartondobozba csomagolják, így könnyen szállítható.

A csomag tartalma:

- használati kézikönyv
- garanciatanúsítvány
- RURIS 7500ACC motoros kapálógép
- kulcscsomó

Tárolás

- A RURIS 7500ACC motoros kapálógép tárolása száraz, fedett, nedvességtől mentes helységben kell történnjen, ázsábiztos fedél alatt, ablakokkal és megfelelő szellőzéssel ellátott helységben.
- Úrítse ki teljesen az üzemanyagot a tartályból és a karburátorból.
- Kenje be az aktív fémrészeket vazelinnel.
- Hagyja az olajat az olajtartályban a tárolás ideje alatt.
- Ha 6 hónapnál hosszabb tárolás után újra használja a kapálógépet, cseréljen olajat benne.

CE MEGFELELŐSÉGI NYILATKOZAT

Gyártó: **SC RURIS IMPEX SRL**

Calea Severinului, Nr. 10, Bl. 317b, Craiova, Dolj, România

Tel. 0351 464 632, Fax 0351 464 633, www.ruris.ro, office@ruris.ro

Meghatalmazott képviselő: ing. Stroe Marius Cătălin – Vezérgazgató

Műszaki dokumentációért felelős személy: ing. Florea Nicolae – Tervezési Gyártási Igazgató

Gép leírása: a **Forgó talajmarókkal ellátott motoros kapálógép** talajmegművelési munkákat végez, a kapálógép az alap energetikai alkatrész, a forgó talajmaró és egyéb alkatrészek pedig a tulajdonképpeni munkafelszerelés.

Termék: **KAPÁLÓGÉP**

Típus: **RURIS**

Motor: **termikus, ólom nélküli benzinnel, négyütemű**

Modell: **6500ACC**

Maximális teljesítmény: **7 LE**

Hajtómű: fogaskerekekkel/lánccal és szíjjal

Munkaszélesség: **max. 83 cm**

Sebességszám: 2 előre + 1 hátra

Kések max. száma: 24 (4x6 készlet)

Mi, a SC RURIS IMPEX SRL Craiova társaság, gyártó, a gépek értékesítését szabályozó **1029/2008. Kormányhatározat**, a gépekről szóló 2006/42/EK Irányelv biztonsági védelmi előírások, a mező- és erdőgazdasági gépekről szóló EN12733 Rendelet. Biztonsági előírások, a **(2018/989 EU Rendelet által módosított) belső égésű motorok gáz- és szilárd halmazállapotú szennyezőanyag-kibocsátási határértékeire vonatkozó korlátozó intézkedésekről szóló 2016/1628. EU Rendelet** és az említett Rendelet alkalmazási intézkedéseiről szóló 467/2018. sz. Kormányhatározat szerinti gyártó, elvégeztük a terméknek az említett szabványoknak való megfelelési tanúsítását, és kijelentjük, hogy a termék megfelel a főbb biztonsági és védelmi követelményeknek.

Alulírott Stroe Catalin, a gyártó képviselője, saját felelősségemre kijelentem, hogy a termék megfelel a következő európai szabványoknak és előírásoknak:

- **MSZ EN ISO 12100:2011** - Gépek biztonsága. Alapkoncepciók. A kialakítás általános elvei. Alapterminológia, módszertan. Műszaki elvek
- **MSZ EN ISO 4254-1:2010/AC:2011** - Mezőgazdasági gépek. Biztonság. Általános követelmények
- **MSZ EN ISO MSZ EN ISO 4254-5:2010** Mezőgazdasági gépek. Biztonság. Talajművelő gépek hajtott számszámokkal
- **MSZ EN 709+A4:2010** - Mező- és erdőgazdasági gépek. Egytengelyes traktorok rászerezelt talajmaróval, motoros kapák, hajtott kerekű kapák. Biztonság
- **MSZ EN 14861+A1:2010** - Erdészeti gépek. Gépi hajtású berendezések. Biztonsági követelmények
- **MSZ EN 14930+A1:2009** - Mezőgazdasági és erdészeti gépek, valamint kertészeti eszközök. Gyalogvezetésű és kézben tartott gépek. A forró felületek hozzáférhetőségének meghatározása
- **MSZ EN 1050:2000** - Gépi biztonság. Kockázatfelmérési elvek
- **MSZ EN 12733:2009** - Mező- és erdőgazdasági gépek
- **MSZ EN ISO 3746:2009** - Akusztika. Akusztika szintek mérése akusztikai nyomás alatt
- **MSZ EN 1679-1+A1:2011** - Dugattyús belső égésű motorok. Biztonság. 1. rész: Kompressziógyújtású motorok
- **2000/14/EK Irányelv** – Kültéri használatra tervezett berendezések zajkibocsátásáról
- **2006/42/EK Irányelv** - a gépekről - egyszerűsített tanúsítási eljárás
- a **2016/1628. EU Rendelet** - a belső égésű motorok gáz- és szilárd halmazállapotú szennyezőanyag-kibocsátási határértékeire vonatkozó korlátozó intézkedésekről

Egyéb alkalmazott szabványok vagy előírások:

- **MSZ EN ISO 9001** - Minőségirányítás
- **MSZ EN ISO 14001** - Környezeti menedzsment rendszer
- **OHSAS 18001** - Munkahelyi egészség és biztonságirányítási rendszer.

MOTOROK JELÖLÉSE ÉS CÍMKÉZÉSE

A szikragyújtású benzines motorok és a SC RURIS társaság berendezéseiben és gépeiben használt motorok, a **(2018/989 EU Rendelet által módosított) 2016/1628 Rendelet** és a 467/2018. Kormányhatározat szerint a következő jelölésekkel vannak ellátva:

-
- A gyártó márkája és megnevezése: C.D.G..M. Co. LTD.
 - Típus BS170F/P
 - Nettó teljesítmény: 7 LE
 - A szakosodott gyártó által szerzett típusjövághagyás száma:
e24*2016/1628*2017/656SYA1/P*0088*00
 - Motorazonosító szám – egyedi szám.
 - General Engine tervezés

Jegyzet: A gyártó rendelkezik a műszaki dokumentációval.
Megjegyzés: A jelen nyilatkozat megegyezik az eredeti példánnyal.
Érvényességi időtartam: A jövághagyás időpontjától számított 10 év.
Kiállítás helye és kelte: Craiova, 2019.10.03
CE-jelölés alkalmazásának éve: 2019.
Bejegyzési szám. 902/2019.10.03.

Meghatalmazott személy és aláírása:

Stroe Marius Catalin mérnök
a SC RURIS IMPEX SRL
társaság vezérigazgatója

*/a társaság körbélyegzője/
/olvashatatlan aláírás/*

EK MEGFELELŐSÉGI NYILATKOZAT

EK

Gyártó: **SC RURIS IMPEX SRL**

Calea Severinului, Nr. 10, Craiova, Dolj, România

Tel. 0351 464 632, Fax 0351 464 633, www.ruris.ro, office@ruris.ro

Meghatalmazott képviselő: ing. Stroe Marius Cătălin – Vezérigazgató

Műszaki dokumentációért felelős személy: ing. Florea Nicolae – Tervezési Gyártási Igazgató

Gép leírása: a **Forgó talajmarókkal ellátott motoros kapálógép** talajmegművelési munkákat végez, a kapálógép az alap energetikai alkatrész, a forgó talajmaró és egyéb alkatrészek pedig a tulajdonképpeni munkafelszerelés.

Termék: **KAPÁLÓGÉP**

Típus: **RURIS**

Motor: **termikus, ólom nélküli benzinnel, négyütemű**

Sebességszám: 2 előre + 1 hátra

Modell: **6500 ACC**

Maximális teljesítmény: **7 LE**

Kések max. száma: 24 (4x6 készlet)

Hangteljesítményszint (alapjárat): 84 dB (A)

Garantált Hangteljesítményszint: 84 dB

A **hangteljesítményszintet** a Bukaresti Mezőgazdasági Gépek Országos Intézete (I.N.M.A.) tanúsítja a 2000/14/EK és MSZ EN ISO 3744:2011 Irányelv előírásainak megegyező, 2/2019.09.05. sz. Tanúsítvány által.

Mi, a SC RURIS IMPEX SRL Craiova társaság, gyártó, a **2000/14/EK Irányelv**, a kültéri használatra szánt berendezések zajszintjének szabályozásáról szóló **1756/2006. sz. Kormányhatározat** és a **2006/42/EK Irányelv**, illetve a gépek piaci forgalomba hozásáról szóló **1029/2008. sz. Kormányhatározat** szerint, elvégeztük a terméknek az említett szabványoknak való megfelelési tanúsítását, és kijelentjük, hogy a termék megfelel a főbb biztonsági és védelmi követelményeknek.

Alulírott Stroe Catalin, a gyártó képviselője, saját felelősségemre kijelentem, hogy a termék megfelel a következő európai szabványoknak és előírásoknak:

- **2000/14/EK Irányelv** - Kültéri használatra tervezett berendezések zajkibocsátásáról

- **MSZ EN ISO 22868:2011** – Erdészeti és kertészeti gépek. Belső égésű motoros, hordozható, kézi gépek zajvizsgálati előírásai. Műszaki módszer

- **MSZ EN ISO 3744:2011** - Akusztika. Zajforrások hangteljesítmény- és hangenergiaszintjének meghatározása hangnyomásméréssel. Műszaki módszer alapvetően szabad térben, visszaverő sík felett

- (a **2018/989 EU Rendelet** által módosított) **2016/1628. EU Rendelet** - a belső égésű motorok gáz- és szilárd halmazállapotú szennyezőanyag-kibocsátási határértékeire vonatkozó korlátozó intézkedések megállapítása

Egyéb alkalmazott szabványok vagy előírások:

-**MSZ EN ISO 9001** - Minőségirányítás

-**MSZ EN ISO 14001** - Környezeti menedzsment rendszer

-**OHSAS 18001** - Munkahelyi egészség és biztonság irányítási rendszer.

Jegyzet: A gyártó rendelkezik a műszaki dokumentációval.

Megjegyzés: A jelen nyilatkozat megegyezik az eredeti példánnyal.

Érvényességi időtartam: A jóváhagyás időpontjától számítot 10 év.

Kiállítás helye és kelte: Craiova, 2019.10.03

CE-jelölés alkalmazásának éve: 2019.

Bejegyzési szám: 903/2019.10.03

Meghatalmazott személy és aláírás:

Stroe Marius Catalin mérnök

a SC RURIS IMPEX SRL

társaság vezérigazgatója

/a társaság körbélyegzője/

/olvashatatlan aláírás/

Válasszon eredeti **RURIS** tartozékokat



Nívtőeke (töltőgetőeke) TS 103
Megrendelési kód: 10327172



**Tőbbfunktóós kultivátor 2
töltőgetőekével TS**
Megrendelési kód: 21052016



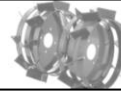
Szabályozható töltőgetőeke
Megrendelési kód: 16502014



**Gumiabroncs készlet TS 103
400x8**
Megrendelési kód: 10340084



Eke TS 103
Megrendelési kód: 10317071



**Fémkerék készlet 300 TS 103
segédkerék tengellyel**
Megrendelési kód: 30010314



**Tartozékadapter {eke,
töltőgetőeke} TS103**
Megrendelési kód: 14142014



Segédkerék tengely készlet
Megrendelési kód: 70535103



Burgonyabetakarító TS
Megrendelési kód: 16502014



**Vízszivattyú kapálógéphez
(6500K/7000K)**
Megrendelési kód: 97182019



Kultivátor TS 103
Megrendelési kód: 21032014



Félpótkocsi: Rakomány: 450 kg
Megrendelési kód: 2015450s

ÖSSZESZERELÉSI ÚTMUTATÓ

Videó a következő címen:

www.ruris.ro/filme_montaj.php

bal védőelem

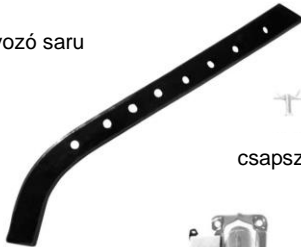
jobb védőelem

csavar alátéttel és
anyával



csatlakozólemez

mélységszabályozó saru



csapszeg



kerékrögző csapszegek

szarvrögző alátét



műanyag fedél

facsavarok

- | | |
|---------------------------------|--------------------------------|
| 1 x bal szárny | 1 x kerékrögző csapszeg |
| 1 x jobb szárny | 1 x kerékrögző szeg |
| 1 x csatlakozólemez | 1 x szárnyrögző szeg |
| 10 szárnycsavar/csatlakozólemez | 4 x szárnyalátétrögző szeg |
| 10 alátét | 1 x szárnyrögző szeg |
| 10 csavaranya | 1 x sebességváltó |
| 1 x mélységszabályozó saru | 1 x sebességváltó csapszeg |
| 1 x sarucsapszeg | 1 x biztonsági rögzítőcsavar |
| 1 x első kerék | 2 x oldalsó váz rögzítő csavar |

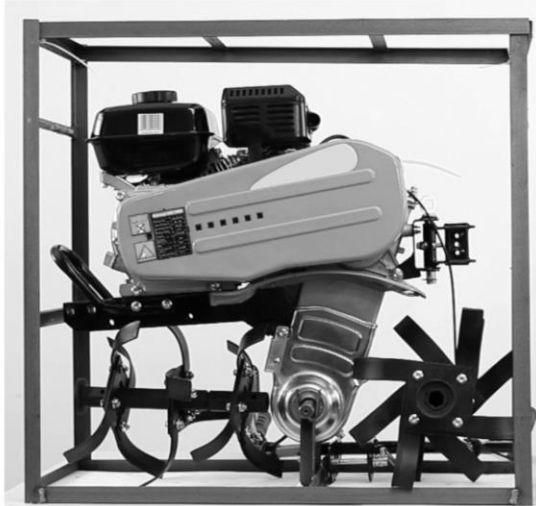
* A jelen útmutatóban bemutatott összes kép tájékoztató

1. lépés

Vegye ki az alkatrészeket és különítse el a szerszámot

Расширьте

Se scot componentele și se detașează utilajul



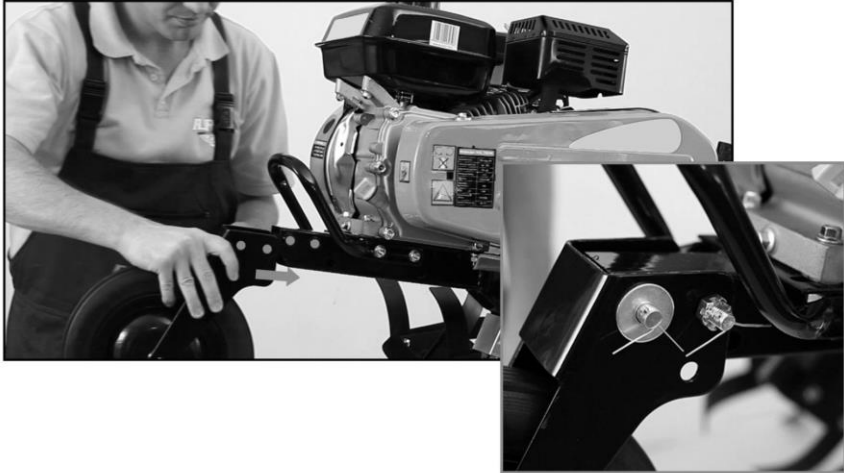
2. lépés

Szerelje fel a mélységszabályozó sarut és rögzítse csapszeggel
(1 x mélységszabályozó saru; 1 x csapszeg)



3. lépés

Szerelje fel az első kereket és rögzítse csavarral + csapszeggel
(1 x első kerék; 1 x kerékrögzítő csavar; 1 x kerékrögzítő csapszeg)



4. lépés

Szerelje fel a szarvalátétet és rögzítse 4 csavarral
(1 x szarvrögzítő alátét; 4 x szarvalátét-rögzítő csavar)



5. lépés

Rögzítse a sebességváltót csapszeggel és biztosítóelemmel
(1 x sebességváltó; 1 x sebességváltó-rögzítő csapszeg)



6. lépés

Szerelje fel és rögzítse a szarvakat
(1 x szarvrögzítő csapszeg)



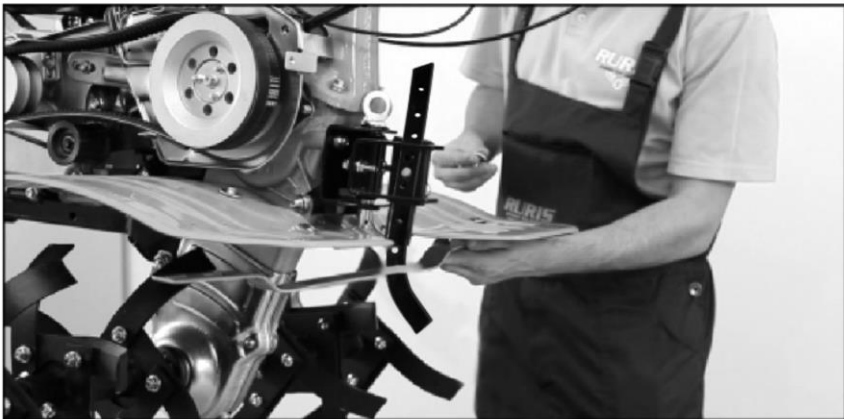
7. lépés

Szerelje fel a védőszárnyat és rögzítse 3 csavarral
(1 x bal szárny; 1 x jobb szárny; 6 x szárnyrögzítő csavar; 6 x alátét);



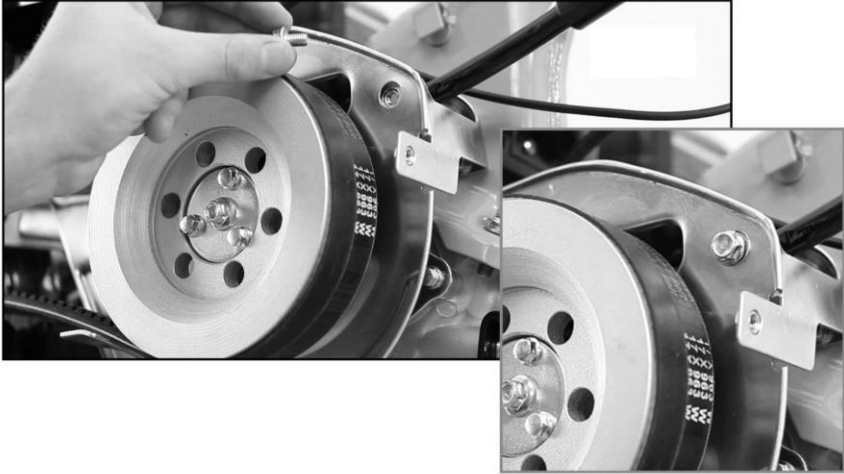
8. lépés

Szerelje fel a szárnyak csatlakozólemezt és rögzítse 4 csavarral
(1 x csatlakozólemez; 4 x lemezt rögzítő csavar; 4 x alátét; 4 x anyacsavar)



9. lépés

Rögzítse a védőelemet a csavar segítségével
(1 x védőelemrögzítő csavar)



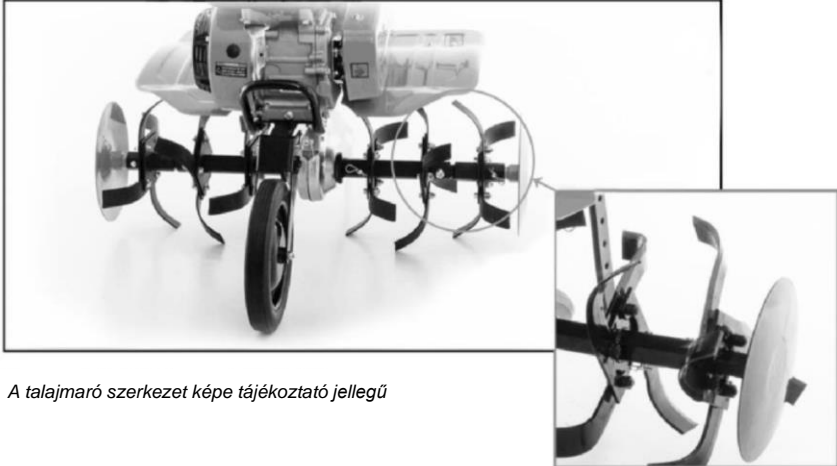
10. lépés

Szerelje fel az oldalsó védővázat 2 csavarral
(2 x oldalsó védőváz rögzítő csavar)



11. lépés

Szerelje fel a talajmaró-szerkezetet (bal és jobb) és rögzítse csapszegekkel. A felszerelésnél figyeljen a kések vágóirányára, a vágóélet a szerszám eleje felé kell fordítani.



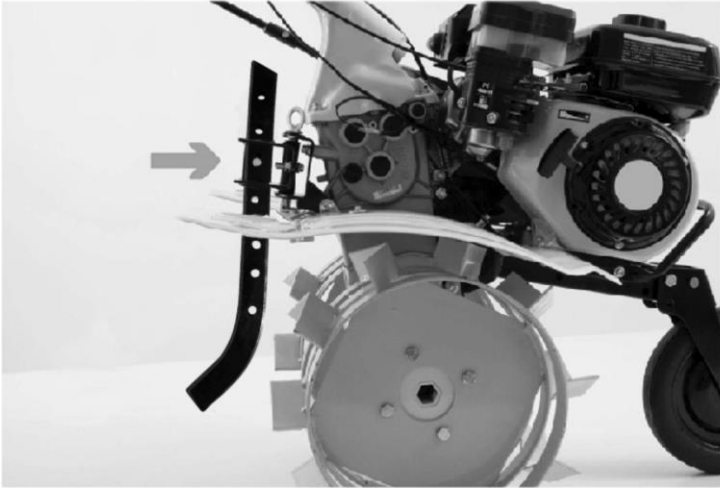
A talajmaró szerkezet képe tájékoztató jellegű

12. lépés

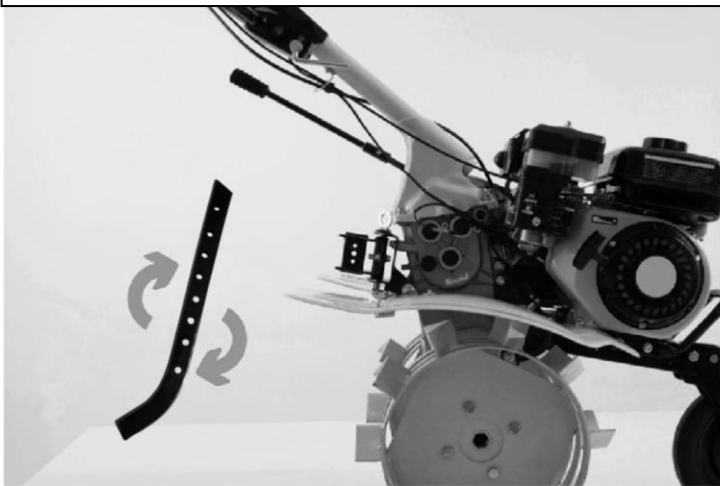
A szerszám teljesen össze van szerelve



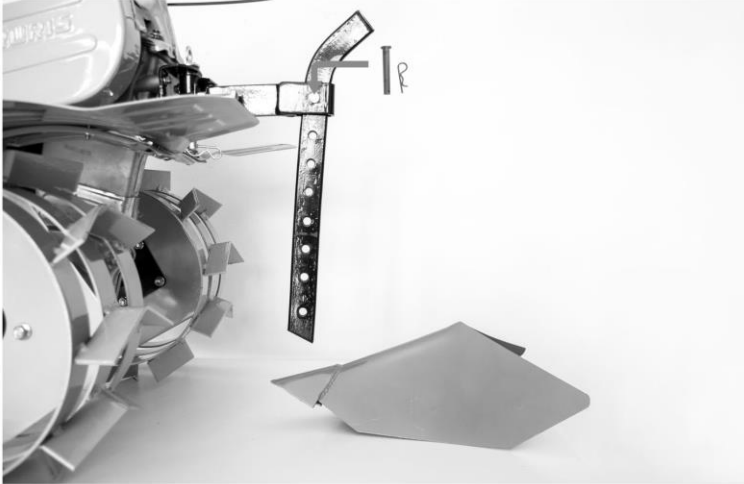
Tartozékok összeszerelése
- töltőgéteke felszerelése -



1. Szerelje fel a mélységszabályozó sarut



2. Fordítsa meg a mélységszabályozó sarut

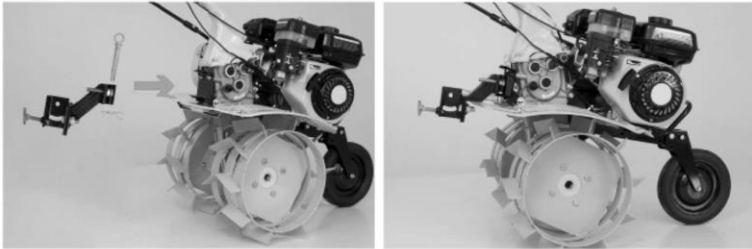


3. Rögzítse a mélységszabályozó sarut két csavarral

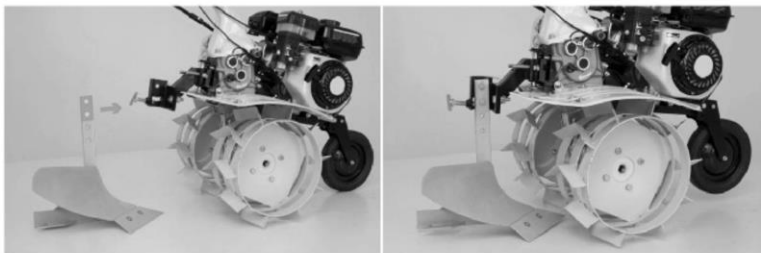


4. Szerelje fel a töltőetöekét és rögzítse csapszeggel

- eke felszerelése -

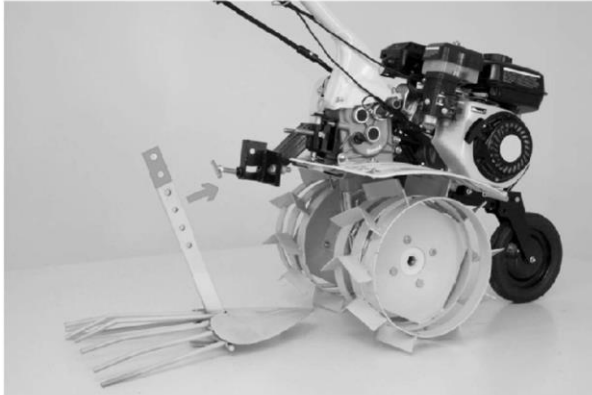


1. Szerelje fel a tartozékadaptert és rögzítse csapszeggel

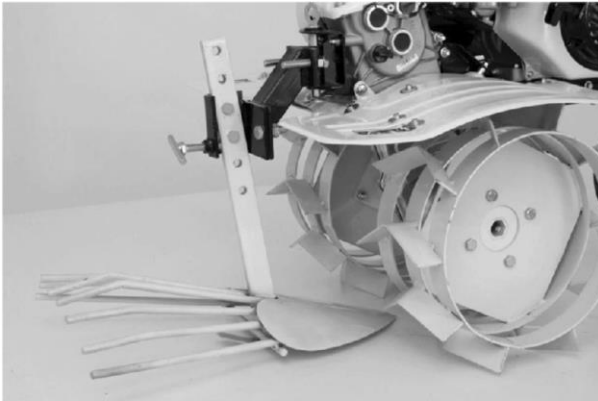


2. Szerelje fel az ekét az adapterre és rögzítse két csavarral

- burgonyabetakarító felszerelése -

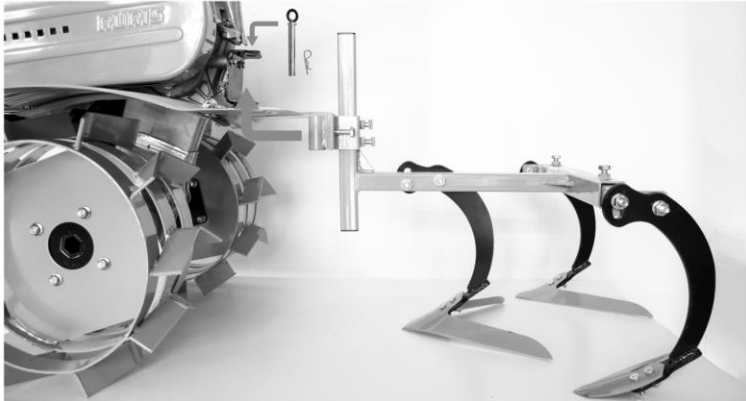


1. Szerelje fel a tartozékadaptert

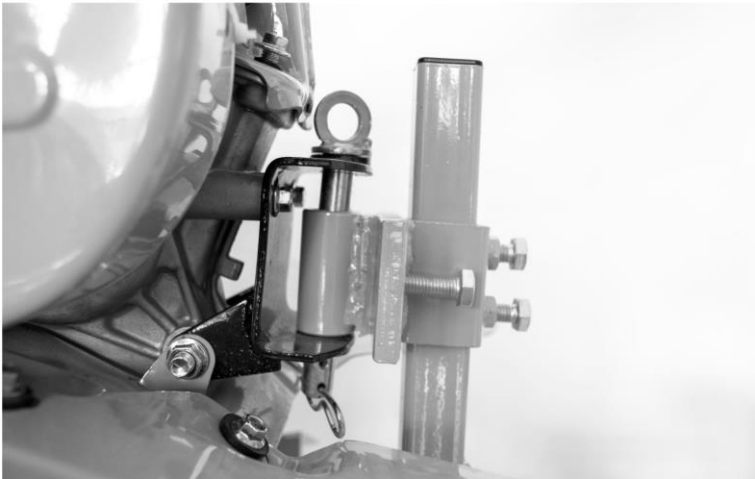


2. Szerelje fel a burgonyabetakarítót az adapterre és rögzítse két csavarral

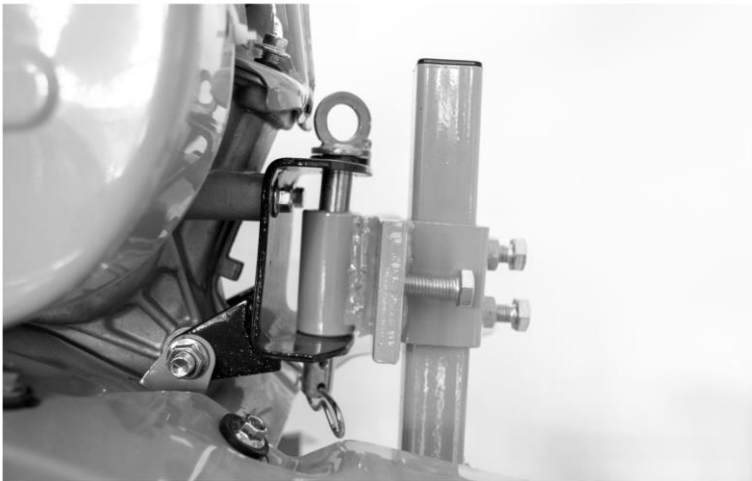
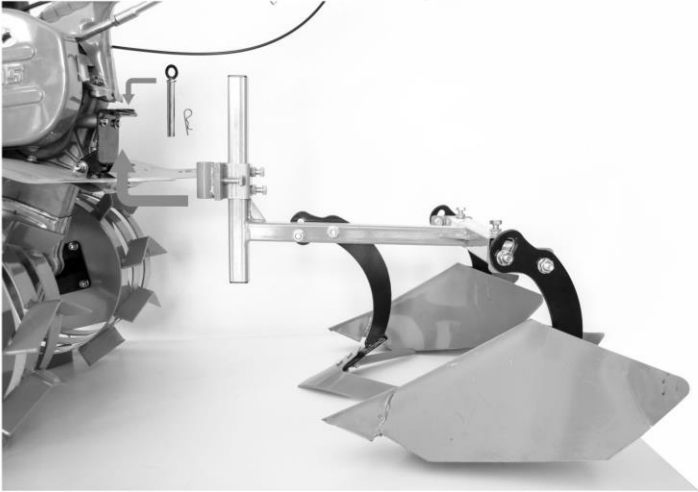
- kultivátor felszerelése -



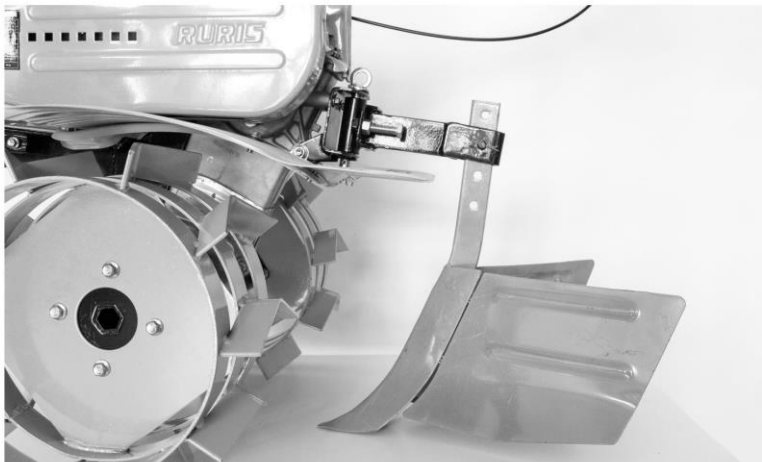
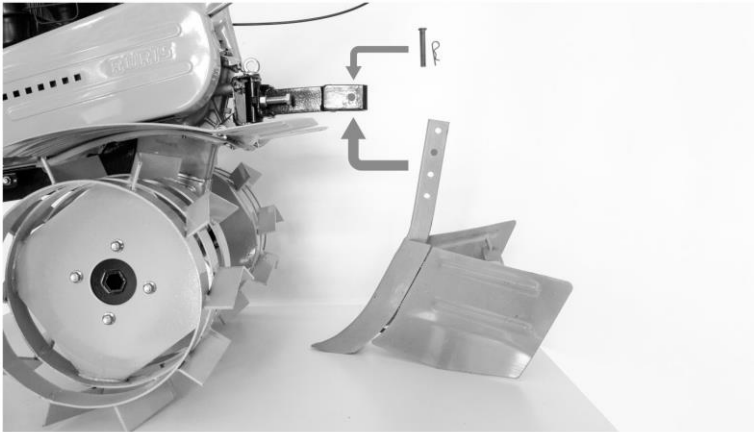
Csatlakoztassa a kultivátort a csapszeg és a mellékelt biztosító segítségével



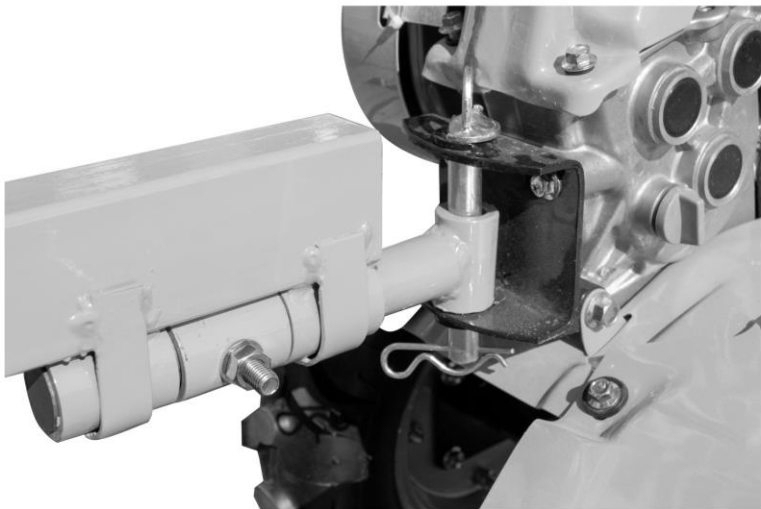
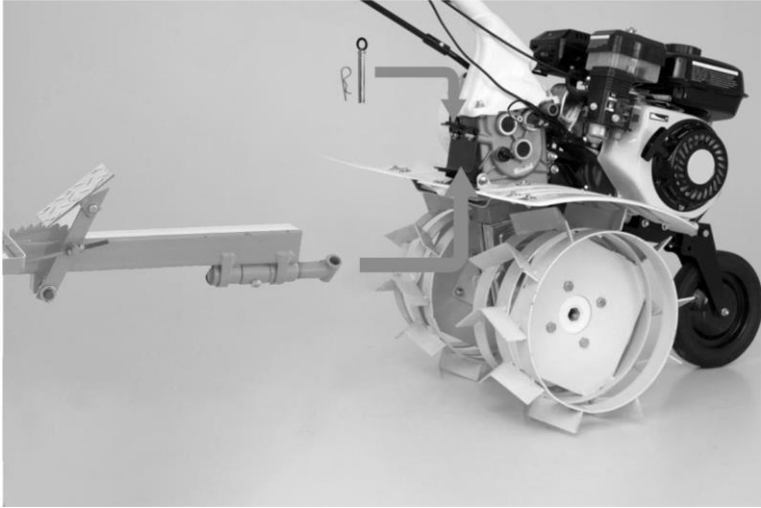
- két töltőgőkével ellátott többfunkciós
kultivátor felszerelése -



- szabályozható töltőgetőke felszerelése -



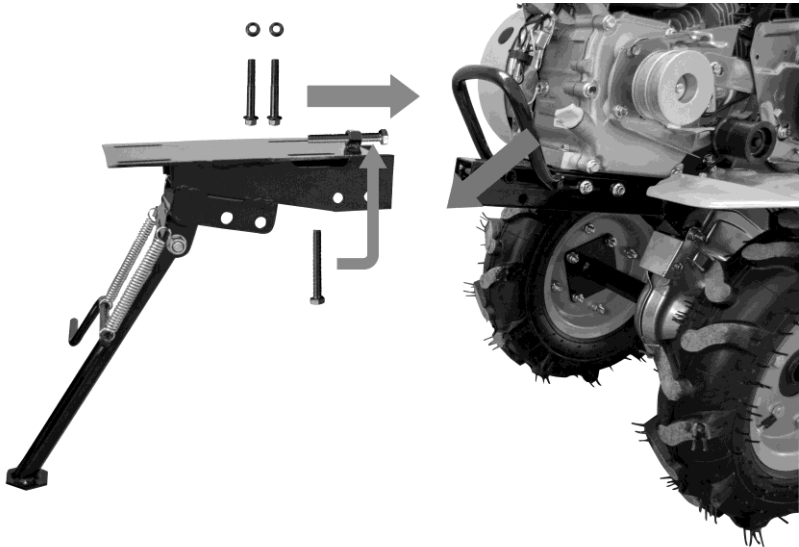
- utánfutó felszerelése -



1. Lépés: (pasul-1.jpg)

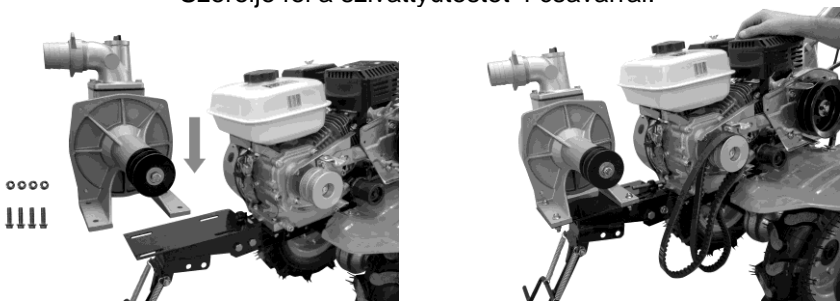
Illessze be a kapálógép karját, majd szerelje fel a szivattyú lábát 2 csavar segítségével.

Ezt megelőzően szerelje fel a szíjak szabályozó csavarjait.

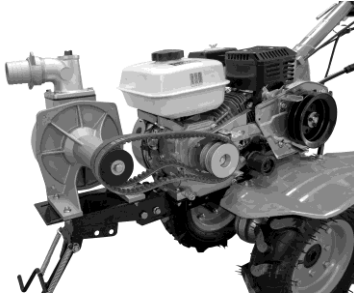


2. lépés: (pasul-2.jpg, pasul-3.jpg)

Szerelje fel a szivattyútestet 4 csavarral.



3. lépés: (pasul-4.jpg, pasul-5.jpg)
Szerelje fel a két szíjat és állítsa be azokat a csavar segítségével.



Motorni kultivator- kopačica-freza RURIS 7500ACC
- originalna uputstva -

SADRŽAJ:

- 1- Sadržaj
- 2- Uvod
- 3- Zaštita od rada
- 4- Komponenta mašine
- 5- Tehničke karakteristike
- 6- Period kotrljanja
- 7- montaža
- 8- puštanje u rad
- 9 - Površinska provjera situacije kada se mašina ne pokrene
- 10- Održavanje
- 11- Pakovanje i skladištenje
- 12- Izjavljeno usklađivanje sa EC / EC
- 13- Pribor i vodič za ugradnju

Uvod

Motorni kultivatori RURIS su motorne freze sa lančanim menjačem, jednostavne za održavanje, tako da možete uživati u lakom rukovanju. Motorne Motorni kultivatori RURIS preporučuju se za obradu lakih zemljišta iz staklenika, solarnih, prethodno obrađenih zemljišta.

Lančane testere se koriste samo za lako obrađivanje zemljište, naročito peskovitih.

Za rad na težim zemljišta obratite se našoj porodici motornih testera iz Ruris kataloga.

Hvala vam što ste odabrali RURIS proizvode!

Informacije i podrška kupcima:

Telefon: 0351 820 105

E-mail: **info@ruris.ro**

Zaštita od rada

UPOZORENJE



Upozorenje! Opasnost!



Pročitajte ovo uputstvo pre upotrebe ovih mašina.



Operator mora nositi ličnu zaštitnu opremu (PPE). Ako je mašina u upotrebi mora da nose zaštitne naočare dizajnirane protiv projektovanih čestica u vazduhu; mora da nose zaštitni tamponi za sluh, kao što je zvučno izolovani šlem i kaciga za zaštitu od letećih čestica.



Koristite zaštitu za ruke(rukavice).



Koristite zaštitu za noge.



Opasnost: Opasni elementi koji su izbačeni od udara diskova, noževa.



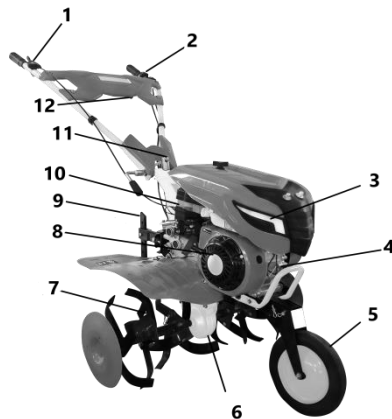
Držite se dalje od otvorenog plamena. Ne pušite. Nemojte prosipati gorivo. Ne napajati dok je motor u radu ili vruć,

Sastav motornih kultivatora- kopačica-freza

Motorni kultivator- kopačica-freza je sastavljen od sledećih elemenata

Slika. 2

1. Ručica za gas
2. Dugme za uključen / isključen
3. LED svetla
4. Motor
5. Prednji točak
6. Menjač
7. Sklop noževa
8. Starter
9. Sklopka za dubinu
10. Filter za vazduh
11. Poluga za upravljanje
12. Ručica kvačila



Tehničke karakteristike

OPREZ:

Motorni kultivator RURIS 7500AKK se ne isporučuje sa uljem u motoru i gorivom. Pre puštanja u rad, proverite i napunite motornim uljem kako je navedeno u uputstvu. U karteru motora ima ulja ispod nivoa, to je samo za očuvanje, a ne za rad

Model	RURIS 7500AKK
Težina (sa noževima)	80 kg
Motor	četvorotaktni
Proizvođač	General Engine
Zapremina cilindra	208 cmc
Maksimalna snaga*	8 CP/6 kW
Neto snaga*	7 CP/5.2 kW
RPM	Max 3600 Min 2000
Potrošnja u litrima/h	1l
Gorivo	Bezolovni benzin

* **NAPOMENA:** Neto snaga je snaga motora sa vazдушnim filtrom i auzbuhom. Maksimalna snaga je snaga motora bez vazdušnog filtra i auzbuh.

Koristite mašinu za svrhu za koju bio je projektovan, naime, obrade zemljišta. Svaka druga upotreba može da bude opasno i može oštetiti opremu. Nikada ga ne koristite za obrađivanje zemlje koja sadrži kamenje, kamenje, žice i bilo koji drugi tvrdi materijal.

Menjajte motorno ulje svakih 25 sati rada, a menjač nakon svakih 50 sati rada

Period struganja

1. Motokultivator RURIS 7500 AKK mora raditi na maksimalnom opterećenju 5 sati (napravljen sa dva reda noževa na svakoj strani), a zatim brisanje svih maziva u menjaču i karteru. Nakon toga, punjenje sa KPP ulja Ruris G-formi, ili klasifikacija API-ulje GL 4 ili više, i obezbediti ulje u korito motora sa naftnim Ruris 4T Maksimalnim ili klasifikacionim uljem API CI -4 / 4 puta superiornim, ili ulje karter motora.

- 2) Na motokultivatoru 7500 AKK će se koristiti bezolovni benzin.
- 3) Poželjno je da se pre upotrebe, gas pretoči i filtrira kroz metalno sito.

Instaliranje

Pre instaliranja i puštanja u rad, morate obezbediti da Motorni kultivator Ruris 7500AKK pravilno sastavljen u skladu sa tehničkim uputstvima, tek onda možete da nastavite sa stvarnim puštanjem u rad.

Snabdevanje motora sa uljem

Pre pokretanja motora, dopunite motor Ruris 4t Mak ili API: CI-4 / SL ili iznad.

Motorni kultivator se ne isporučuje sa uljem u motoru. **Kapacitet motornog ulja 0.6L**

UPOZORENJE: - nemojte koristite hod unazad za kopanje ili transport na rastojanju od više od 10 m za jedan pogon.

Proverite ako je ispravno nivo ulja, odvrtanje utikača koji se nalazi na radilice i vidite da li ulje dostigne do prvog sloja sa gornjeg dela punjenja. Testiranje se vrši sa motorom pozicioniran horizontalno.



Sl. 3

UPOZORENJE:

Uvek pre svakog pokretanja lagano povucite starter konopac 4 puta (prekidač na položaj OFF) kako bi ulje bilo u svim otvorima cilindra, ventila.

U suprotnom, ako pokušate da pokrenete motor iznenada ipovučete starter konopac direktno, rizikujete zapušenje ventila motora, itd ili ozbiljna oštećenja.

Snabdevanje gorivom

Koristite kvalitetno gorivo od ovlašćenih stanica Peko.

Tip je bezolovni benzin od najvišeg kvaliteta, koristeći metalan levak, na otvorenom i što dalje od izvora vatre ili iskre koje mogu izazvati požar.

Upozorenje:

Nemojte snabdevati gorivom na tlu ili oko biljaka, jer rizikujete oštećenje životne sredine.

Snabdevanje ulja za prenos

Kapacitet ulja za prenos je 1500 ml. Koristite Ruris G-Tronik ulje ili API ulje za procenu: GL-4 ili više.

Maksimalni nivo ulja prenosa je na dnuotvora za napajanje koji nalazi se na desnoj strani prenosnika. (Slika 3.1) Motorni ultivator se ne isporučuje sa uljem u kupatilu menjača.

RAZMENA ULJA ZA PRENOS SE VRŠI NA SVAKI 50 SATI FUNKCIONALNOSTI



Sl. 3.1



Sl. 3.2

Puštanje u rad

Zabranjeno je pokretati motor u mirovanju duže od 5 minuta jer rizikujete oštećivanje pojasa.

Motor koji opremi vaš motokultivator ima fabrički rad i ne zahteva pražnjenje.

Pre startovanja Motornog kultivatora RURIS 7500 AKK morate se osigurati da su ispunjeni sledeći uslovi:

Popunite filter za vazduh čistim motornim uljem do naznačenog maksimalnog nivoa;

Na razdalini od 5 metara sa obe strane motokultivatora, nema ljudi ili objekata sa kojima bi mogla doći u dodir;

Motorni kultivator RURIS 7500 AKK je smešten u horizontalnom položaju;

Oslonac je podignut sa tla Motor ima ulje do maksimalnog nivoa

Menjac ima ulje do maksimalnog nivoa

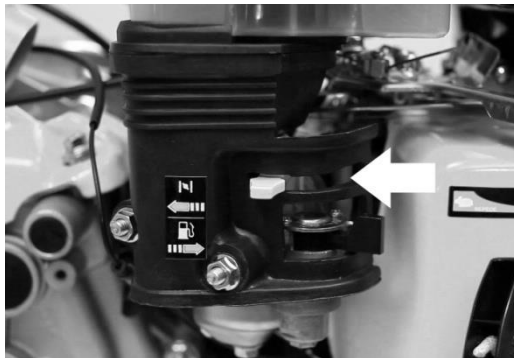
U rezervoaru ima najmanje 500 ml goriva;

Noževi imaju zavrtnje, oni su dobili pričvršćene zavrtnje, a pritisak u gumama je između 1,5-2 bara

Svi motorni vijci su ispravno zategnuti;

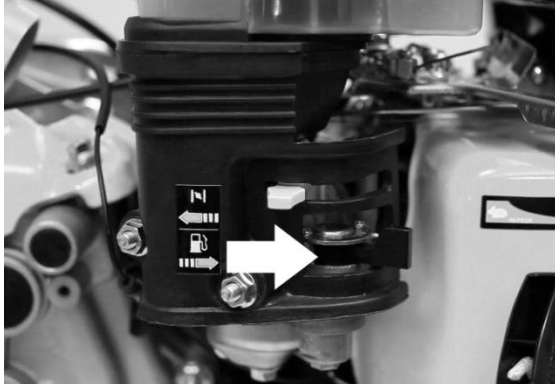
Pokretanje motora

Pomerite polugu motora,



Sl. 4

- u pravcu prikazanog na crtežu, pomerajte polugu ventila za zatvaranje goriva,



Sl. 5

- U pravcu prikazanog u S15;
- Povucite 4 puta lagano kabl motora za pokretanje svih unutrašnjih otvora motora;
- Polugu gasa stisnite je u potpunosti (u položaju H)
- Uključite prekidač ON / OFF na poziciju ON
- .



SL. 6

- Povucite snažno traku startera motora, (nežno povucite dok ne možete izdržati jačinu kompresije motora)
- Prilikom pokretanja motora, nežno pomerajte šipku do kraja sve dok motor ne radi "okruglog", tj. Nema simptoma za zaustavljanje;
- Smanjite pritisak gasa motora na pola, a sa levom rukom zategnite ručicu za rezanje i oni će početi da se okreću.

UPOZORENJE:

Ostavite ručicu za sečenje iznenada i ova će se odmah zaustaviti. Ako čujete neprekidan zvuk iz spojnice, ili ako motorni kultivator se ne pomera, proverite da li je kabl noževa dobro postavljen, jer je kabl postavljen na kratki rad.

NAPOMENA:

Spojnica mora uvek biti urađena pri maksimalnoj brzini motora, inače rizikuje ten šteenje pojasa.

U ovom trenutku možete započeti operaciju kopanja zemljišta

Potrebne provere ako Motorni kultivator RURIS 7500AKK ne startuje

Proverite da li je ulje u motoru na nivo, jer motor koji snabdeva vaš motokultivator može biti opremljen senzorom za ulje koji prekida svećicu ako svećica nije u maksimalnom broju obrtaja motora;

Proverite da li se poklopac za gorivo otvara u naznačenom položaju;

Proverite da li imate gorivo u rezervoaru i ako je to prikladno (da ne bude gorivo drugačije od naznačenog kvaliteta ili stariji od 2-3 nedelje)

Proverite da li je poluga gasa potpuno operativna;

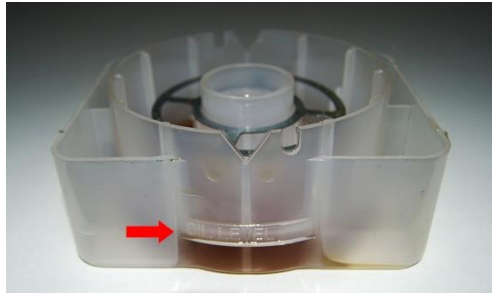
Proverite da li je amortizer u zatvorenom položaju;

Proverite da filter za vazduh nije prljav

Zamenite svećicu sa novom svećicom.

Održavanje

Nakon svake upotrebe, očistite filter za vazduh i zamenite ulje u komori filtera sa jednim čistim na svakih 10 sati



Nakon svake upotrebe, očistite noževe i proverite ih
Nakon svake upotrebe, podmazati vratilo na kome su rezni noževi pričvršćeni

Zaustavite motor svakih 60 minuta i ostavite da se ohladi oko 20 minuta podesiti kablove ako primetite da noževi ne funkcionišu ili se zaustavljaju

Menjanje ulja motora svakih 50/25 sati rada ili 6 meseci Instaliranje
Instaliranje, uklanjanje kajša za prenos

Ovo se radi na sledeći način:

Uklanjanje bočnog poklopca zaštitnog kućišta

Efektivno skidanje kajša

Instaliranje novog kajša za prenos

Instaliranje zaštitnog poklopca

Ako rastavite zatezač kajša, onać biti instaliran i poravnjan sa novim kajšom zadržavajući početni položaj podešavajućeg creva ili rotiranjem na 180 stepeni prema koraku 7 iz uputstva za postavljanje tako da bude na istoj osi, u meri da ne oštetite kajš za prenos.

NAPOMENA: Zamena remenice se radi samo u ovlašćenom servisu jer oni imaju različite pritezne zavrtnje koji ih učvršćuju. Ako posle dugog perioda rada zatezač ne radi u potpunosti, kajš klizi u

opterećeom stanju, podešava se kabl za startovanje.

Pokretanje

Kada želite da starujete motorni kultivator Ruris 7500AKK na kratkim rastojanjima ili dugim putevima, uvek postavite točkići za sečenje kako biste izbegli moguće nesreće ili oštećenja.

Kada želite pokretati motorni kultivator RURIS 7500AKK na različitim razdaljinama, uvek montirajte gumene točkove kako biste izbegli moguće nesreće ili oštećenja motokultivatora.

Nemojte voziti motokultivator na točkovima ili šlepanjem druge mašine, jer možete oštetiti motor, prenos itd.

Za pravilno pokretanje i korišćenje u zemljište, možete podesiti visinu rogova, da biste imali udobnost.

Pakovanje

Pakovanje se vrši u zatvorenim kartonskim kutijama za lakše pokretanje. U njemu ćete pronaći:

Uputstvo za upotrebu

List za garanciju

Motorni kultivator RURIS 7500AKK

Komplet ključeva

Skladištenje

- Motokultivatori moraju biti uskladišteni na suvom mestu sa krovom i zaštićene od vlage u odgovarajućim zastakljenim i ventilacionim prostorima.
- Uklonite gorivo iz rezervoara za gorivo i karburatora.
- Zadržite ulje u motoru za vreme skladištenja.
- Podmazivanje svih aktivnih metalnih delova sa vaselinom.
- Zamenite ulje za motor ako motokultivator bio je skladišten više od 3 meseca.

IZJAVA O USKLAĐENOSTI

IZJAVA O USKLAĐENOSTI

Proizvođač: SC RURIS IMPEX SRL Kalea Severinului , Br. 317b, Krojava, Dolž, Rumunija
Tel. 0351 464 632, Faks 0351 464 633, www.ruris.ro, office@ruris.ro
Ovlašćeni zastupnik: Inž. Stroe Marius Katalin - Generalni direktor
Ovlašćeno lice za tehničku dokumentaciju: Florea Nikolae - Direktor proizvodnje

Opis mašine: MOTORNI KULTIVATOR ima ulogu kopanja zemljišta, plug je energetski sastavni deo, kao i rotaciona freza sa noževima, ili druga oprema: oprema za kopanje ili radna oprema.
Proizvod: 7500 / Tip: AKK
Motor: termički, bezolovni benzin, četvorotakti
Maksimalna snaga: 7 KS
Broj brzina: 2 za hod unapred, 1 za hod unazad
Maksimalni broj noževa: 32 (4 x 8 garniture)

Nivo buke: 84 dB Nivo akustične snage (buke) je sertifikovan od strane I.N.M.A. Bukurešt kroz izveštaj o testiranju br. 7 / 02.10.2014 u skladu sa odredbama Direktive 2000/14 / EC i SR EN ISO 3744: 2011.

Mi, SC RURIS IMPEX SRL Krajova kao proizvođač i distributer, u skladu sa H.G. 1756/2006 – što se tiče ograničavanje emisije buke u životnoj sredini koju je proizvodi oprema namenjena za upotrebu sa spoljašnjih strana zgrada , kao i H.G. 1029/2008 - o uslovima za stavljanje u promet mašina, izvršili smo proverku i sertifikaciju usklađenosti proizvoda sa navedenim standardima i izjavljujemo da je u skladu sa glavnim zahtevima.

Ja, dole potpisani predstavnik proizvođača Stroe Katalin, izjavljujem pod mojom isključivom odgovornošću da proizvod ispunjava sledeće evropske standarde i direktive: : - Direktiva 2000/14 / EC - Emisije buke u spoljašnjem okruženju

-SR EN ISO 22868: 2011 - Mašine za šumarstvo i mašine za baštovanstvu.

Kodovi za ispitivanje buke ručnih mašina, ili mašina opremljenim motorom sa unutrašnjim sagorevanjem. Metod stručnosti

-SR EN ISO 3744: 2011 - Akustika. Određivanje nivoa zvučne snage koje emituju izvori buke uz pomoć akustičnog pritiska

-SR EN 709 + A2: 2010 - Poljoprivredne i šumarske mašine. Motokultivatori opremljeni sa noževima freze, motokopačica i freze na pogonskim točkovima.

Ostali standardi ili specifikacije:

-SR EN ISO 9001 - Sistem za upravljanje kvaliteta

-SR EN ISO 14001 – Sistem za upravljanje zaštitom životne sredine

-OHSAS18001 - Sistem za upravljanje zdravlja i bezbednošću na radnom mestu.

Napomena:

Tehničku dokumentaciju drži je proizvođač. Objašnjenje: Ova izjava je u skladu sa originalom.

Rok upotrebe: 10 godina od dana saglasnosti. Mesto i datum izdavanja: Krajova, 03.10.2019

Registarski broj: 905/03.10.2019

Ovlašćeno lice i potpis:

Inž. Stroe Marius Katalin Generalni direktor SC RURIS IMPEX SRL



Мотофреза RURIS 7500 ACC

- оригинални инструкции -

СЪДЪРЖАНИЕ

1. Съдържание	стр. 1
2. Въведение	стр. 2
3. Охрана на труда	стр. 3
4. Компоненти на съоръжението	стр. 4
5. Технически характеристики	стр. 5
6. Период на изпитване	стр. 5
7. Монтаж	стр. 6
8. Въвеждане в експлоатация	стр. 7
9. Външни проверки в ситуациите, когато съоръжението не се включва	стр. 7
10. Поддръжка	стр. 10
11. Опаковане и съхранение	стр. 11
12. Декларация за съответствие CE/EC	стр. 12-14
13. Аксесоари и ръководство за монтаж	стр. 15-32

Въведение

Мотофрезите RURIS са оборудвани с верижна трансмисия, лесна за поддръжка, така че вие да можете да се наслаждавате на лесна експлоатация.

Мотофрезите RURIS се препоръчват за обработка на леки почви в оранжерии, солариуми, предварително обработени почви.

Верижната мотофреза се използва само за лесно обработваеми почви, най-вече пясъчни почви.

За да обработвате по-твърди и трудни почви, моля, вижте нашата серия мотофрези в каталога на RURIS.

Благодарим Ви, че избрахте продуктите RURIS!

Информация и поддръжка за клиенти:

Телефон: **0351 820 105**

Електронна поща: **info@ruris.ro**

Охрана на труда

Обръщане на внимание:



Предупреждение! Опасност!



Прочетете наръчника с инструкции преди използване на тези съоръжения.



Операторът трябва да носи Лични предпазни средства (ЛПС). Ако машината се използва, трябва да носите защитни очила срещу предмети, проектирани във въздуха; трябва да се носят елементи за защита на слуха като акустично изолирана каска.



Използвайте защита за ръцете (ръкавици).



Използвайте защита за краката.



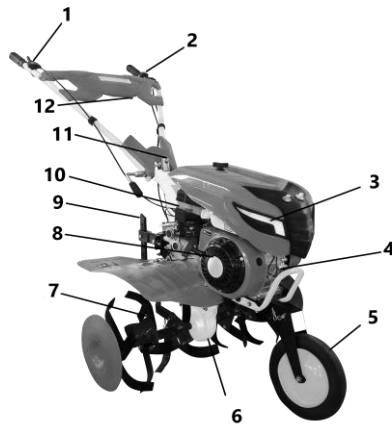
Опасност: Опасни елементи, хвърлени при контакт с диска, ножовете.



Пазете на разстояние от открит пламък. Не пушете. Не разливайте гориво. Не зареждайте, докато двигателят работи или е нагрят.

Компоненти на мотофрезите

Мотофрезата има следните елементи:



Фиг. 2

1. Лост за ускорение
2. Бутон двигател ON/OFF
3. Светодиоден фар
4. Двигател
5. Предно колело
6. Трансмисия
7. Комплект фреза
8. Смукач
9. Браздир дълбочина
10. Въздушен филтър
11. Поставка кормило
12. Съединителен лост

Технически характеристики

ОБРЪЩАНЕ НА ВНИМАНИЕ:

- Мотофрезата RURIS 7500ACC не се доставя с масло в двигателя и гориво. Преди въвеждане в експлоатация, проверете и дозаредете с моторно масло, съгласно инструкциите в наръчника.
- В маслената вана на двигателя има масло под нивото, като то служи само за съхранение на машината, а не и за работа.

Модел	RURIS 7500ACC
Тегло (с ножове)	80 кг
Двигател	4 тактов
Производител на двигателя	General Engine
Обем на двигателя	208 куб.см.
Максимална мощност*	8 к.с./6 kW
Нетна мощност*	7 к.с./5,2 kW
Обороти	макс. 3600 мин. 2000
Консумирана мощност / час	1 литър
Гориво	Безоловен бензин

***ЗАБЕЛЕЖКА:** Нетната мощност представлява мощността на двигателя с въздушен филтър и гърне.

Максималната мощност представлява мощността на двигателя без въздушен филтър и гърне.

Използвайте съоръжението за целта, за която е проектирано, а именно за обработка на почва. Всяка друга употреба може да бъде опасна и може да навреди на оборудването. Да не се използва никога, за да се обработва земя, която съдържа скали, камъни, телове и всякакви други твърди материали.

Сменяйте моторното масло на всеки 25 часа работа, а трансмисионното масло на всеки 50 часа работа.

Период на изпитване

Мотофрезата RURIS 7500ACC трябва да работи 5 часа при леко натоварване, после изведете цялото количество масло от маслената вана на трансмисията и маслената вана на двигателя. След това заредете както маслената вана на трансмисията с масло Ruris G-Tronic или с масло с класификация по API: GL-4 или по-добра, така и маслената вана на двигателя с масло Ruris 4T Max или с масло с класификация по API: CI-4/SL или по-добра.

При мотофреза RURIS 7500ACC трябва да се използва безоловен бензин.

Препоръчва се преди употреба бензинът да се прецежда и филтрира през метално сито.

Монтаж

Преди монтаж и въвеждане в експлоатация трябва да се уверите, че Мотофрезата RURIS 7500ACC е правилно сглобена съгласно ръководството за монтаж и при спазване на настоящия наръчник, като само след това ще може да преминете към самото въвеждане в експлоатация.

Зареждане с масло на двигателя

Преди да включите двигателя, заредете двигателя с масло Ruris 4T Max или с масло с класификация по API: CI-4/SL или по-добра.

Мотофрезата не се доставя с масло в двигателя.

Обемът на маслената вана на двигателя е 0,6 Л.

ОБРЪЩАНЕ НА ВНИМАНИЕ:

Не използвайте движението назад за копаене или предвижване на разстояние по-голямо от 10 м, за едно задействане.

Проверете дали нивото на маслото е правилно чрез развиване на тапата, разположена върху картера на двигателя, и вижте, че маслото достига до първия горен нарез, в горната страна за пълнене. Проверката се извършва при хоризонтално позициониране на двигателя.



Фиг. 3

ОБРЪЩАНЕ НА ВНИМАНИЕ:

Винаги преди всяко включване дърпайте леко най-много 4 пъти за шнура на стартера от двигателя (бутонът за включване на позиция OFF), така че маслото да проникне във всички отвори на цилиндрите, клапаните.

Не опитвайте рязко включване на двигателя чрез директно дърпане на шнура на стартера, рискувате блокиране на двигателя, клапаните и др. или сериозното им повреждане.

Зареждане с гориво

Използвайте качествено гориво от оторизирани бензиностанции.

Зареждайте с гориво тип БЕЗОЛОВЕН БЕНЗИН с най-високо качество, като използвате метална фуния, на открито и далеч от източници на огън или искри, които могат да причинят пожар.

ОБРЪЩАНЕ НА ВНИМАНИЕ:

Не зареждайте върху земята или в близост до растения, тъй като рискувате увреждане на околната среда.

Зареждане с масло на трансмисията

Обемът на маслената вана на трансмисията е 1500 мл.

Използвайте трансмисионно масло Ruris G-Tropic или масло с класификация по API: GL-4 или по-добра.

Максималното ниво на маслото на редуктора е в долната страна на захранващия отвор, намиращ се от дясната страна на редуктора. (Фиг. 3.1)

Мотофрезата не се доставя с масло във ваната на редуктора.

СМЯНАТА НА ТРАНСМИСИОННОТО МАСЛО СЕ ИЗВЪРШВА НА ВСЕКИ 50 ЧАСА РАБОТА.



Фиг. 3.1



Фиг. 3.2

Въвеждане в експлоатация

Забранено е двигателят да работи на бавен ход без товар за повече от 5 минути, тъй като рискувате да повредите трансмисионните ремъци.

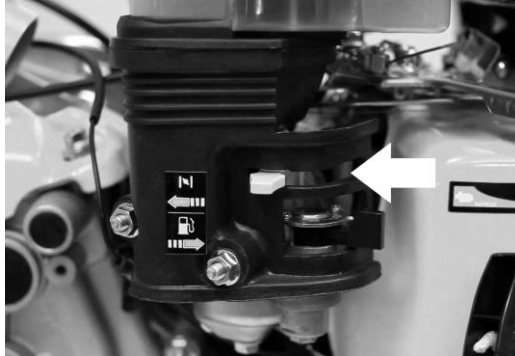
Двигателят, който оборудва вашата мотофреза, е изпитан фабрично и не се изисква допълнително изпитване на бавен ход.

Преди въвеждане в експлоатация на Мотофреза Ruris 7500ACC трябва да се уверите, че са изпълнени следните условия:

- напълнете контейнера на въздушния филтър със свежо моторно масло до посоченото максимално ниво;
- в радиус от 5 метра от двете страни на мотофрезата няма хора или предмети, с които съоръжението може да влезе в контакт;
- мотофрезата Ruris 7500ACC е поставена в хоризонтална позиция;
- предното колело е монтирано и е вдигнато спрямо земята;
- моторното масло във ваната е до максималното ниво;
- маслото в скоростната кутия е до максималното ниво;
- двигателят има най-малко 500 мл бензин в резервоара;
- режещите ножове са обезопасени с монтажните болтове или се монтират транспортните колела, трябва да бъдат обезопасени с монтажните болтове, а налягането в гумата е между 1,5 и 2 бара;
- всички винтове на мотофрезата са затегнати по съответстващ начин.

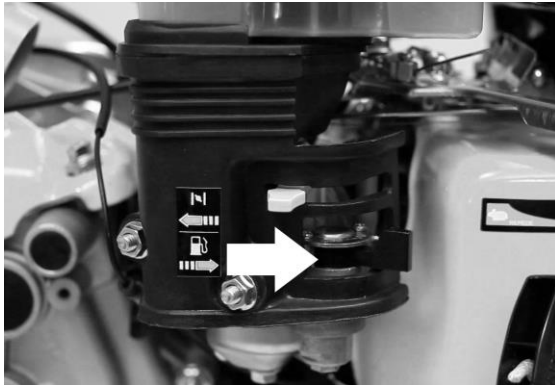
Включване на двигателя

- превключете клапата на смукача на двигателя;



Фиг. 4

- в посоката, показана на чертежа, превключете клапата на крана за бензин;



Фиг. 5

- в посоката, показана във Фиг. 5;
- дръпнете леко 4 пъти за шнура на стартера на двигателя, за да смажете с масло всички вътрешни отвори на двигателя;
- задействайте лоста за ускорение до максимум (в позиция H);
- поставете бутона ВКЛЮЧЕНО/ИЗКЛЮЧЕНО на позиция ON.



Фиг. 6

- дръпнете силно за шнура на стартера от двигателя; след предварителното му обтягане (дръпнете леко докато срещнете съпротивлението на компресията на двигателя);
- в момента на включване на двигателя, преместете леко клапата на смукача до края на хода в обратна посока, докато двигателят започне да работи „гладко“, т.е. без да има симптоми на спиране;
- намалете до половин ход ускорението на двигателя и с лявата ръка задействайте чрез затягане лоста за задействане на режещите ножове и те ще започнат да се въртят.

ОБРЪЩАНЕ НА ВНИМАНИЕ:

Освободете рязко лоста за задействане на режещите ножове и те ще спрат.

Ако чуете непрекъснат шум от плъзгане при включване на съединителя или мотофрезата не се предвижда, проверете още веднъж кабела за задействане на режещите ножове, тъй като е бил настроен за кратък ход.

ЗАБЕЛЕЖКА:

Включването на съединителя трябва да се извършва винаги при максималните обороти на двигателя, тъй като в противен случай рискувате повреждане на ремъка.

В този момент може да започнете операцията по окопаване на почвата.

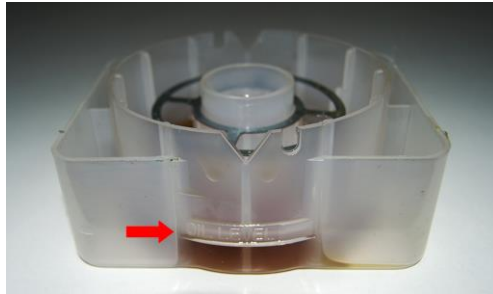
Необходими проверки, ако не се включва мотофреза RURIS 7500ACC

- проверете дали маслото в двигателя е на необходимото ниво, тъй като двигателят, който оборудва вашата мотофреза, може да бъде снабден със сензор за маслото, който прекъсва искрата при свещта, ако то не е на максималното ниво в двигателя;
- проверете дали кранът за гориво е отворен в посочената позиция;
- проверете дали имате гориво в резервоара и дали е съответстващо (да не е различен вид гориво от посоченото или по-старо от 2-3 седмици);
- проверете дали лостът за ускорение е задействан на максимум;

- проверете дали клапата на смучача е задействана в затворена позиция;
- проверете дали въздушният филтър не е задръстен с мръсотия;
- сменете свещта с нова.

Поддръжка

- след всяка употреба почиствайте въздушния филтър и сменяйте маслото във филтърната камера със свежо, на всеки 10 часа;



- след всяка употреба почиствайте режещите ножове и проверявайте ги;
- след всяка употреба смазвайте с вазелин оста, върху която са фиксирани режещите ножове;
- на всеки 60 минути изключвайте двигателя и оставяйте го да се охлажда за около 20 минути;
- регулирайте кабелите, ако забележите, че ножовете не отговарят на командите или спират в товара;
- смяна на трансмисионното/моторното масло на всеки 50/25 часа работа или 6 месеца.

Монтаж, демонтаж на ангренажния ремък на трансмисията

Това се извършва по следния начин:

- демонтаж на страничния капак на защитния корпус;
- ефективен демонтаж на ремъка;
- монтаж на новия трансмисионен ремък;
- монтаж на защитния капак.

Ако демонтирате обтегача на ремъка, той ще бъде монтиран и подравнен след новия ремък чрез запазване на първоначалната позиция на регулиращата втулка или нейно завъртане на 180 градуса, съгласно стъпка 7 от ръководството за монтаж, така че тя ще бъде върху същата ос, като предпазва и не поврежда трансмисионния ремък.

ЗАБЕЛЕЖКА:

Смяната на ролките трябва да се извършва само в оторизиран сервиз, тъй като имат различно затягане на винтовете, които ги фиксират.

Ако след дълъг период на работа, обтегачът вече не работи на максимум, като ремъкът се плъзга в товара, трябва да се извърши регулиране на кабела за задействане.

Предвижване

Когато искате да предвижите мотофреза RURIS 7500ACC на къси разстояния, монтирайте винаги колелото за предвижване, за да избегнете евентуални злополуки или повреди на мотофрезата.

Не се предвижвайте с мотофреза, теглена на колела, или като теглите друго съоръжение, тъй като рискувате повреждане на двигателя, трансмисията и др.

За правилно предвижване и използване в почвата, може да регулирате височината на кормилото, за да имате увеличен комфорт.

Опаковане

Опаковането е извършено в картонени кутии, затворени, за лесно предвижване.

Във вътрешността ѝ ще намерите:

- наръчник за употреба;
- гаранционна карта;
- мотофреза RURIS 7500ACC;
- комплект ключове.

Съхранение

- Мотофрезата RURIS 7500ACC трябва да се съхранява на сухи места, които имат покрив, и да се защитава от влага, в помещения с прозорци и съответстваща вентилация.
- Изведете цялото количество гориво, както от резервоара, така и от карбуратора.
- Смажете всички активни метални части с вазелин.
- По време на съхранение оставете маслото в двигателната вана.
- Сменете моторното масло, ако мотофрезата е съхранявана повече от 6 месеца.

- Тип BS170F/P
- Мощност на двигателя: 7 к.с.
- Номер на одобрението на типа, получено от специализирания производител: e24*2016/1628*2017/656SYA1/P*0088*00
- Идентификационен номер на двигателя - уникален номер.
Concept General Engine

Забележка: Техническата документация е собственост на производителя.

Уточнение: Настоящата декларация е пълно съответствие на оригинала.

Срок на валидност: 10 години от датата на одобрение.

Място и дата на издаване: гр. Крайова, 03.10.2019 г.

Година на прилагане на маркировката СЕ: 2019

Регистрационен номер: 904/03.10.2019

Оторизирано лице и подпис:

инж. Строе Мариус Кътълин

Генерален директор на

ТД РУРИС ИМПЕКС СРЛ (SC RURIS IMPEX SRL)




Избирайте оригиналните аксесоари RURIS



**Плуг за заравяне (ралица)
TS 103**

Код за поръчка: 10327172



**Мултифункционален култиватор
с 2 ралици**

Код за поръчка: 21052016



Регулируема ралица
Код за поръчка: 10332016



**Комплект гумени колела TS 103 400x8
с уширител**

Код за поръчка: 10340084



Плуг TS 103
Код за поръчка: 10317071



Комплект метални колела 300 TS 103
Код за поръчка: 30010314



**Адаптер аксесоари (плуг,
регулируема ралица) TS 103**
Код за поръчка: 14142014



Комплект универсален уширител TS 103
Код за поръчка: 70535103



Устройство за изваждане на картофи TS
Код за поръчка: 16502014



**Водна помпа за
мотофреза (6500K/7000K)**
Код за поръчка: 97182019



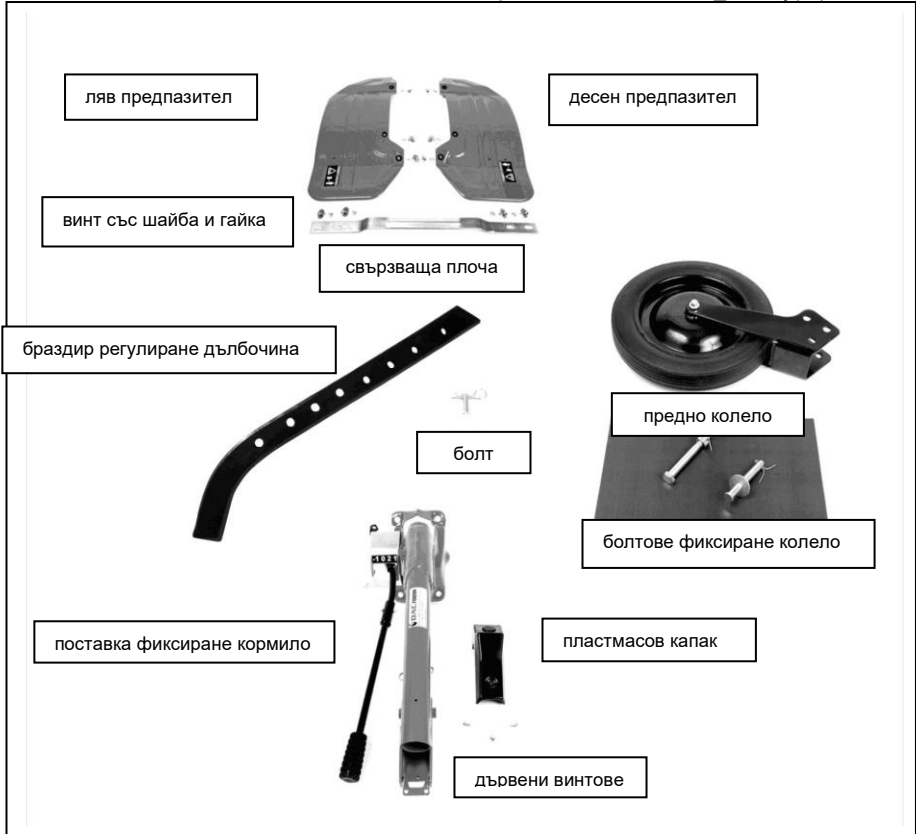
Култиватор TS 103
Код за поръчка: 21032014



Ремарке: Товар: 450 kg
Код за поръчка: 2015450s

РЪКОВОДСТВО ЗА МОНТАЖ

Видеомонтажът може да се гледа на адрес: www.ruris.ro/filme_montaj.php



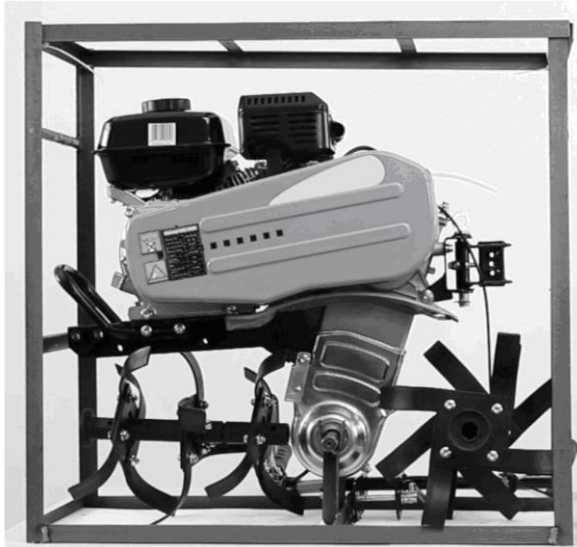
- 1 x ляв калник
- 1 x десен калник
- 1 x свързваща плоча
- 10 x винт калници/свързваща плоча
- 10 x шайба
- 10 x гайка
- 1 x браздир регулиране дълбочина
- 1 x болт за браздир
- 1 x предно колело

- 1 x болт фиксиране колело
- 1 x винт фиксиране колело
- 1 x поставка фиксиране кормило
- 4 x винт фиксиране поставка кормило
- 1 x винт фиксиране кормило
- 1 x комутатор скорости
- 1 x комутаторен болт
- 1 x винт фиксиране защита
- 2 x винт фиксиране страничен корпус

* Всички изображения в това ръководство служат за информативна цел.

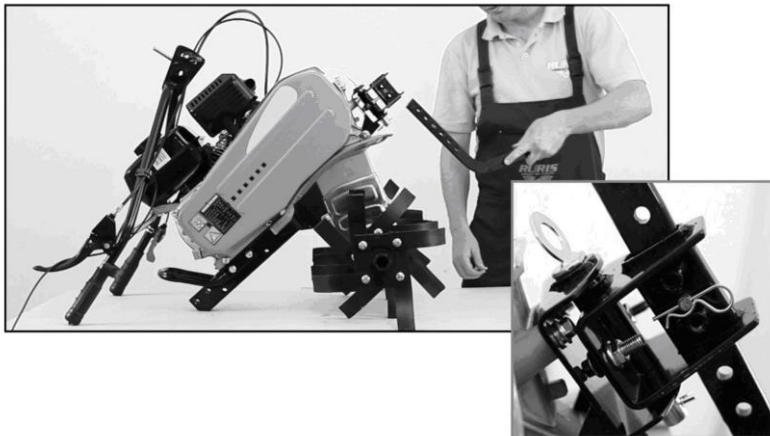
Стъпка 1

Изваждат се компонентите и се разкача съоръжението.



Стъпка 2

Монтира се браздир за регулиране на дълбочината и се обезопасява с болт.
(1 x браздир регулиране дълбочина; 1 x болт за браздир)



Стъпка 3

Монтира се предното колело и се обезопасява с винт + болт.
(1 x предно колело; 1 x винт фиксиране колело; 1 x болт фиксиране колело)



Стъпка 4

Монтира се поставката за кормилото и се фиксира с 4-те винта.
(1 x поставка фиксиране кормило; 4 x винт фиксиране поставка кормило)



Стъпка 5

Комутаторът за скорости се фиксира с болт и предпазител.
(1 x комутатор скорости; 1 x комутаторен болт)



Стъпка 6

Монтира се кормилото и се фиксира.
(1 x винт фиксиране кормило)



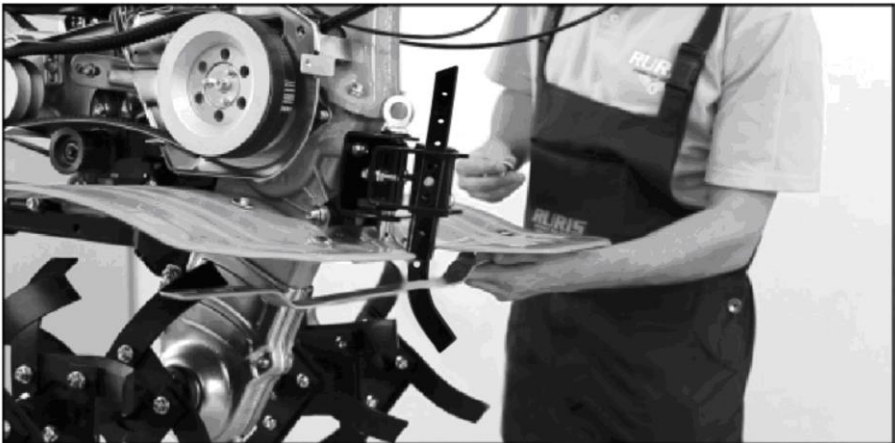
Стъпка 7

Монтира се защитния калник и се фиксира с 3 винта.
(1 x ляв калник; 1 x десен калник; 6 x винт калници; 6 x шайба; 6 x гайка)



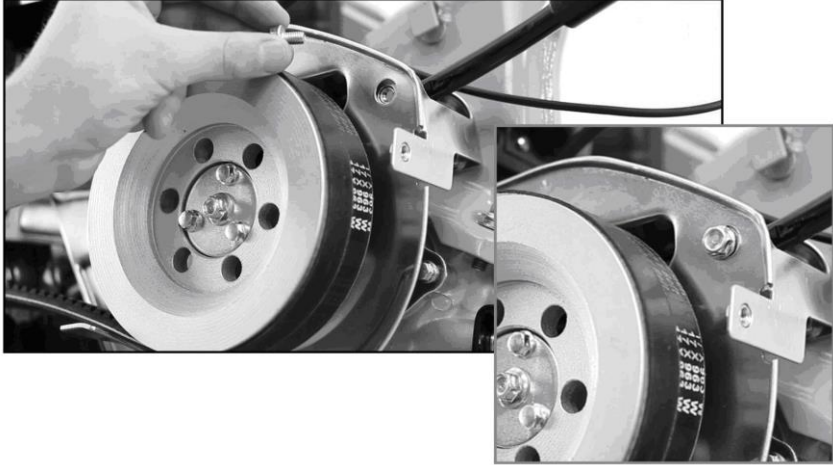
Стъпка 8

Монтира се свързващата плоча за калниците и се фиксира с 4 винта.
(1 x свързваща плоча; 4 x винт свързваща плоча; 4 x шайба; 4 x гайка)



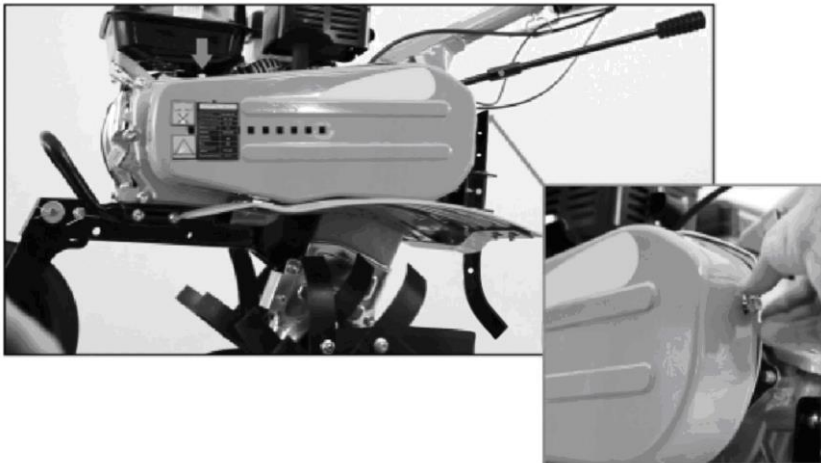
Стъпка 9

Фиксира се защитата с помощта на винта.
(1 x винт фиксиране защита)



Стъпка 10

Монтира се страничния защитен корпус и се фиксира с 2 винта.
(2 x винт фиксиране страничен корпус)

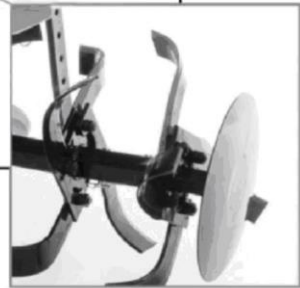


Стъпка 11

Монтира се комплекта фрези (ляв и десен) и се обезопасява с монтажни болтове. При монтажа ще се взема предвид посоката на рязане на ножовете, като режещият ръб трябва да е ориентиран към предната страна на съоръжението.



Снимката на комплекта фрези е ориентативна.



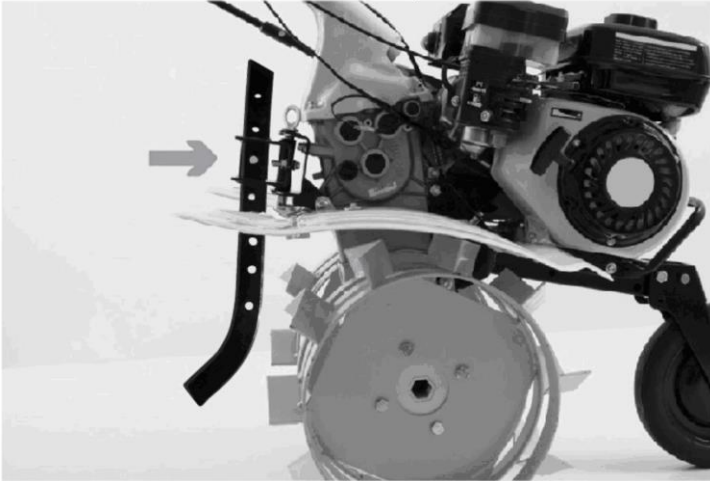
Стъпка 12

Съоръжението е монтирано изцяло.

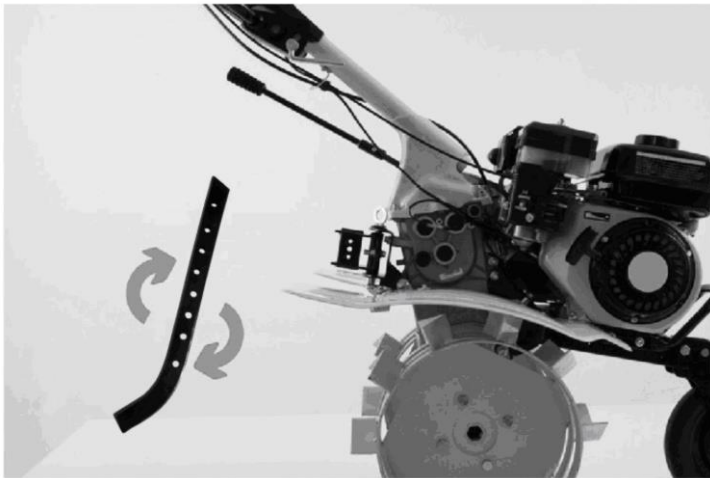


Монтаж на аксесоари

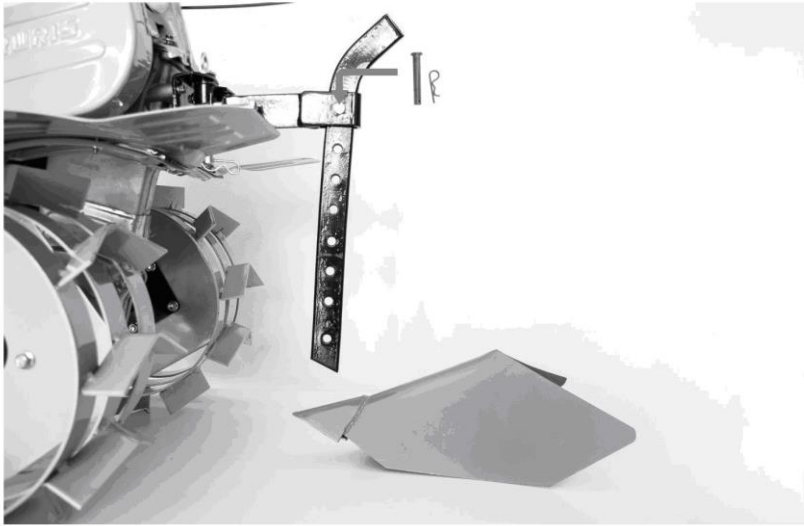
- монтаж ралица -



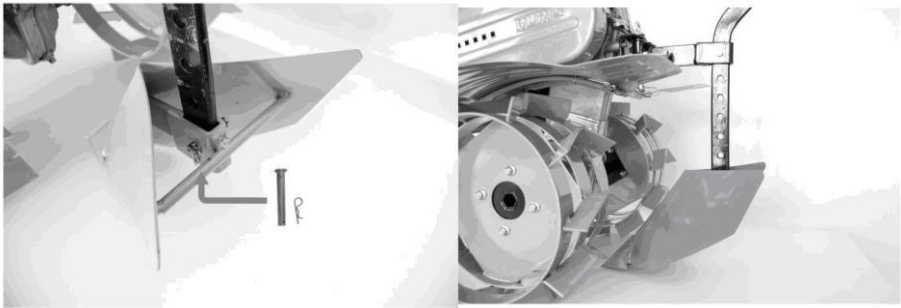
1. Разкача се браздира за регулиране на дълбочината.



2. Обръща се браздира за регулиране на дълбочината.

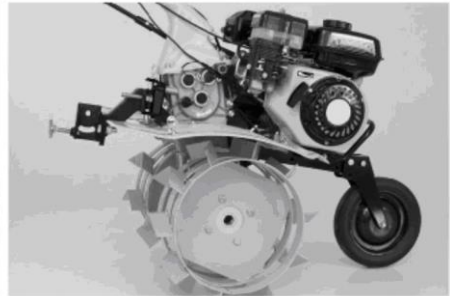
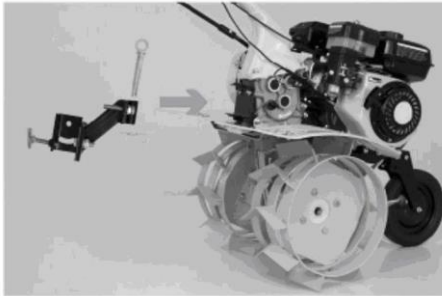


3. Фиксира се браздира с помощта на двата винта.

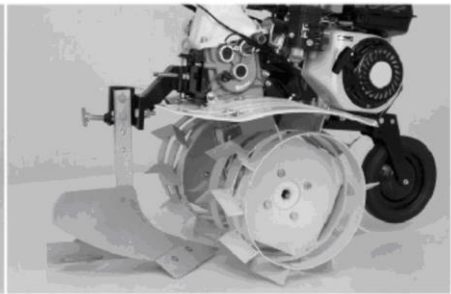
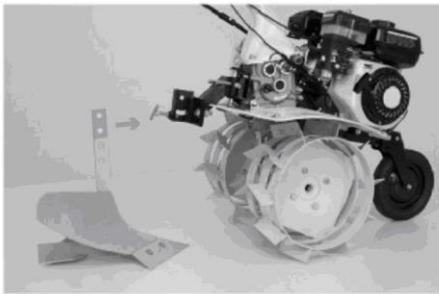


4. Закача се ралицата и се фиксира с болт.

- монтаж пług -

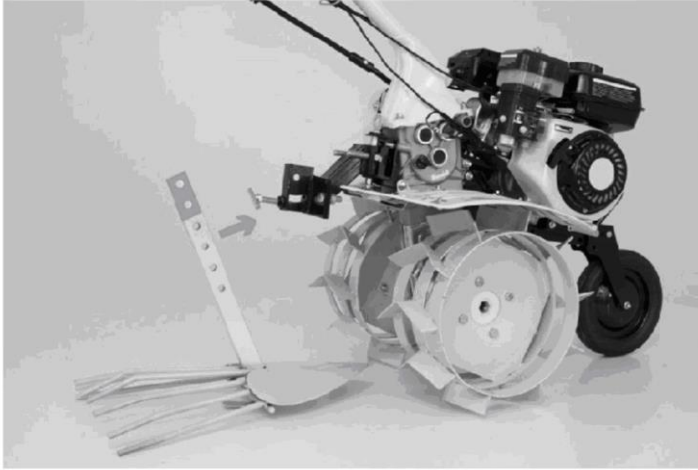


1. Монтира се адаптера за аксесоари и се фиксира с болт.

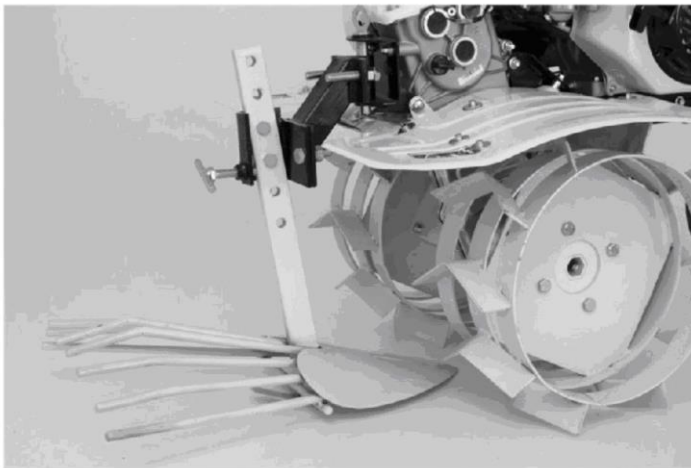


2. Свързва се пługа върху адаптера и се фиксира с два винта.

- монтаж устройство за изваждане на картофи -

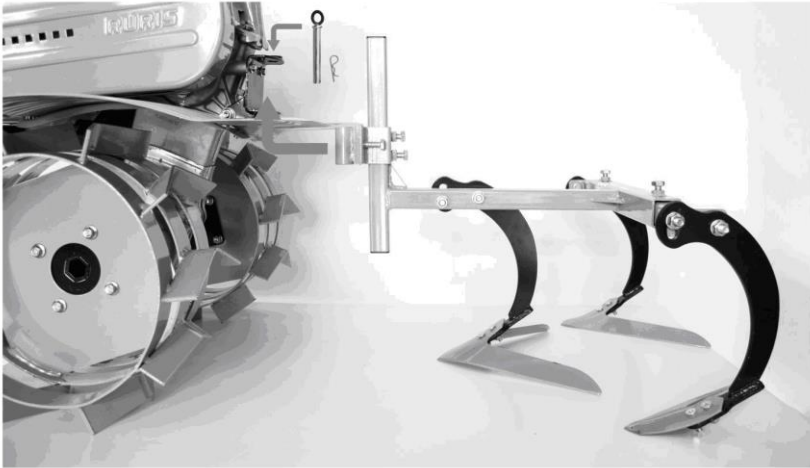


1. Използва се адаптера за аксесоари.

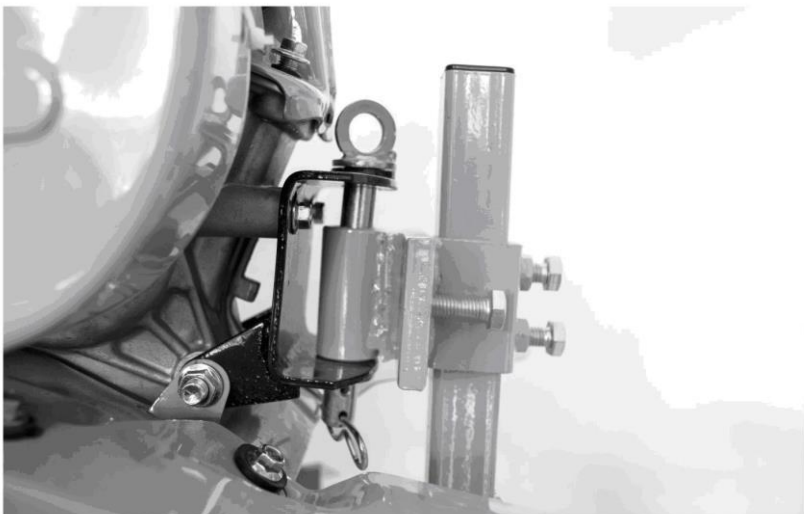


2. Монтира се устройството за изваждане на картофи и се фиксира с два винта.

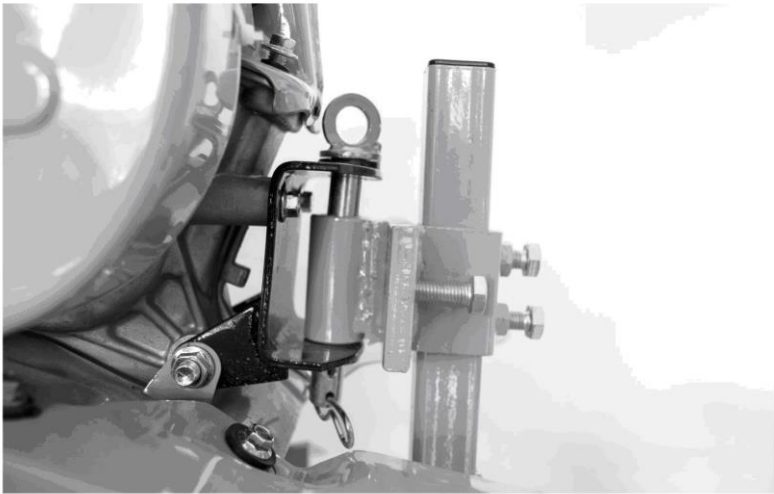
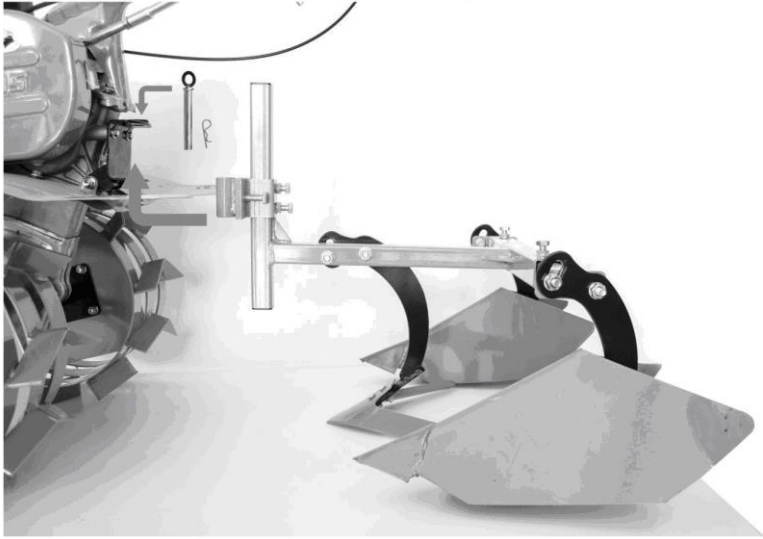
- монтаж култиватор -



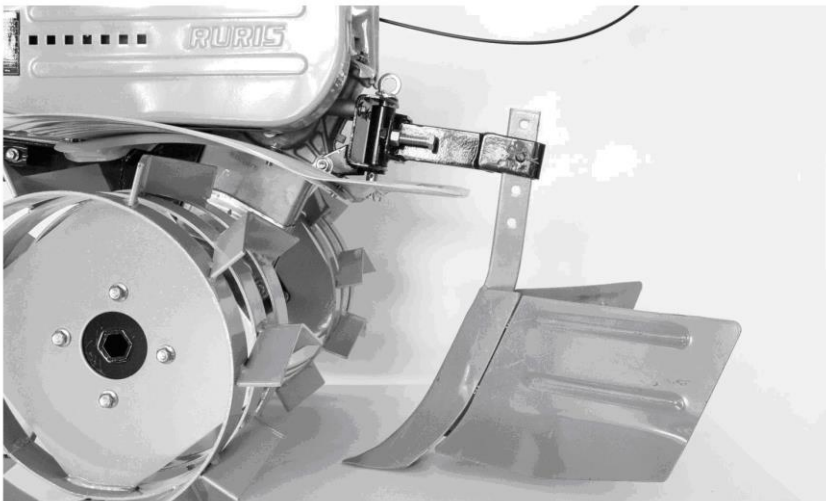
Култиваторът се свързва като се използва болта и наличния предпазител.



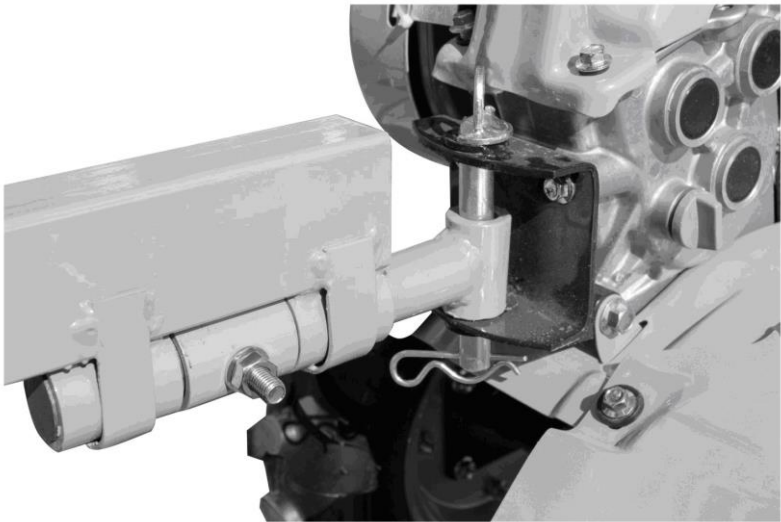
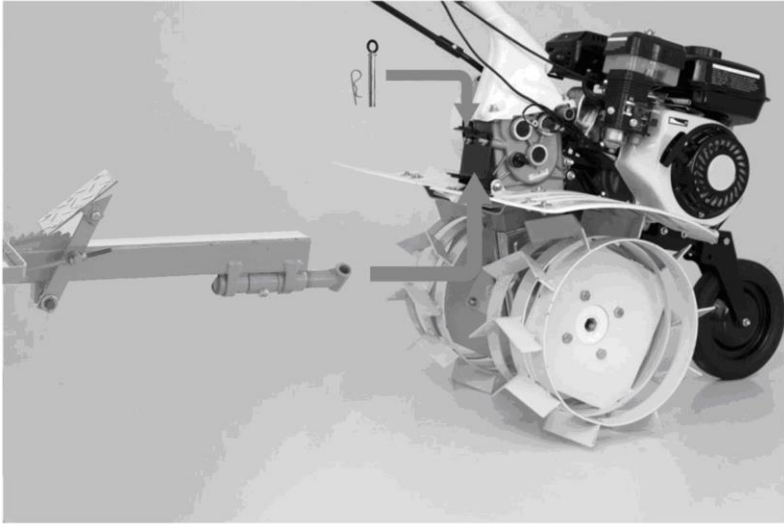
- монтаж мултифункционален култиватор с две ралици -



- монтаж регулируема ралица -

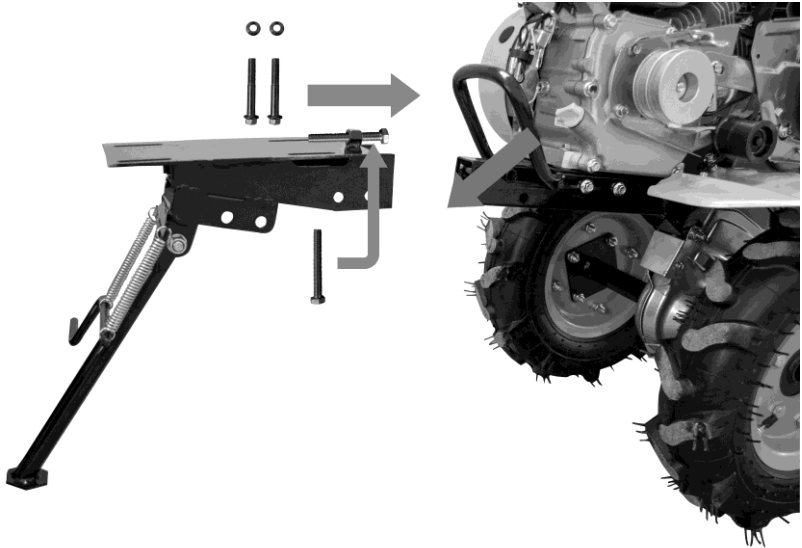


- монтаж ремарке -



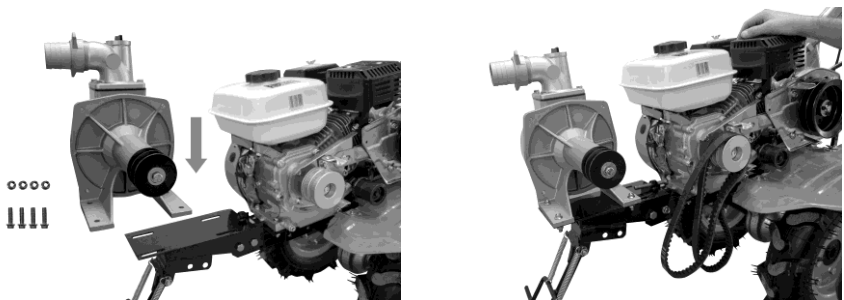
Стъпка 1 (pasul-1.jpg)

Разкача се дръжката на мотофрезата, след това се монтира крака на помпата с помощта на 2-та винта. Предварително се монтира винта за регулиране на ремъците.



Стъпка 2 (pasul-2.jpg, pasul-3.jpg)

Монтира се тялото на помпата с помощта на 4-те винта.



Стъпка 3 (pasul-4.jpg, pasul-5.jpg)

Монтират се двата ремъка и се регулират с помощта на винта.

